



DOCUMENTATION - DOKUMENTATION - DOCUMENTACIÓN

**FILTRE H.P.
H.P. FILTER
H.D. FILTER
FILTRO A.P.
1/2"**

104 247 - 104 248

Notice / Manual / Bedienungsanleitung / Libro : 574.118.110 - 1112

Date / Datum / Fecha : 19/12/11

Annule / Supersede / Ersetzt / Anula : 22/03/06

Modif. / Änderung : Mise à jour / Update / Aktualisierung / Actualización

**NOTICE ORIGINALE / TRANSLATION OF THE ORIGINAL MANUAL
/ ÜBERSETZUNG DER ORIGINALBEDIENUNGSANLEITUNG
/ TRADUCCIÓN DEL LIBRO ORIGINAL**

IMPORTANT : Lire attentivement tous les documents avant le stockage, l'installation ou la mise en service du matériel concerné (à usage strictement professionnel).

Before assembly and start-up, please read and clearly understand all the documents relating to this equipment (professional use only).

WICHTIGER HINWEIS : Vor Lagerung, Installation oder Inbetriebnahme des Geräts bitte sämtliche Dokumente sorgfältig lesen (Einsatz nur von geschulten Personal).

IMPORTANTE : Lea con atención todos los documentos antes de almacenar, instalar o poner en marcha el equipo (uso exclusivamente profesional).

PHOTOS ET ILLUSTRATIONS NON CONTRACTUELLES. MATÉRIELS SUJETS À MODIFICATION(S) SANS PRÉAVIS.

THE PICTURES AND DRAWINGS ARE NON CONTRACTUAL. WE RESERVE THE RIGHT TO MAKE CHANGES WITHOUT PRIOR NOTICE.

ALLE IN DIESEM DOKUMENT ENTHALTENEN SCHRIFTLICHEN ANGABEN UND ABBILDUNGEN STELLEN DIE NEUESTEN

PRODUKTINFORMATIONEN DAR. WIR BEHALTEN UNS DAS RECHT VOR, JEDERZEIT OHNE VORANKÜNDIGUNG ÄNDERUNGEN VORZUNEHMEN.

LAS FOTOGRAFÍAS E ILUSTRACIONES NO SON VINCULANTES. LOS MATERIALES ESTÁN SUJETOS A CAMBIOS SIN PREVIO AVISO.

KREMLIN - REXSON

150, avenue de Stalingrad

93 245 - STAINS CEDEX – France

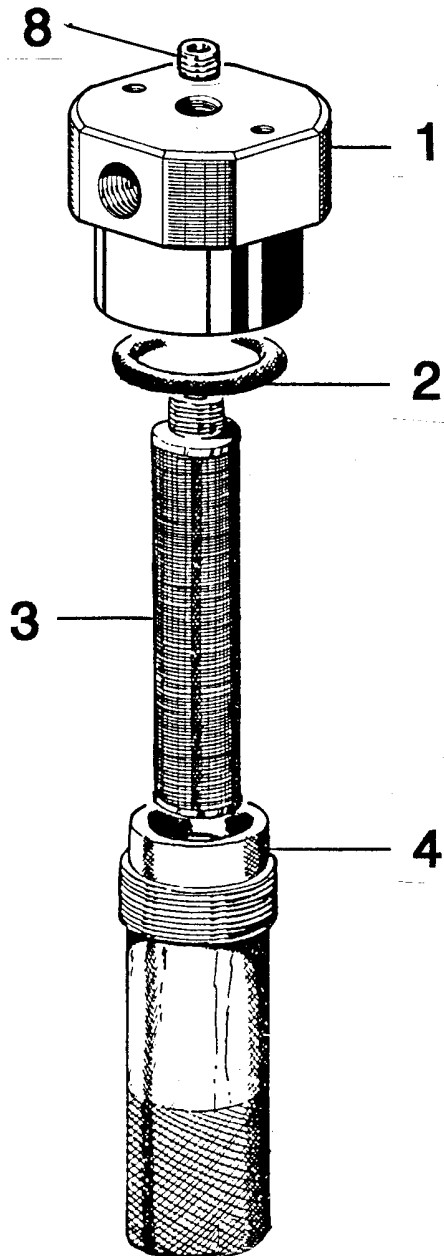
☎ : 33 (0)1 49 40 25 25 Fax : 33 (0)1 48 26 07 16

www.kremlin-rexson.com

1. VUE ECLATEE - EXPLODED VIEW - SPRENGZEICHNUNG - VISTA DETALLADA

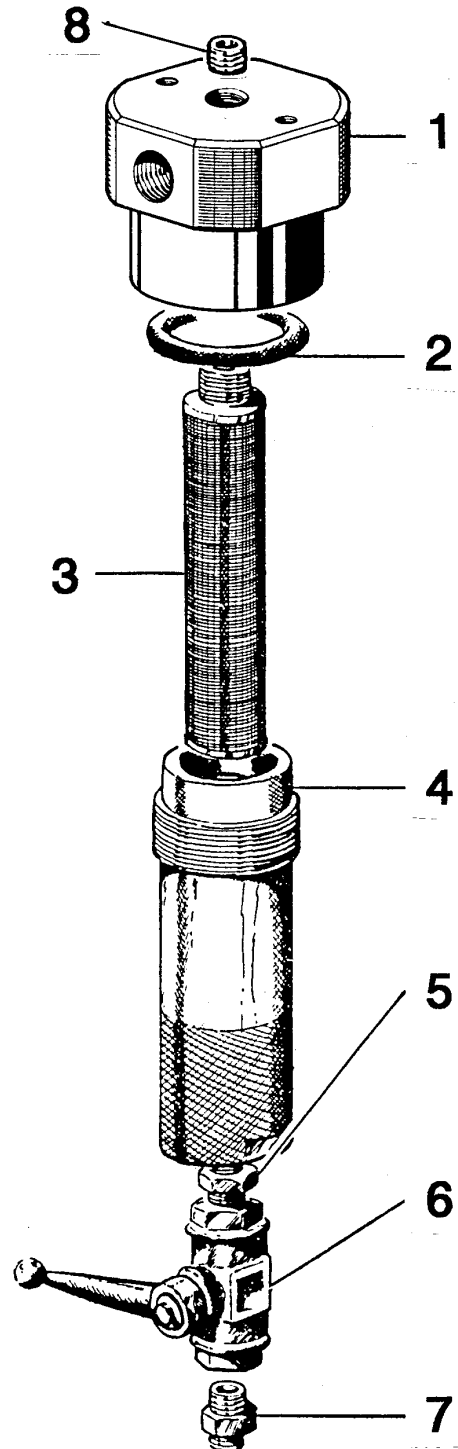
104 247 : Modèle sans vanne

*Model without valve
Modell ohne Ventil
Tipo sin válvula*



104 248 : Modèle avec vanne

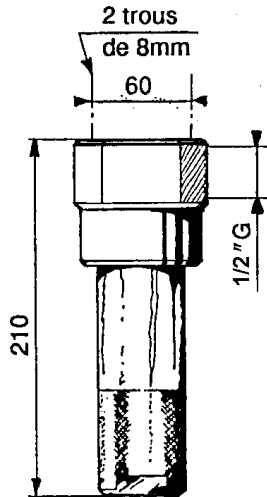
*Model with valve
Modell mit Ventil
Tipo con válvula*



2. ENCOMBREMENT - OVERALL DIMENSIONS - ABMESSUNGEN - DIMENSIONES

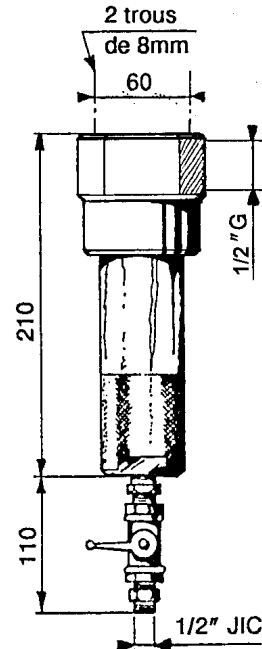
104 247 : Modèle sans vanne

*Model without valve
Modell ohne Ventil
Tipo sin válvula*



104 248 : Modèle avec vanne

*Model with valve
Modell mit Ventil
Tipo con válvula*



3. NOMENCLATURES - PARTS' LIST - ERSATZTEILLISTE - NOMENCLATURAS

FILTRE / FILTER / FILTRO

104 247 / 104 248

104 247 - 104 248

PIECES COMMUNES - COMMON PARTS - GLEICHE TEILE - PARTES COMUNES

Ind	#	Désignation	Description	Bezeichnung	Denominación	Qté
1	601 104	Tête	Head	Kopf	Cabeza	1
2	80 032	Joint FKM	FKM Seal	FKM Dichtung	Junta FKM	1
3	601 239	Cartouche filtrante (100 mailles)	Filtering cartridge (100 meshes)	Siebende Packung (100 Maschen)	Cartucho filtrante (100 mallas)	1
4	601 242	Corps	Body	Körper	Cuerpo	1
8	906 314 211	Bouchon, 1/4"G	Plug, 1/4"G	Stopfen, 1/4"G	Tápon, 1/4"G	1

104 248

PIECES SPECIFIQUES - SPECIFIC PARTS - SPEZIFISCHE TEILE - PARTES ESPECÍFICAS

Ind	#	Désignation	Description	Bezeichnung	Denominación	Qté
5	551 600	Raccord	Nipple	Nippel	Racor	1
6	601 374	Vanne	Valve	Ventil	Válvula	1
7	550 636	Raccord	Nipple	Nippel	Racor	1