



DOCUMENTATION - DOKUMENTATION - DOCUMENTACIÓN

**EQUIPEMENT D'AIR
AIR SUPPLY
LUFTAUSRÜSTUNG
EQUIPO DE AIRE**

105 555

Notice / Manual / Bedienungsanleitung / Libro : 574.116.110 - 1207

Date / Datum / Fecha : 16/07/12

Annule / Supersede / Ersetzt / Anula : 22/03/06

Modif. / Änderung : Mise à jour / Update / Aktualisierung / Actualización

**NOTICE ORIGINALE / TRANSLATION OF THE ORIGINAL MANUAL
/ ÜBERSETZUNG DER ORIGINALBEDIENUNGSANLEITUNG
/ TRADUCCIÓN DEL LIBRO ORIGINAL**

IMPORTANT : Lire attentivement tous les documents avant le stockage, l'installation ou la mise en service du matériel concerné (à usage strictement professionnel).

Before assembly and start-up, please read and clearly understand all the documents relating to this equipment (professional use only).

WICHTIGER HINWEIS : Vor Lagerung, Installation oder Inbetriebnahme des Geräts bitte sämtliche Dokumente sorgfältig lesen (Einsatz nur von geschulten Personal).

IMPORTANTE : Lea con atención todos los documentos antes de almacenar, instalar o poner en marcha el equipo (uso exclusivamente profesional).

PHOTOS ET ILLUSTRATIONS NON CONTRACTUELLES. MATÉRIELS SUJETS A MODIFICATION(S) SANS PREAVIS.

THE PICTURES AND DRAWINGS ARE NON CONTRACTUAL. WE RESERVE THE RIGHT TO MAKE CHANGES WITHOUT PRIOR NOTICE.

ALLE IN DIESEM DOKUMENT ENTHALTENEN SCHRIFTLICHEN ANGABEN UND ABBILDUNGEN STELLEN DIE NEUESTEN

PRODUKTINFORMATIONEN DAR. WIR BEHALTEN UNS DAS RECHT VOR, JEDERZEIT OHNE VORANKÜNDIGUNG ÄNDERUNGEN VORZUNEHMEN.

LAS FOTOGRAFÍAS E ILUSTRACIONES NO SON VINCULANTES. LOS MATERIALES ESTÁN SUJETOS A CAMBIOS SIN PREVIO AVISO.

KREMLIN - REXSON

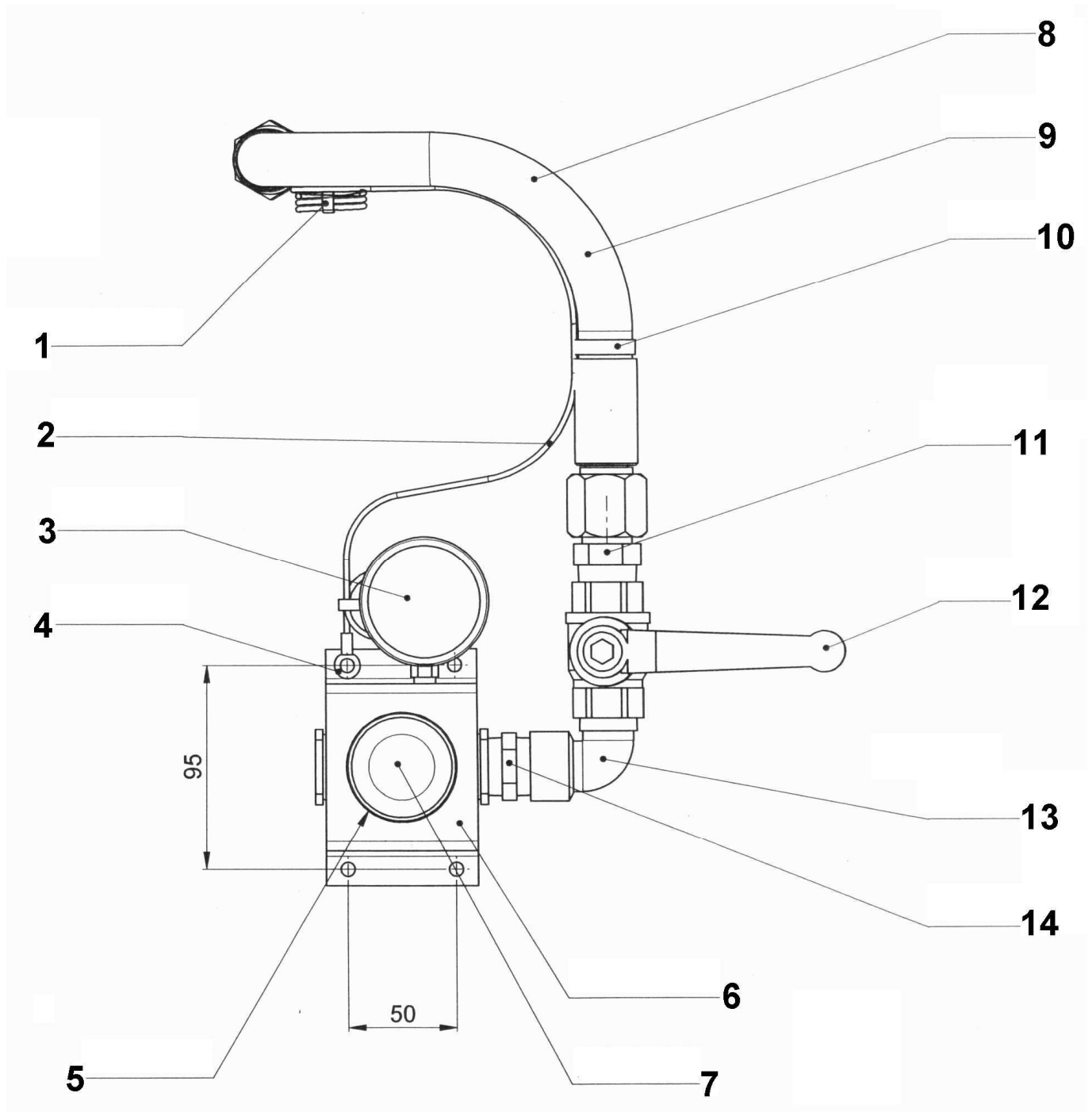
150, avenue de Stalingrad

93 245 - STAINS CEDEX – France

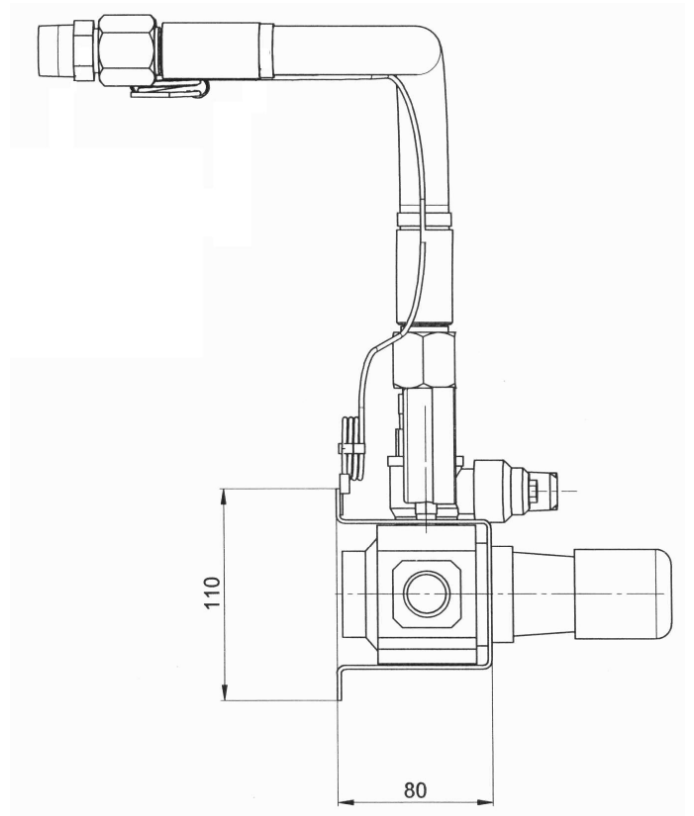
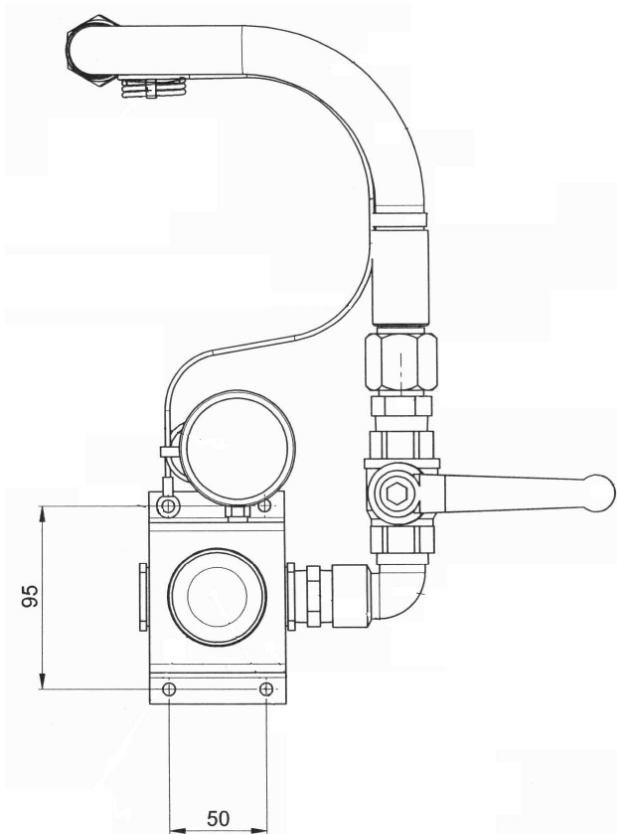
☎ : 33 (0)1 49 40 25 25 Fax : 33 (0)1 48 26 07 16

www.kremlin-rexson.com

1. PLAN - DIAGRAMM



2. ENCOMBREMENT - OVERALL DIMENSIONS - ABMESSUNGEN - DIMENSIONES



3. NOMENCLATURE - SPARE PARTS' LIST - ERSATZTEILLISTE - NOMENCLATURA

EQUIPEMENT D'AIR / AIR SUPPLY / LUFTAUSRÜSTUNG / EQUIPO DE AIRE

105 555

Ind	#	Désignation	Description	Bezeichnung	Denominación	Qté
1	901 201 545	Collier	Collar	Schelle	Collar	1
2	76 519	Fil de masse	Earthing wire	Erdungskabel	Cable de masa	1
3	920 048	Manomètre	Pressure gauge	Manometer	Manometro	1
4	90 893	Cosse de masse	Rope-thimble	Erdungsanschluß	Terminal de masa	1
5	91 540	Ecrou de régulateur	Regulator nut	Mutter des Reglers	Tuerca de regulador	1
6	210 006	Support régulateur	Regulator support	Reglerhalterung	Soporte de regulador	1
7	91 530	Régulateur	Regulator	Regler	Regulador	1
8	76 355	Gaine	Sleeve	Kabelbekleidung	Funda	1
9	76 881	Flexible, Ø19x27	Hose, Ø19x27	Schlauch, Ø19x27	Tubería, Ø19x27	1
10	90 225	Collier	Collar	Schelle	Collar	2
11	550 773	Raccord, MM 3/4" G 3/4" BSP	Fitting, MM 3/4" G 3/4" BSP	Anschluß, AG/AG 3/4" G 3/4" BSP	Racor, MM 3/4" G 3/4" BSP	2
12	91 458	Vanne, 3/4"	Valve, 3/4"	Ventil, 3/4"	Válvula, 3/4"	1
13	552 434	Coude, MF 3/4"	Elbow, MF 3/4"	Winkelnippel, AG/IG 3/4"	Codo, MH 3/4"	1
14	552 465	Mamelon, M 3/4"	Nipple, M 3/4"	Nippel, AG 3/4"	Unión, M 3/4"	1