



DOCUMENTATION - DOKUMENTATION - DOCUMENTACIÓN

P 85

**ADAPTATION POMPE
PUMP ADAPTATION
ADAPTATION FÜR PUMPE
ADAPTACIÓN PARA BOMBA
(75-113-215-338cc)**

105 401 - 105 402

Notice / Manual / Bedienungsanleitung / Libro : 574.115.110 - 1203

Date / Datum / Fecha : 19/03/12

Annule / Supersede / Ersetzt / Anula : 21/03/06

Modif. / Änderung : Mise à jour / Update / Aktualisierung / Actualización

**NOTICE ORIGINALE / TRANSLATION OF THE ORIGINAL MANUAL
/ ÜBERSETZUNG DER ORIGINALBEDIENUNGSANLEITUNG
/ TRADUCCIÓN DEL LIBRO ORIGINAL**

IMPORTANT : Lire attentivement tous les documents avant le stockage, l'installation ou la mise en service du matériel concerné (à usage strictement professionnel).

Before assembly and start-up, please read and clearly understand all the documents relating to this equipment (professional use only).

WICHTIGER HINWEIS : Vor Lagerung, Installation oder Inbetriebnahme des Geräts bitte sämtliche Dokumente sorgfältig lesen (Einsatz nur von geschulten Personal).

IMPORTANTE : Lea con atención todos los documentos antes de almacenar, instalar o poner en marcha el equipo (uso exclusivamente profesional).

PHOTOS ET ILLUSTRATIONS NON CONTRACTUELLES. MATÉRIELS SUJETS A MODIFICATION(S) SANS PREAVIS.
THE PICTURES AND DRAWINGS ARE NON CONTRACTUAL. WE RESERVE THE RIGHT TO MAKE CHANGES WITHOUT PRIOR NOTICE.
ALLE IN DIESEM DOKUMENT ENTHALTENEN SCHRIFTLICHEN ANGABEN UND ABBILDUNGEN STELLEN DIE NEUESTEN
PRODUKTINFORMATIONEN DAR. WIR BEHALTEN UNS DAS RECHT VOR, JEDERZEIT OHNE VORANKÜNDIGUNG ÄNDERUNGEN
VORZUNEHMEN.
LAS FOTOGRAFÍAS E ILUSTRACIONES NO SON VINCULANTES. LOS MATERIALES ESTÁN SUJETOS A CAMBIOS SIN PREVIO AVISO.

KREMLIN - REXSON

150, avenue de Stalingrad

93 245 - STAINS CEDEX - France

☎ : 33 (0)1 49 40 25 25 Fax : 33 (0)1 48 26 07 16

www.kremlin-rexson.com

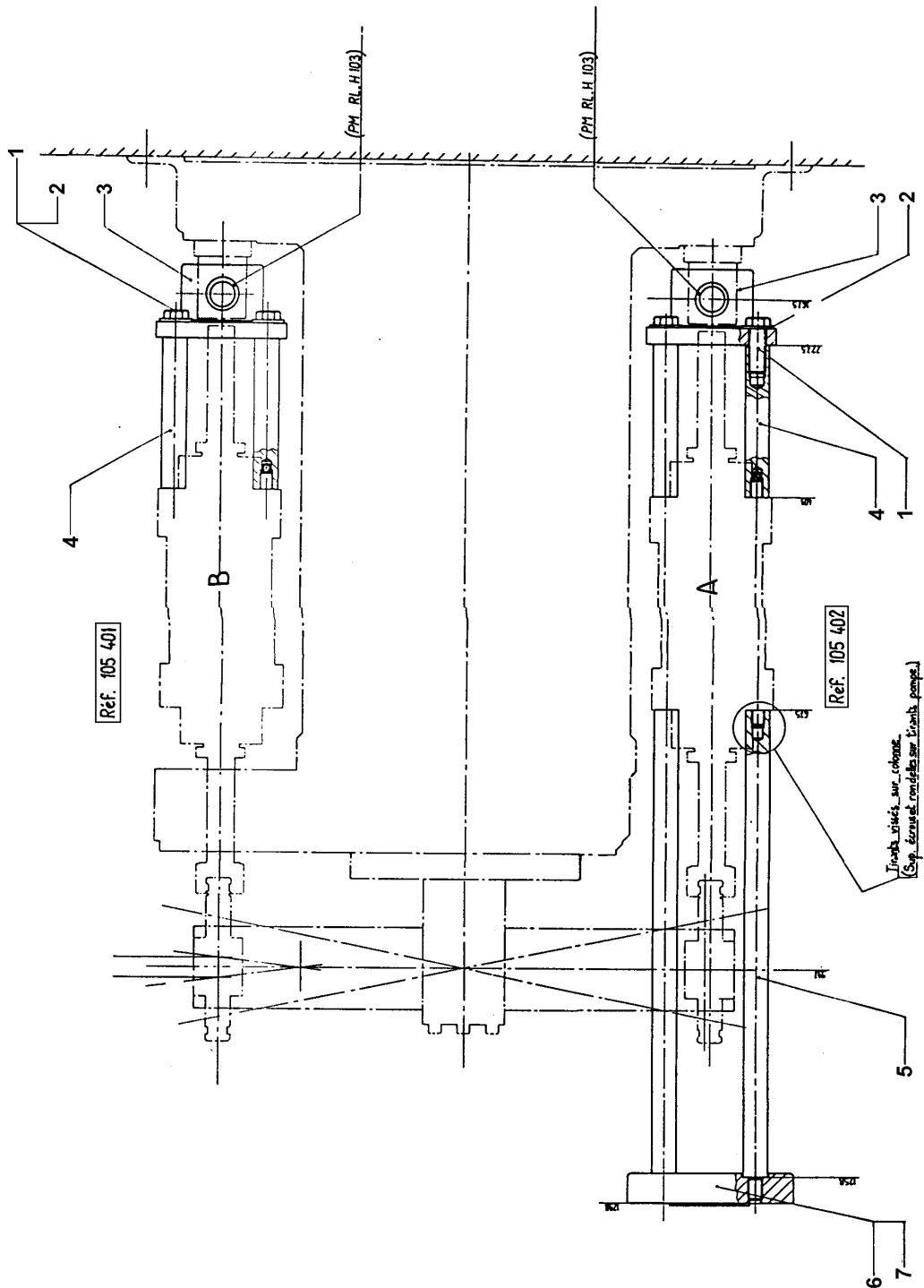
1. PLAN - DRAWING - ZEICHNUNG - PLANO

105 401 : Modèle sans fixation moteur

Model without motor mounting
Modell ohne Befestigung für Motor
Tipo sin fijación para motor

105 402 : Modèle avec fixation moteur

Model with motor mounting
Modell mit Befestigung für Motor
Tipo con fijación para motor



2. NOMENCLATURE - PARTS' LIST - TEILLISTE - NOMENCLATURA

ADAPTATION POMPE / PUMP ADAPTATION ADAPTATION FÜR PUMPE / ADAPTACIÓN PARA BOMBA	# 105 401 - 105 402
--	----------------------------

# 105 401 - 105 402 PIECES COMMUNES - COMMON PARTS - GLEICHE TEILE - PARTES COMUNES						
Ind	#	Désignation	Designation	Bezeichnung	Denominación	Qté
1	88 782	Vis, HM 20x55	Screw, HM 20x55	Schraube, HM 20x55	Tornillo, HM 20x55	4
2	91 226	Rondelle, M20	Washer, M20	Scheibe, M20	Arandela, M20	4
3	209 324	Support inférieur	Lower support	Untere Halterung	Soporte inferior	1
4	209 919	Tirant inférieur	Lower tie rod	Unterer Bolzen	Tirante inferior	4

# 105 402 PIECES SPECIFIQUES - SPECIFIC PARTS - SPEZIFISCHE TEILE - PARTES ESPECÍFICAS						
Ind	#	Désignation	Designation	Bezeichnung	Denominación	Qté
5	209 920	Tirant supérieur	Upper tie rod	Oberer Bolzen	Tirante superior	4
6	207 284	Plaque de liaison	Junction plate	Verbindungsplatte	Placa de unión	1
7	88 189	Vis, CHc M10x30	Screw, CHc M10x30	Schraube, CHc M10x30	Tornillo, CHc M10x30	3