



DOCUMENTATION - DOKUMENTATION - DOCUMENTACIÓN

FILTRE H.P. 1/2"
H.P. FILTER 1/2"
H.D. FILTER 1/2"
FILTRO A.P. 1/2"

104 240 - 104 241

Notice / Manual / Bedienungsanleitung / Libro : 574.105.110 - 1207

Date / Datum / Fecha : 05/07/12

Annule / Supersede / Ersetzt / Anula: 13/03/06

Modif. / Änderung : Mise à jour / Update / Aktualisierung / Actualización

NOTICE ORIGINALE / TRANSLATION OF THE ORIGINAL MANUAL
/ ÜBERSETZUNG DER ORIGINALBEDIENUNGSANLEITUNG
/ TRADUCCIÓN DEL LIBRO ORIGINAL

IMPORTANT : Lire attentivement tous les documents avant le stockage, l'installation ou la mise en service du matériel concerné (à usage strictement professionnel).

Before assembly and start-up, please read and clearly understand all the documents relating to this equipment (professional use only).

WICHTIGER HINWEIS : Vor Lagerung, Installation oder Inbetriebnahme des Geräts bitte sämtliche Dokumente sorgfältig lesen (Einsatz nur von geschulten Personal).

IMPORTANTE : Lea con atención todos los documentos antes de almacenar, instalar o poner en marcha el equipo (uso exclusivamente profesional).

PHOTOS ET ILLUSTRATIONS NON CONTRACTUELLES. MATERIELS SUJETS A MODIFICATION(S) SANS PREAVIS.

THE PICTURES AND DRAWINGS ARE NON CONTRACTUAL. WE RESERVE THE RIGHT TO MAKE CHANGES WITHOUT PRIOR NOTICE.

ALLE IN DIESEM DOKUMENT ENTHALTENEN SCHRIFTLICHEN ANGABEN UND ABBILDUNGEN STELLEN DIE NEUESTEN

PRODUKTINFORMATIONEN DAR. WIR BEHALTEN UNS DAS RECHT VOR, JEDERZEIT OHNE VORANKÜNDIGUNG ÄNDERUNGEN VORZUNEHMEN.

LAS FOTOGRAFÍAS E ILUSTRACIONES NO SON VINCULANTES. LOS MATERIALES ESTÁN SUJETOS A CAMBIOS SIN PREVIO AVISO.

KREMLIN - REXSON

150, avenue de Stalingrad

93 245 - STAINS CEDEX – France

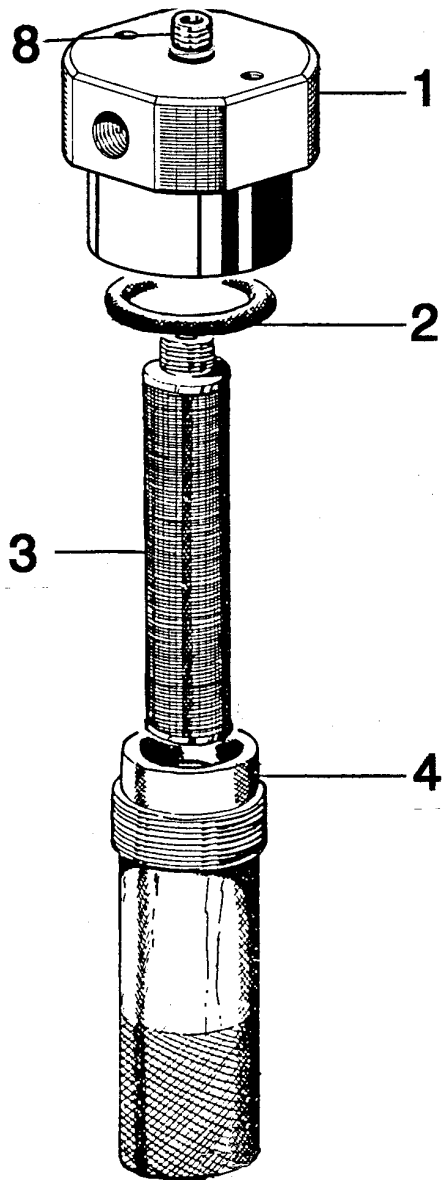
☎ : 33 (0)1 49 40 25 25 Fax : 33 (0)1 48 26 07 16

www.kremlin-rexson.com

1. VUE ECLATEE - EXPLODED VIEW - SPRENGZEICHNUNG - VISTA DETALLADA

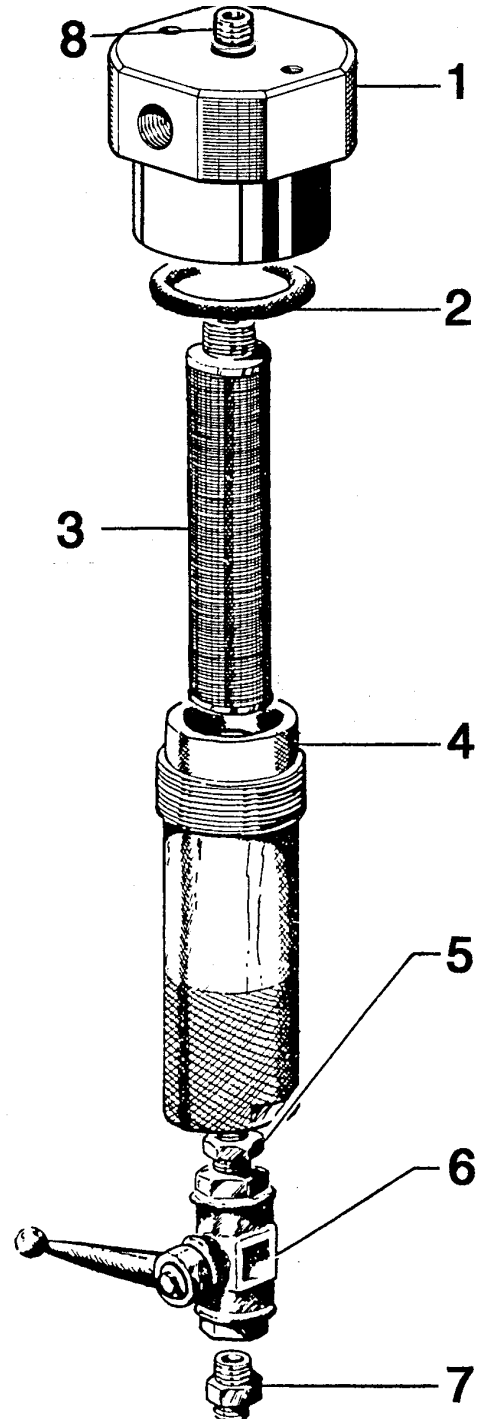
104 240 : Modèle sans vanne

*Model without valve
Modell ohne Ventil
Tipo sin válvula*



104 241 : Modèle avec vanne

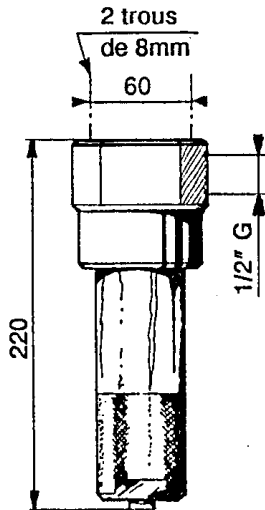
*Model with valve
Modell mit Ventil
Tipo con válvula*



2. ENCOMBREMENT - OVERALL DIMENSIONS - ABMESSUNGEN - DIMENSIONES

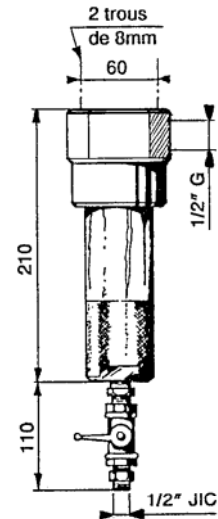
104 240 : Modèle sans vanne

*Model without valve
Modell ohne Ventil
Tipo sin válvula*



104 241 : Modèle avec vanne

*Model with valve
Modell mit Ventil
Tipo con válvula*



3. NOMENCLATURES - PARTS' LIST - ERSATZTEILLISTE - NOMENCLATURAS

FILTRE / FILTER / FILTRO

104 240 / 104 241

104 240 - 104 241

PIECES COMMUNES - COMMON PARTS - GLEICHE TEILE - PARTES COMUNES

Ind	#	Désignation	Description	Bezeichnung	Denominación	Qté
1	207 636	Tête	Head	Kopf	Cabecal	1
2	80 032	Joint FKM	FKM Seal	FKM Dichtung	Junta FKM	1
3	601 089	Cartouche filtrante (100 mailles)	Filtering cartridge (100 meshes)	Siebende Packung (100 Maschen)	Cartucho filtrante (100 mallas)	1
4	601 087	Corps	Body	Körper	Cuerpo	1
8	906 333 102	Bouchon, 1/4"G	Plug, 1/4"G	Stopfen, 1/4"G	Tapón, 1/4"G	1

104 241

PIECES SPECIFIQUES - SPECIFIC PARTS - SPEZIFISCHE TEILE - PARTES ESPECÍFICAS

Ind	#	Désignation	Description	Bezeichnung	Denominación	Qté
5	551 218	Raccord, 1/4"G	Fitting, 1/4"G	Anschluß, 1/4"G	Racor, 1/4"G	1
6	601 046	Vanne	Valve	Ventil	Válvula	1
7	550 542	Réduction, MM 1/4"G-1/2"JIC	Reducing nipple, MM 1/4"G-1/2"JIC	Reduziernippel, AG/AG 1/4"G-1/2"JIC	Racor de reductora, MM 1/4"G-1/2"JIC	1