



DOCUMENTATION - DOKUMENTATION - DOCUMENTACIÓN

**SYSTEME DE PRE-FIN DE FUT PNEUMATIQUE
PNEUMATIC PRE-DRUM END PUMP STOP
SYSTEM
PNEUMATISCHES VORFASSENDESYSTEME
SISTEMA NEUMATICA DE PARADA DE BOMBA
AL PRE FIN DE BIDON**

106 003

Notice / Manual / Bedienungsanleitung / Libro : 574.096.110 - 1209

Date / Datum / Fecha : 03/09/12

Annule / Supersede / Ersetzt / Anula : 07/03/06

Modif.: Mise à jour / Update / Aktualisierung / Actualización

**NOTICE ORIGINALE / TRANSLATION OF THE ORIGINAL MANUAL
/ ÜBERSETZUNG DER ORIGINALBEDIENUNGSANLEITUNG
/ TRADUCCIÓN DEL LIBRO ORIGINAL**

IMPORTANT : Lire attentivement tous les documents avant le stockage, l'installation ou la mise en service du matériel concerné (à usage strictement professionnel).

Before assembly and start-up, please read and clearly understand all the documents relating to this equipment (professional use only).

WICHTIGER HINWEIS : Vor Lagerung, Installation oder Inbetriebnahme des Geräts bitte sämtliche Dokumente sorgfältig lesen (Einsatz nur von geschulten Personal).

IMPORTANTE : Lea con atención todos los documentos antes de almacenar, instalar o poner en marcha el equipo (uso exclusivamente profesional).

PHOTOS ET ILLUSTRATIONS NON CONTRACTUELLES. MATÉRIELS SUJETS A MODIFICATION(S) SANS PREAVIS.

THE PICTURES AND DRAWINGS ARE NON CONTRACTUAL. WE RESERVE THE RIGHT TO MAKE CHANGES WITHOUT PRIOR NOTICE.

ALLE IN DIESEM DOKUMENT ENTHALTENEN SCHRIFTLICHEN ANGABEN UND ABBILDUNGEN STELLEN DIE NEUESTEN

PRODUKTINFORMATIONEN DAR. WIR BEHALTEN UNS DAS RECHT VOR, JEDERZEIT OHNE VORANKÜNDIGUNG ÄNDERUNGEN VORZUNEHMEN.

LAS FOTOGRAFÍAS E ILUSTRACIONES NO SON VINCULANTES. LOS MATERIALES ESTÁN SUJETOS A CAMBIOS SIN PREVIO AVISO.

KREMLIN - REXSON

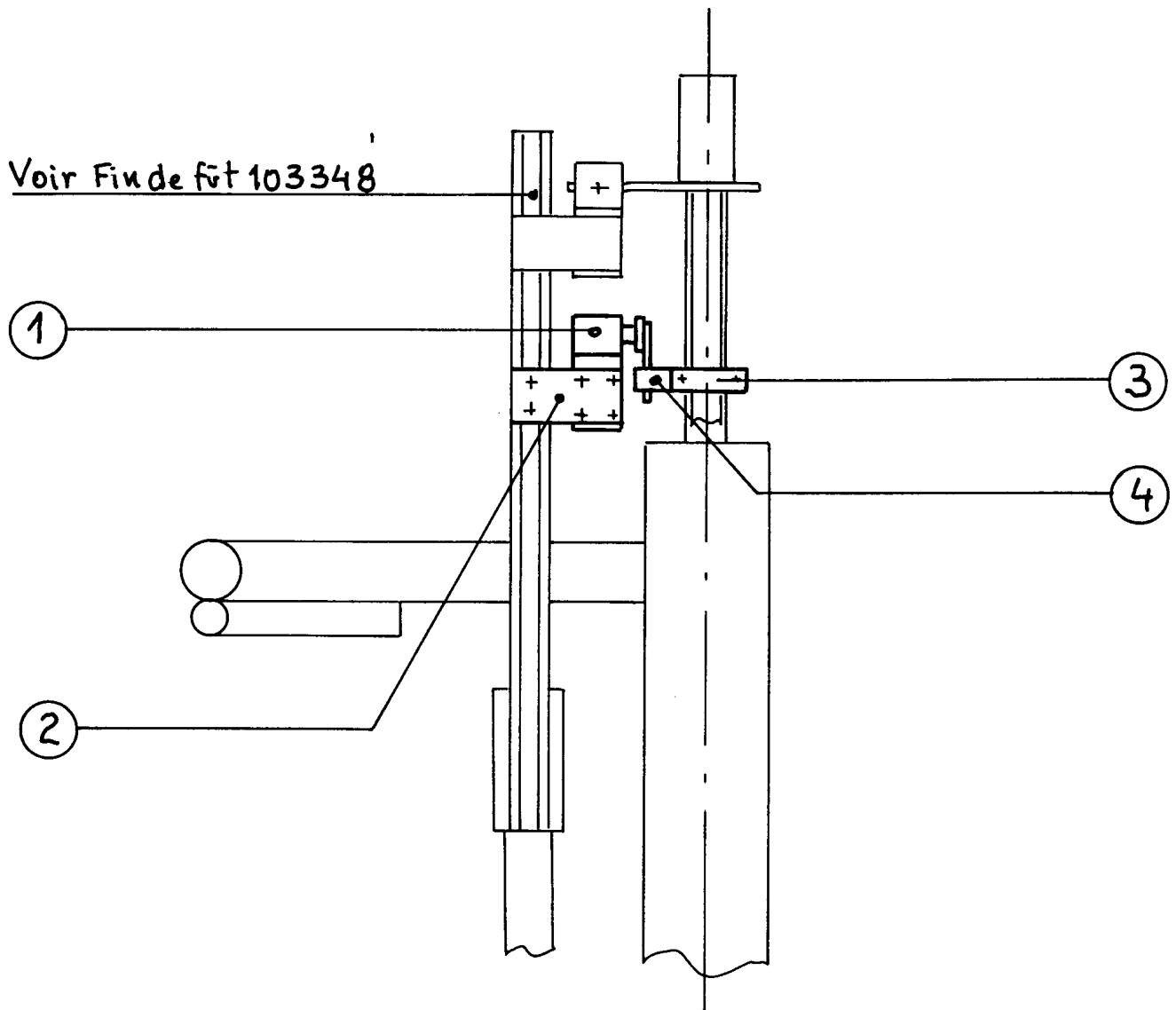
150, avenue de Stalingrad

93 245 - STAINS CEDEX – France

☎ : 33 (0)1 49 40 25 25 Fax : 33 (0)1 48 26 07 16

www.kremlin-rexson.com

1. PLAN - DIAGRAM - DIBUJO



2. NOMENCLATURE - SPARE PARTS' LIST - ERSATZTEILLISTE - NOMENCLATURA

SYSTEME DE PRE-FIN DE FUT VORFASSENDES SYSTEME PRE-DRUM END PUMP STOP SYSTEM SISTEMA DE PARADA DE BOMBA AL PRE FIN DE BIDON	# 106 003
--	------------------

Ind	#	Désignation	Description	Bezeichnung	Denominación	Qté
1	90 301	Détecteur de position	Detector position switch	Positiondetektor	Detector de posición	1
2	203 887	Plaque de fixation	Fixation plate	Befestigungsplatte	Placa de fijación	1
3	90 660	Collier	Collar	Schelle	Collar	1
4	206 927	Plaque de détection	Detection plate	Bestimmungsplatte	Placa de detección	1
-	933 151 546	Vis, CHc 5x50	Screw, CHc 5x50	Schraube, CHc 5x50	Tornillo, CHc 5x50	4
-	963 300 014	Rondelle, AZ5	Washer, AZ5	Scheibe, AZ5	Arandela, AZ5	4
-	953 010 014	Ecrou, HM5	Nut, HM5	Mutter, HM5	Tuerca, HM5	4
-	933 151 147	Vis, CHc M8x10	Screw, CHc M8x10	Schraube, CHc M8x10	Tornillo, CHc M8x10	2
-	88 404	Rondelle, AZ8	Washer, AZ8	Scheibe, AZ8	Arandela, AZ8	2
-	91 365	Ecrou, M8	Washer, M8	Scheibe, M8	Arandela, M8	2
-	930 151 598	Vis, CHc M6x60	Screw, CHc M6x60	Schraube, CHc M6x60	Tornillo, CHc M6x60	2