



DOCUMENTATION - DOKUMENTATION - DOCUMENTACIÓN

**VOLUREX**

**PARTIE PNEUMATIQUE / PNEUMATIC PART  
PNEUMATISCHES TEIL / PARTE NEUMÁTICA**

**# 104 159**

Notice / Manual / Bedienungsanleitung / Libro : 574.047.110 - 1111

Date / Datum / Fecha : 04/11/11

Annule / Supersede / Ersetzt / Anula : 13/02/06

Modif. / Änderung : Mise à jour / Update /Aktualisierung / Actualización

**NOTICE ORIGINALE / TRANSLATION OF THE ORIGINAL MANUAL  
/ ÜBERSETZUNG DER ORIGINALBEDIENUNGSANLEITUNG  
/ TRADUCCIÓN DEL LIBRO ORIGINAL**

**IMPORTANT : Lire attentivement tous les documents avant le stockage, l'installation ou la mise en service du matériel concerné (à usage strictement professionnel).**

**Before assembly and start-up, please read and clearly understand all the documents relating to this equipment (professional use only).**

**WICHTIGER HINWEIS : Vor Lagerung, Installation oder Inbetriebnahme des Geräts bitte sämtliche Dokumente sorgfältig lesen (Einsatz nur von geschulten Personal).**

**IMPORTANTE : Lea con atención todos los documentos antes de almacenar, instalar o poner en marcha el equipo (uso exclusivamente profesional).**

PHOTOS ET ILLUSTRATIONS NON CONTRACTUELLES. MATERIELS SUJETS A MODIFICATION(S) SANS PREAVIS.

THE PICTURES AND DRAWINGS ARE NON CONTRACTUAL. WE RESERVE THE RIGHT TO MAKE CHANGES WITHOUT PRIOR NOTICE.

ALLE IN DIESEM DOKUMENT ENTHALTENEN SCHRIFTLICHEN ANGABEN UND ABBILDUNGEN STELLEN DIE NEUESTEN

PRODUKTINFORMATIONEN DAR. WIR BEHALTEN UNS DAS RECHT VOR, JEDERZEIT OHNE VORANKÜNDIGUNG ÄNDERUNGEN VORZUNEHMEN.

LAS FOTOGRAFÍAS E ILUSTRACIONES NO SON VINCULANTES. LOS MATERIALES ESTÁN SUJETOS A CAMBIOS SIN PREVIO AVISO.

**KREMLIN - REXSON**

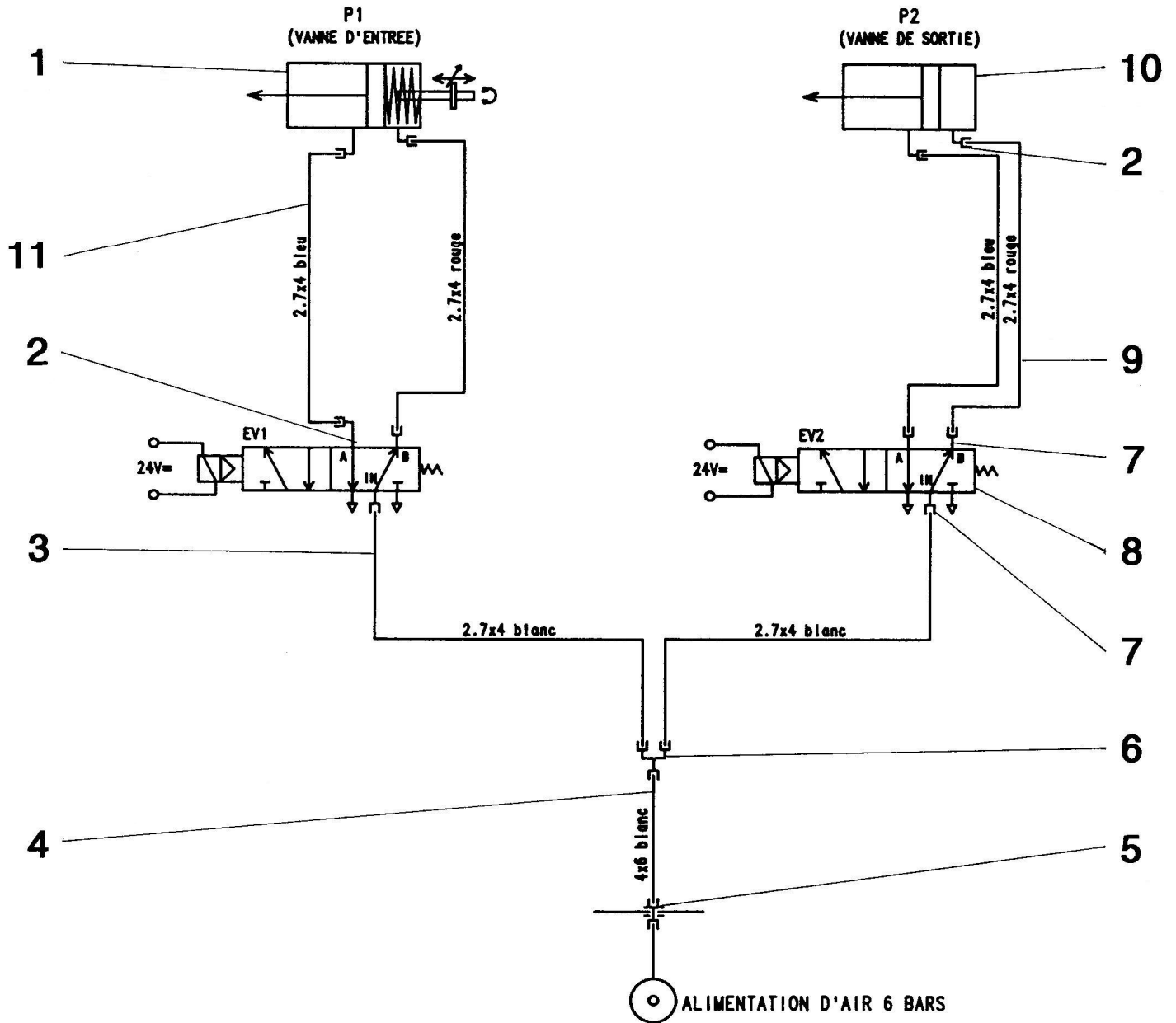
150, avenue de Stalingrad

93 245 - STAINS CEDEX – France

☎ : 33 (0)1 49 40 25 25      Fax : 33 (0)1 48 26 07 16

**www.kremlin-rexson.com**

1. SCHEMA DE CABLAGE - CABLING DIAGRAM - KABELSSCHEMA  
 - ESQUEMA DE CABLEADO



## 2. NOMENCLATURES - SPARE PARTS' LIST - ERSATZTEILLISTE - NOMENCLATURAS

<b>VOLUREX</b>	<b>PARTIE PNEUMATIQUE / PNEUMATIC PART PNEUMATISCHES TEIL / PARTE NEUMÁTICA</b>	<b># 104 159</b>
----------------	---	------------------

Ind	#	Désignation	Description	Bezeichnung	Denominación	Qté
1	PM	Vanne d'entrée	Inlet valve	Eingangsventil	Válvula de entrada	1
2	552260	Raccord air coudé	Air elbow	Winkelnippel, Luft	Racor aire acodado	5
3	539.090.101	Tube air blanc Ø 2,7x4	White air tube, Ø 2,7x4	Weißer Luftschlauch Ø 2,7x4	Tubo aire blanco Ø 2,7x4	1m
4	539.090.115	Tube air blanc Ø 4x6	White air tube Ø 4x6	Weißer Luftschlauch Ø 4x6	Tubo aire blanco Ø 4x6	1m
5	905.121.114	Traversée de cloison	Connection part	Wanddurchführung	Pasa muros	1
6	552227	Raccord air en Y	"Y" air fitting	Y-Stück, Luft	Racor aire Y	1
7	905.120.944	Raccord air droit	Air fitting	Nippel , Luft	Racor aire recto	5
8	91070	Electro-distributeur	Electro distributor	Elektroverteiler	Electro distribuidor	2
9	539.090.126	Tube air rouge Ø 2,7x4	Air red tube Ø 2,7x4	Rote Luftschlauch Ø 2,7x4	Tubo aire rojo Ø 2,7x4	1m
10	PM	Vanne de sortie	Outlet valve	Ausgangsventil	Válvula de salida	1
11	76288	Tube air bleu Ø 2,7x4	Blue air tube Ø 2,7x4	Blaue Luftschlauch Ø 2,7x4	Tubo aire azul Ø 2,7x4	1m

PM : Pour mémoire / For memory / Nur zur Information / Por memoria