



DOCUMENTATION - DOKUMENTATION - DOCUMENTACIÓN

VOLUREX

**PARTIE MECANIQUE MOBILE
MOVING MECHANICAL PARTS
VERFAHRBARES MECHANISCHES TEIL
PARTE MECÁNICA MÓVIL**

105 806

Notice / Manual / Bedienungsanleitung / Libro : 574.043.110 - 1311

Date / Datum / Fecha : 22/11/13

Annule / Supersede / Ersetzt / Anula : 04/11/11

Modif. / Änderung : + # 210 307

**NOTICE ORIGINALE / TRANSLATION FROM THE ORIGINAL MANUAL
/ ÜBERSETZUNG DER ORIGINAL BEDIENUNGSANLEITUNG
/ TRADUCCIÓN DEL LIBRO ORIGINAL**

IMPORTANT : Lire attentivement tous les documents avant le stockage, l'installation ou la mise en service du matériel concerné (à usage strictement professionnel).

Before assembly and start-up, please read and clearly understand all the documents relating to this equipment (professional use only).

WICHTIGER HINWEIS : Vor Lagerung, Installation oder Inbetriebnahme des Geräts bitte sämtliche Dokumente sorgfältig lesen (Einsatz nur von geschulten Personal).

IMPORTANTE : Lea con atención todos los documentos antes de almacenar, instalar o poner en marcha el equipo (uso exclusivamente profesional).

PHOTOS ET ILLUSTRATIONS NON CONTRACTUELLES. MATÉRIELS SUJETS A MODIFICATION(S) SANS PREAVIS.

THE PICTURES AND DRAWINGS ARE NON CONTRACTUAL. WE RESERVE THE RIGHT TO MAKE CHANGES WITHOUT PRIOR NOTICE.

ALLE IN DIESEM DOKUMENT ENTHALTENEN SCHRIFTLICHEN ANGABEN UND ABBILDUNGEN STELLEN DIE NEUESTEN PRODUKTINFORMATIONEN DAR. WIR BEHALTEN UNS DAS RECHT VOR, JEDERZEIT OHNE VORANKÜNDIGUNG ÄNDERUNGEN VORZUNEHMEN.

LAS FOTOGRAFÍAS E ILUSTRACIONES NO SON VINCULANTES. LOS MATERIALES ESTÁN SUJETOS A CAMBIOS SIN PREVIO AVISO.

KREMLIN - REXSON

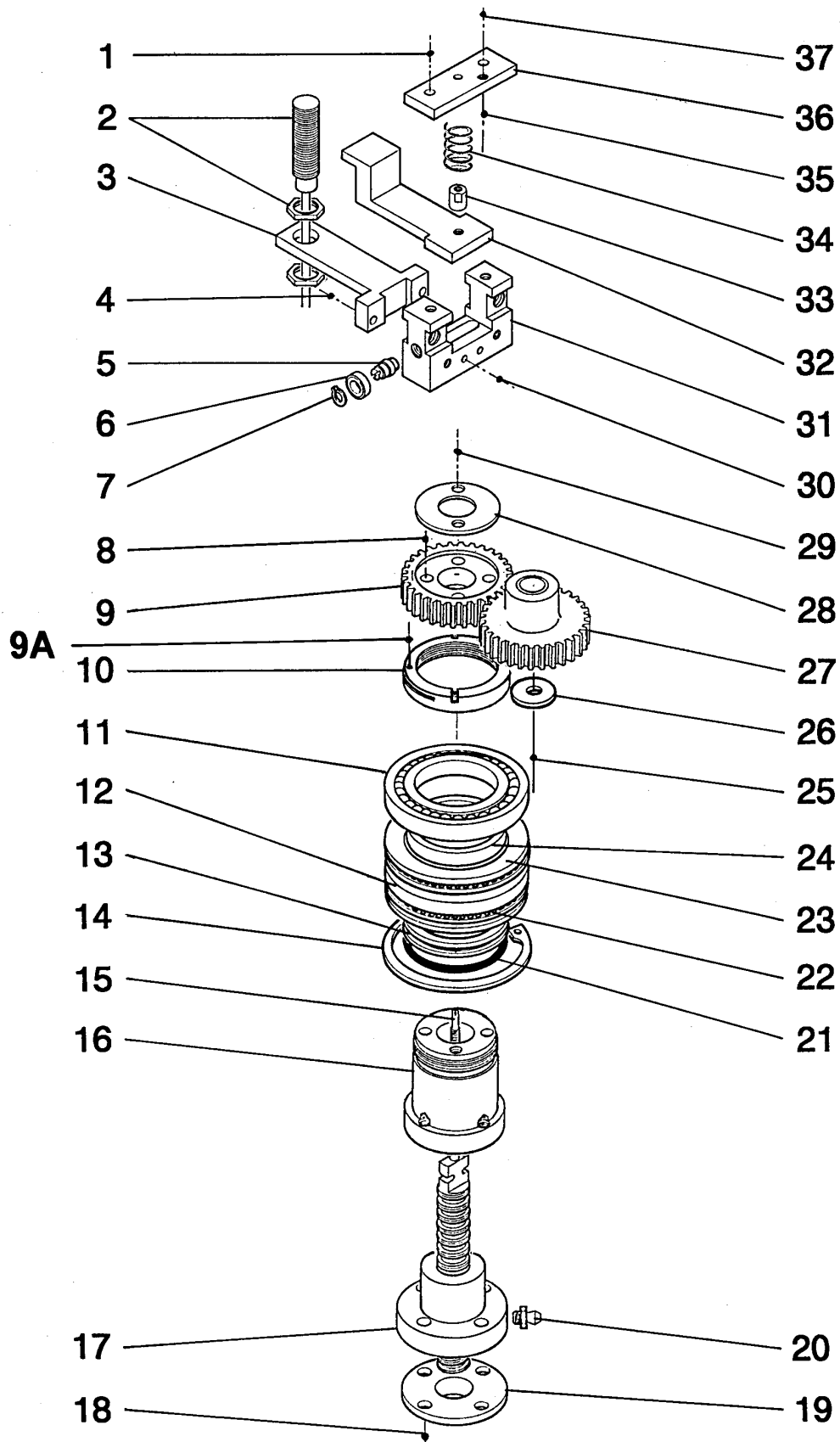
150, avenue de Stalingrad

93 245 - STAINS CEDEX – France

☎ : 33 (0)1 49 40 25 25 Fax : 33 (0)1 48 26 07 16

www.kremlin-rexson.com

1. VUE ECLATEE - EXPLODED VIEW - SPRENGZEICHNUNG - DESPIEZE



2. NOMENCLATURE - SPARE PARTS' LIST - ERSATZTEILLISTE - NOMENCLATURA

VOLUREX	PARTIE MECANIQUE MOBILE / MOVING MECHANICAL PARTS VERFAHRBARES MECHANISCHES TEIL / PARTE MECÁNICA MOVIL	# 105 806
----------------	--	------------------

Ind	#	Désignation	Description	Bezeichnung	Denominación	Qté
1	88 112	Vis, CHc M 4x12	Screw, CHc M 4x12	Schraube, CHc M 4x12	Tornillo, CHc M 4x12	2
2	91 106	Détecteur de proximité	Proximity detector	Näherungsdetektor	Detector de proximidad	1
3	208 158	Support détecteur	Detector support	Detektorhalterung	Soporte de detector	1
4	933 151 219	Vis, CHC M 4x16	Screw, CHC M 4x16	Schraube, CHC M 4x16	Tornillo, CHC M 4x16	3
*5	208 152	Axe de roulement	Bearing axis	Lagerachse	Eje de rodamiento	6
*6	91 105	Roulement miniature	Bearing	Lager	Rodamiento	6
7	88 658	Circlips	Circlip	Sicherungsring	Circlips	6
*8	88 459	Goupille	Pin	Splint	Pasador	2
*9	209591	Pignon récepteur	Gear	Zahnrad	Engranaje	1
*15	208 157	Tige de mesure	Measuring rod	Stange für Messung	Eje de medida	1
*17	208 146	Vis à bille avec écrou	Pushing screw with nut	Kugelspindel mit Mutter	Tornillo de levas con tuerca	1
18	933 151 332	Vis, CHc 6x25	Screw, CHc 6x25	Schraube, CHc 6x25	Tornillo, CHc 6x25	4
19	207 989	Butée	Stop	Anschlag	Tope	1
*20	88 596	Graisseur	Grease nipple	Schmiernippel	Engrasador	1
25	933 151 219	Vis, CHc M 4x16	Screw, CHc M 4x16	Schraube, CHc M 4x16	Tornillo, CHc M 4x16	1
26	210 177	Rondelle	Washer	Scheibe	Arandela	1
*27	208 145	Pignon moteur	Gear	Motor Zahnrad	Engranaje	1
28	207 994	Rondelle	Washer	Scheibe	Arandela	1
29	88 124	Vis, CHc M 5x25	Screw, CHc M 5x25	Schraube, CHc M 5x25	Tornillo, CHc M 5x25	2
30	88 101	Vis, CHc M 3x20	Screw, CHc M 3x20	Schraube, CHc M 3x20	Tornillo, CHc M 3x20	2
31	208 151	Etrier	Stirrup piece	Bügel	Trepador	1
32	208 159	Plaque de détection	Detection plate	Kontaktplatte	Placa de detección	1
*33	207 790	Ecrou guide	Guiding nut	Führungsmutter	Tuerca guía	1
34	107 019 09	Ressort	Spring	Feder	Muelle	1
35	88 330	Ecrou, MP M4	Nut, MP M4	Mutter, MP M4	Tuerca, MP M4	1
36	207 850	Plaquette	Plate	Platte	Placa	1
37	88 112	Vis, CHc M 4x12	Screw, CHc M 4x12	Schraube, CHc M 4x12	Tornillo, CHc M 4x12	1
*A	105 822	Ensemble butée, roulement à billes	Needle stop and bearing assembly	Einheit: Nadelanschlag mit Kugellager	Conjunto tope, rodamiento a bolas	1

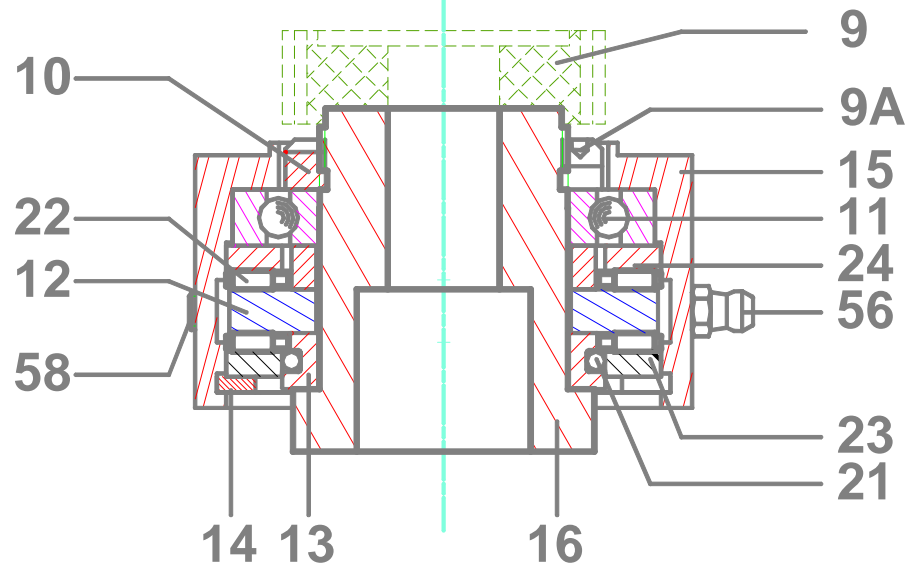
Ind : A # 105 822

**Ensemble butée,
roulement à billes**

**Needle stop and bearing
assembly**

**Einheit: Nadelanschlag
mit Kugellager**

**Conjunto tope,
rodamiento a bolas**



Ind	#	Désignation	Description	Bezeichnung	Denominación	Qté
9A	88 262	Vis, HC M 5x5	Screw, HC M 5x5	Schraube, HC M 5x5	Tornillo, HC M 5x5	1
10	207 995	Ecrou	Nut	Mutter	Tuerca	1
11	91 650	Roulement à billes	Ball bearing	Kugellager	Rodamiento a bolas	1
12	210 310	Rondelle intermédiaire	Intermediary washer	Mittelscheibe	Arandela intermediara	1
13	210 308	Entretoise inférieure	Lower spacer	Unteres Distanzstück	Arandela de espesor inferior	1
14	88 901	Circlips	Circlip	Sicherungsring	Circlips	1
16	207 992	Arbre de roulement	Bearing shaft	Lagerachse	Arbol de rodiamiento	1
21	84 008	Joint FKM	FKM seal	FKM Dichtung	Junta FKM	1
22	91 651	Butée à aiguille	Needle stop	Nadelanschlag	Tope a agujas	2
23	91 652	Rondelle	Washer	Scheibe	Arandela	2
24	210 309	Entretoise supérieure	Upper spacer	Oberes Distanzstück	Arandela de espesor superior	1

+

15	210 307	Boîte à roulements	Bearing box	Lagergehäuse	Caja de rodiamiento	1
56	PM	Graisseur	Grease nipple	Schmiernippel	Engrasador	1
58	PM	Vis, Hc M6x10	Screw, Hc M6x10	Schraube, Hc M6x10	Tornillo, Hc M6x10	1

Ind. 15, 56, 58 → Doc. / Dok. 574.044.110

(PARTIE MECANIQUE FIXE / FIXED MECHANICAL PART / FESTES MECHANISCHES TEIL / PARTE MECÁNICA FIJA)

* Pièces de maintenance préconisées.

* Preceding the index number denotes a suggested spare part.

* Bezeichnete Teile sind empfohlene Ersatzteile.

* Piezas de mantenimiento preventivas.

PM : Pour mémoire / For memory / Nur zur Information /
Por memoria