



KREMLIN REXSON



**LIBRO DE INSTRUCCIONES**  
**UNIDAD DE AGITACIÓN**  
**EN TAPA**  
**CYCLIX**

**para bidón de 200 L**

**# 107 073 xxxx**

**para bidón de 20 a 40 L**

**# 104 963 xxxx**

**Libro : 574.031.114 - 0710**

**Fecha : 15/10/07 - Anula : 6/09/06**

**Modif. + # 107 073 6900**

**IMPORTANTE : Leer con atención todos los libros antes de almacenar, instalar o poner en marcha el equipo (con solo uso profesional).**

FOTOS E ILUSTRACIONES NO CONTRACTUALES. UNO PUEDE MODIFICAR LOS MATERIALES SIN AVISO PREVIO.

**EXEL INDUSTRIAL E.P.E SA - Botánica, 49**  
**08908 - L'HOSPITALET DE LLOBREGAT (Barcelona)**  
**Tel : 932 641 540 - Fax : 932 632 829**



**LIBRO DE INSTRUCCIONES  
UNIDAD DE AGITACIÓN EN TAPA**

**SUMARIO**

1.	DECLARACIÓN CE DE CONFORMIDAD .....	2
2.	GARANTÍA.....	2
3.	SEGURIDAD .....	3
4.	DESCRIPCIÓN.....	4
5.	DIMENSIONES .....	5
6.	INSTALACIÓN .....	5
7.	CONEXIONES DE LOS SUBCONJUNTOS.....	6
8.	AJUSTE .....	7
9.	MANTENIMIENTO PREVENTIVO.....	8
10.	MANTENIMIENTO CURATIVO .....	8
11.	REFERENCIA DE LAS UNIDADES .....	9
12.	NOMENCLATURAS .....	9

**DOCUMENTACIONES COMPLEMENTARIAS :**

Libro : Agitador neumático

Doc. 574.024.110

Estimado Cliente,

Acaba de adquirir Vd. su nuevo equipo y le agradecemos por ello.

La concepción, el diseño y la fabricación han sido particularmente cuidado. Deseamos que merezca su total aprobación y cumpla con sus justas demandas, motivo de su compra.

No obstante para cualquier consulta, estamos a su entera disposición en nuestro número de atención al cliente.

Para un buen conocimiento y una utilización óptima del equipo, le aconsejamos leer con atención estas instrucciones antes de su puesta en marcha.

Este breve tiempo de lectura, será largamente compensado por un mejor conocimiento de su equipo.

## 1. DECLARACIÓN CE DE CONFORMIDAD


El fabricante : **KREMLIN REXSON** con un capital de 6 720 000 euros

Sede social : 150, avenida de Stalingrad – 93 245 - STAINS CEDEX - FRANCIA

Tel. 33 (0)1 49 40 25 25 - Fax : 33 (0)1 48 26 07 16

Déclara que la máquina designada a continuación : Conjunto de agitación en tapa, es conforme con las disposiciones siguientes :

CE - Directiva Máquinas (Directiva 98/37/CE) y con las las legislaciones nacionales que la diferencian.

Ex - Directiva ATEX (Directiva 94/9/CE) :  II 2 G (grupo II, categoría 2, gas).

Hecho a Stains, el 1 de Marzo de 2003,



D. TRAGUS  
Presidente

## 2. GARANTÍA

Tenemos el derecho de modificar o mejorar el producto aún después de recibir el mando sin que se nos pueda imputar una no conformidad con las descripciones que se encuentran en los libros de instrucciones y los guías de selección en circulación.

El material se controla y se prueba en nuestros talleres antes de su remesa.

Para ser válido, toda reclamación refiriéndose al material se formulará por escrito 10 días después de su entrega.

El material KREMLIN REXSON, con sus placas de firma de origen, tiene una garantía de un año (una cuadrilla per día o 1800 horas) a partir de su fecha de salida fábrica contra todo vicio de materia o defecto de construcción que nos incumbe comprobar.

La garantía excluye las piezas de desgaste, los daños o desgastes causados por una utilización anormal o que KREMLIN REXSON no ha previsto, una no observación de las instrucciones que están en este libro o una falta de mantenimiento.

La garantía se limita a la reparación o al cambio de las piezas entregadas a KREMLIN REXSON y que consideramos como defectuosas. La garantía no cubre las piezas de desgastes conocidas o no. Los gastos eventuales, consecuencias de una parada de explotación, no podrán en ningún caso, ser imputados. El cliente sufraga los gastos de devolución de mercancías en nuestro taller. Podemos intervenir in situ si el cliente lo pide. En este caso, el cliente pagará los gastos de acarreo y de estancia del o de los técnicos.

Toda modificación efectuada sobre nuestro material sin nuestra aprobación genera una anulación de la garantía. Nuestra garantía se limita a la de los proveedores de los materiales que entran en la composición de nuestros conjuntos.

### 3. SEGURIDAD

#### NORMAS GENERALES DE SEGURIDAD



**OJO! Este equipo puede ser peligroso si no lo utiliza en conformidad con las instrucciones mencionadas en este libro. Leer con atención todas las instrucciones más adelante antes de poner en marcha el equipo.**

**Utilizar este equipo supone que el personal haya seguido la formación adecuada** (para obtener una formación indispensable, consulte el centro de formación habilitado "KREMLIN REXSON UNIVERSITY" en Stains).

El responsable de taller debe comprobar que el personal haya leído y entendido todas las instrucciones de seguridad de este equipo así como las que se refieren a otros componentes y accesorios de la instalación.

Leer con atención todas las instrucciones de utilización, las etiquetas de los equipos antes de poner en marcha el equipo.

Una utilización inadecuada o un funcionamiento inadecuado puede provocar lesiones graves. Este material es para sólo uso profesional. Utilizarlo para el uso al cual se dedica. No modificar o transformar el material. KREMLIN REXSON suministra o aprueba en exclusiva las piezas y accesorios. Comprobar el material periódicamente. Cambiar las piezas defectuosas o desgastadas.

**Nunca ir más allá de las presiones máximas de trabajo de los componentes del equipo.**

Siempre respetar las leyes en vigor en materia de seguridad, incendio, electricidad del país donde se utilizará el material. Utilizar productos o disolventes compatibles con las piezas en contacto con el producto (Consultar ficha técnica del fabricante del producto).

#### PELIGROS INCENDIO - EXPLOSIÓN - ARCO ELÉCTRICO - ELECTRICIDAD ESTÁTICA



Una toma de tierra incorrecta, una ventilación insuficiente, llamas o chispas pueden provocar explosión o incendio y causar heridas graves. Para impedir estos riesgos, particularmente durante la utilización de las bombas, es conveniente seguir las instrucciones siguientes :



- Conectar a la tierra el material, las piezas de tratar, los bidones de productos y de limpiadores,
- Comprobar la correcta ventilación de la zona,



- Mantener la zona de trabajo limpia y sin trapos, papeles, disolventes,
- No hacer funcionar conmutadores eléctricos en presencia de vapores o durante las aplicaciones,



- Interrumpir inmediatamente la aplicación en presencia de arcos eléctricos,
- Dejar los líquidos fuera de la zona de trabajo.

#### PELIGROS DE LOS PRODUCTOS TÓXICOS

Los productos o vapores tóxicos pueden provocar heridas graves en contacto con el cuerpo, los ojos, bajo la piel pero también por inyección o inhalación.

Es imperativo :



- Conocer el tipo de producto utilizado y los peligros que representa,
- Almacenar los productos en zonas apropiadas,
- Caber el producto utilizado durante la aplicación en un recipiente adecuado,
- Vaciar los productos en conformidad con la legislación del país donde se utiliza el material,
- Llevar vestidos y protecciones adecuados,
- Llevar gafas, guantes, zapatos, monos protectores y máscaras para las vías respiratorias.

(Consultar el capítulo "Protección individual" del guía de selección KREMLIN).



### ¡OJO!

Prohibido utilizar disolventes con base de hidrocarburo halogenado así como productos que contienen estos disolventes en presencia de **aluminio** o **cinc**. Al no respetar estas instrucciones, el utilizador se expone a riesgos de explosión que provocan heridas graves o mortales.

## PRODUCTOS EMPLEADOS

Teniendo en cuenta que los utilizadores emplean una diversidad de productos y que es imposible numerar la totalidad de las características de las sustancias químicas, de sus interacciones y de su evolución en el tiempo, KREMLIN REXSON no podrá ser responsable :

- de la incorrecta compatibilidad de los materiales en contacto,
- de los riesgos inherentes para con el personal y el medioambiente,
- de los desgastes, de los desarreglos o del mal funcionamiento del material o de las máquinas así como de las calidades del producto final.

El utilizador tendrá que identificar e impedir los peligros potenciales inherentes como vapores tóxicos, incendios o explosiones cuando se utiliza los productos. Tendrá que establecer los riesgos de reacciones inmediatas o debidos a las exposiciones frecuentes sobre el personal.

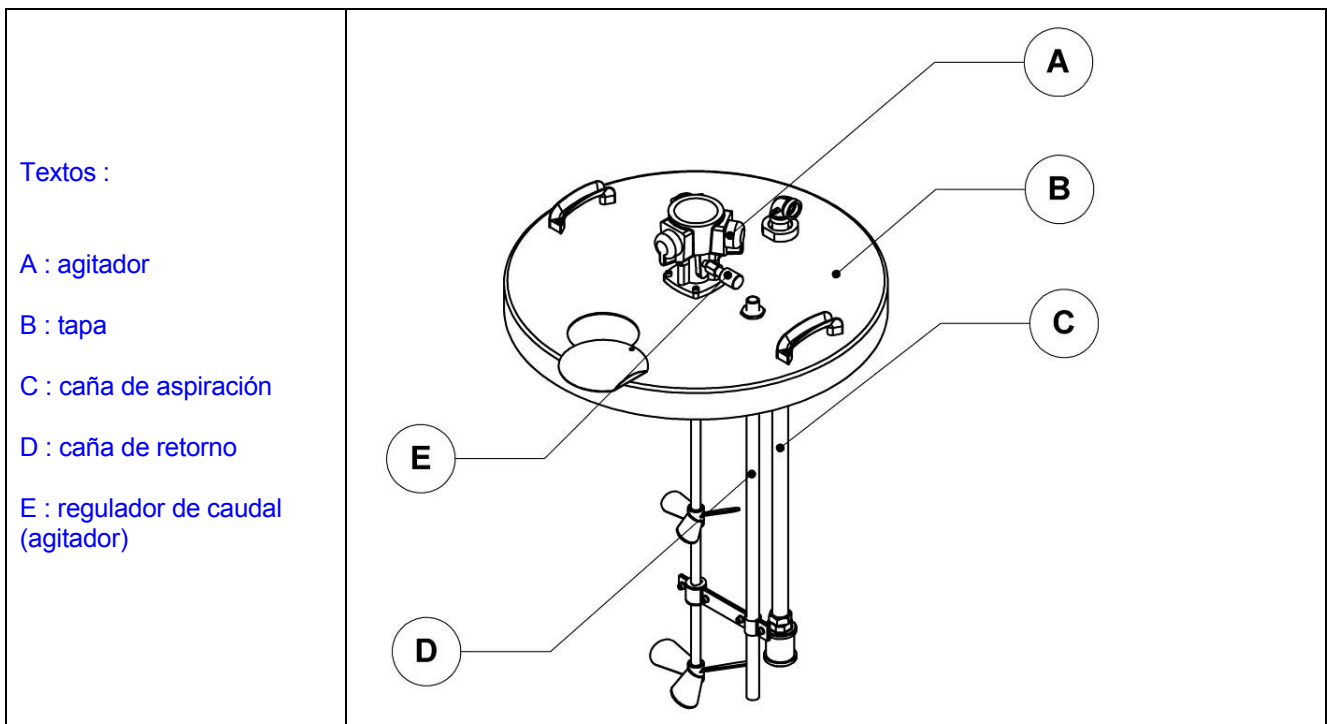
KREMLIN REXSON declina toda responsabilidad, por heridas corporales o psíquicas o por perjuicios materiales directos o indirectos debidos a la utilización de sustancias químicas.

## 4. DESCRIPCIÓN

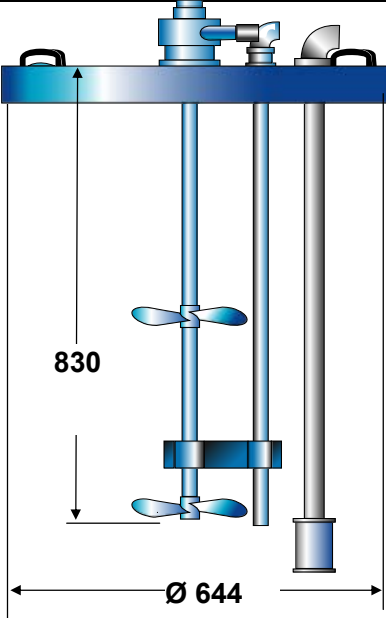
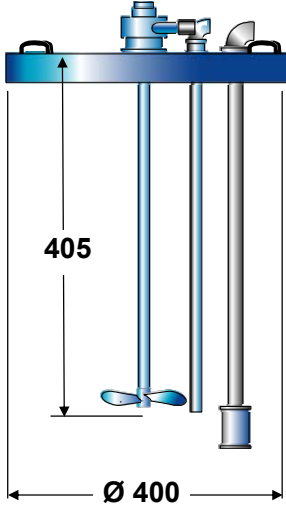
Estos conjuntos se dedican a instalarse en bidones de 200 litros o bidones de 20 a 40 litros según los modelos. Se conciben para asegurar la homogeneización y poner en circulación los productos líquidos o semilíquidos contenidos en estos bidones.

La unidad de manipula mediante empuñaduras fijadas en la parte superior de la tapa.

Cada conjunto se compone de una tapa equipada de un agitador, de una caña de aspiración y de una caña de retorno.



## 5. DIMENSIONES

Unidad de agitación para bidón de 200 litros	Unidad de agitación para bidón de 20 a 40 litros
	
Peso : 15,5 kg	Peso : 7 kg


## 6. INSTALACIÓN

Las unidades de agitación se conciben para instalarse en una cabina de pintura.

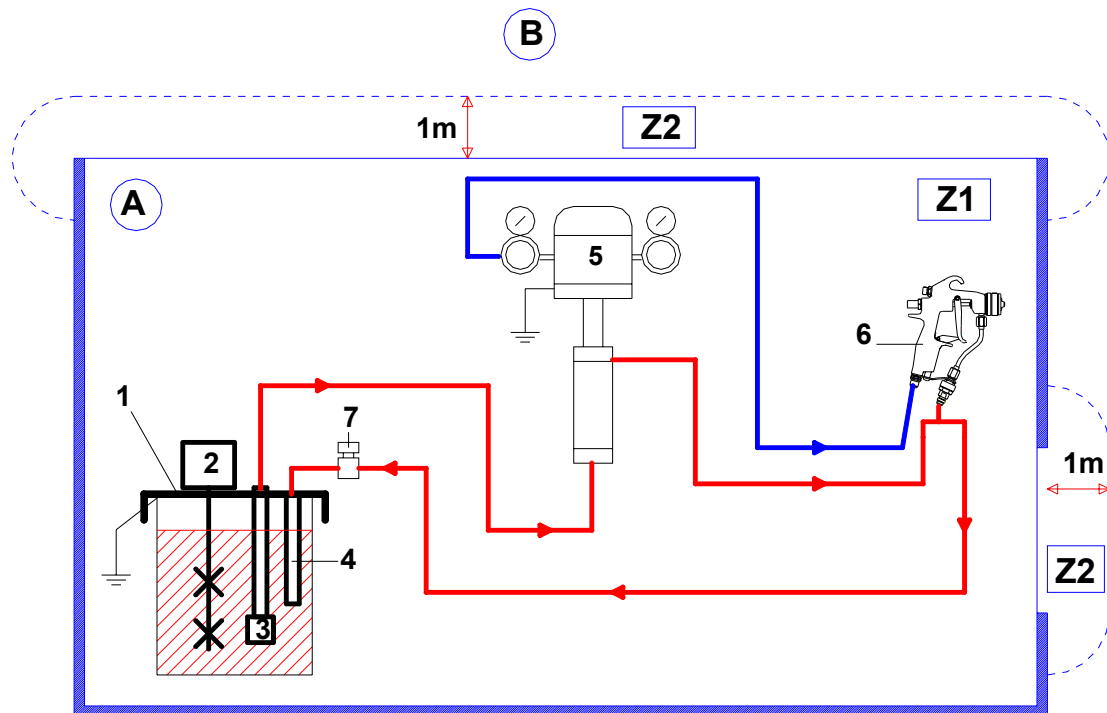
### ■ DESCRIPCIÓN DEL MARCADO DE LA PLACA DE FIRMA

Marcado según la  
directiva ATEX



<b>REXSON</b>	Marcado del fabricante
	<b>II</b> : grupo II <b>2</b> : categoría 2 Material de superficie para un ambiente en el cual atmósferas explosivas debidas a gases, vapores, nieblas pueden manifestarse ocasionalmente en funcionamiento normal. <b>G</b> : gas
<b>CE</b>	Conformidad europea
<b>REF.</b>	Referencia de la unidad
<b>Serie / Serial</b>	Número entregado por KREMLIN REXSON

## ■ ESQUEMA DE INSTALACIÓN



A	Zona explosiva zona 1 (Z1) o zona 2 (Z2) : cabina de pintura
B	Zona no explosiva
1	Tapa con cable de masa
2	Agitador

3	Caña de aspiración
4	Caña de retorno
5	Bomba
6	Pistola
7	Válvula de circulación o regulador de retorno

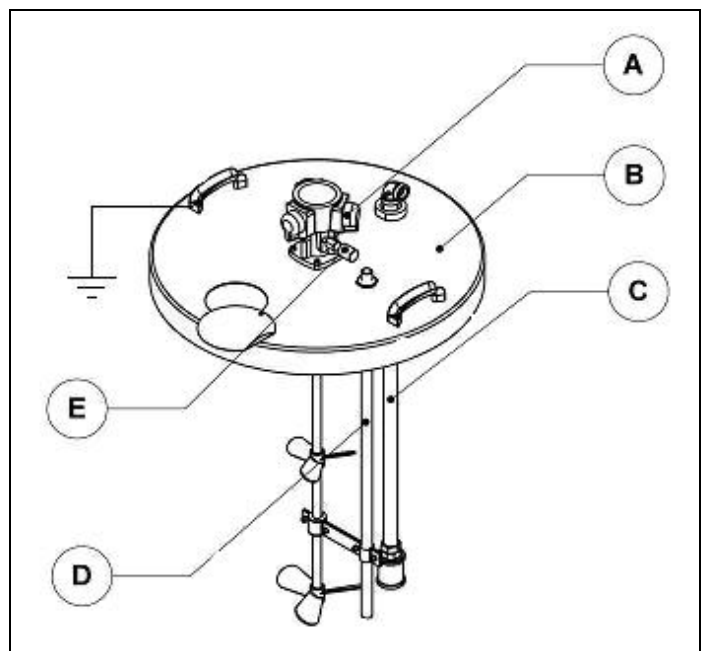
## 7. CONEXIONES DE LOS SUBCONJUNTOS

### ■ MONTAJE

- Desmontar las hélices del agitador (A).
- Posicionar el motor del agitador al centro de la tapa (B) y fijarlo mediante los tornillos, las arandelas y las tuercas.
- Montar la caña de aspiración (C).
- Montar la caña de retorno (D)
- Volver a montar la hélice de arriba.
- Montar la brida con su anillo entre el eje del agitador y la caña de retorno.
- Volver a montar la hélice de abajo.



Dejar una distancia suficiente entre el fondo del bidón y las palas del agitador para impedir rozamiento y riesgos de chispas.



## ■ TOMA DE TIERRA



La tapa se equipa de un cable de masa. Este cable se fija al nivel de las empuñaduras de la tapa. Conectar la otra extremidad a una tierra segura.  
El agitador está conectado a la tierra mediante la tapa.

## ■ CONEXIÓN A LA ALIMENTACIÓN EN AIRE COMPRIMIDO



Para un funcionamiento correcto y una longevidad óptima del agitador, el aire de alimentación debe filtrarse y lubrificarse.

**Montar un filtro y un lubricador en la alimentación en aire del agitador.**

El agitador se alimenta en aire con una tubería equipada de un racor rápido. Para cortar la alimentación en aire del agitador, sólo desconectar esta tubería.

## ■ CONEXIONES PRODUCTO

Caña de aspiración      Codo H 3/4 "

Caña de retorno        Macho 1/2 "

## ■ INSTRUCCIONES PARTICULARES



**Antes de utilizar el material, es importante asegurarse que el personal han seguido la formación para utilizar correctamente este equipo.**

El responsable de taller debe comprobar que el personal haya leído y entendido las instrucciones de seguridad de este equipo así como las que se refieren a otros componentes y accesorios. de la instalación (consultar libro de instrucciones del agitador).

Según la utilización del material, el utilizador debe utilizar la protección adecuada : máscaras, guantes, gafas...

Alejarse de las piezas en movimiento. No quedarse frente al escape.

No alimente este equipo con líquidos o gases, otros que el aire comprimido.

**No alimente este equipo con presiones de aire superiores a las que se le recomienda. Daños pueden ocurrir si Vd. utiliza el equipo a velocidades superiores a las que se le recomienda.**

El utilizador debe comprobar que el lugar donde se utiliza el equipo es correctamente ventilado.

Nota : El motor del agitador debe ser lubricado. Es posible constatar algunas suciedades a causa del aceite en la tapadera. Para impedir éstas, montar un conjunto para recuperar el aceite durante el escape del motor (consultar opción).

## 8. AJUSTE

Antes de cualquier funcionamiento, comprobar que el agitador esté correctamente fijado en la tapa y que se haya realizado la toma de tierra.



**El agitador necesita una lubricación.**

**El aire de alimentación debe filtrarse y lubricarse.**

**La presión máxima de alimentación en aire debe ser de 6 bars.**

Situar la tapa y el agitador en el bidón.

Conectar la tubería de aire en el motor del agitador.



Desenroscar un poco la moleta del regulador de caudal de aire del agitador para hacer funcionar el motor **muy lentamente** durante algunos segundos, después hacerlo funcionar a su régimen normal.

**NOTA : No hacer funcionar el agitador a una velocidad demasiado elevada.** Ésto puede llegar a una deterioración de la pintura, a vibraciones y a un desgaste prematuro de las piezas. El agitador es para homogeneizar la pintura.



**Alejar las manos o los dedos fuera de las palas del agitador. Las palas pueden provocar heridas graves.**

#### ■ CAMBIO DE BIDÓN

Desconectar la tubería de aire que alimenta el motor del agitador. Éste se para.

Levantar la tapa para quitar el bidón.

Quitar el bidón vacío.

Montar el nuevo bidón de producto.

Montar la tapa equipada del agitador en el nuevo bidón.

Comprobar que el cable de masa esté todavía conectado a una tierra segura.

Conectar la tubería de aire en el motor del agitador. Éste se pone en marcha.

Nota : para no desajustar la velocidad de rotación del agitador, no desajuste el regulador de caudal montado a la entrada de aire del agitador.

#### ■ LLENADO DEL BIDÓN DE 200 LITROS

En lugar de cambiar el bidón (sólo para el bidón de 200 litros), se puede llenar el bidón mediante un embudo de llenado que se sitúa en la trampa (consultar accesorios).

### 9. MANTENIMIENTO PREVENTIVO



Para impedir riesgos de heridas corporales, las inyecciones de producto, las heridas debidas a piezas en movimiento o los arcos eléctricos durante la parada del sistema, el montaje, la limpieza o el cambio de un componente, **Vd. tendrá que cortar la llegada de aire** del agitador antes de una intervención.

Consultar el libro de instrucciones de cada componente (ver página 1).

### 10. MANTENIMIENTO CURATIVO



**Antes de una intervención, cortar la alimentación en aire del agitador y seguir imperativamente las instrucciones de seguridad.**

Consultar el libro de instrucciones de cada componente (ver página 1).

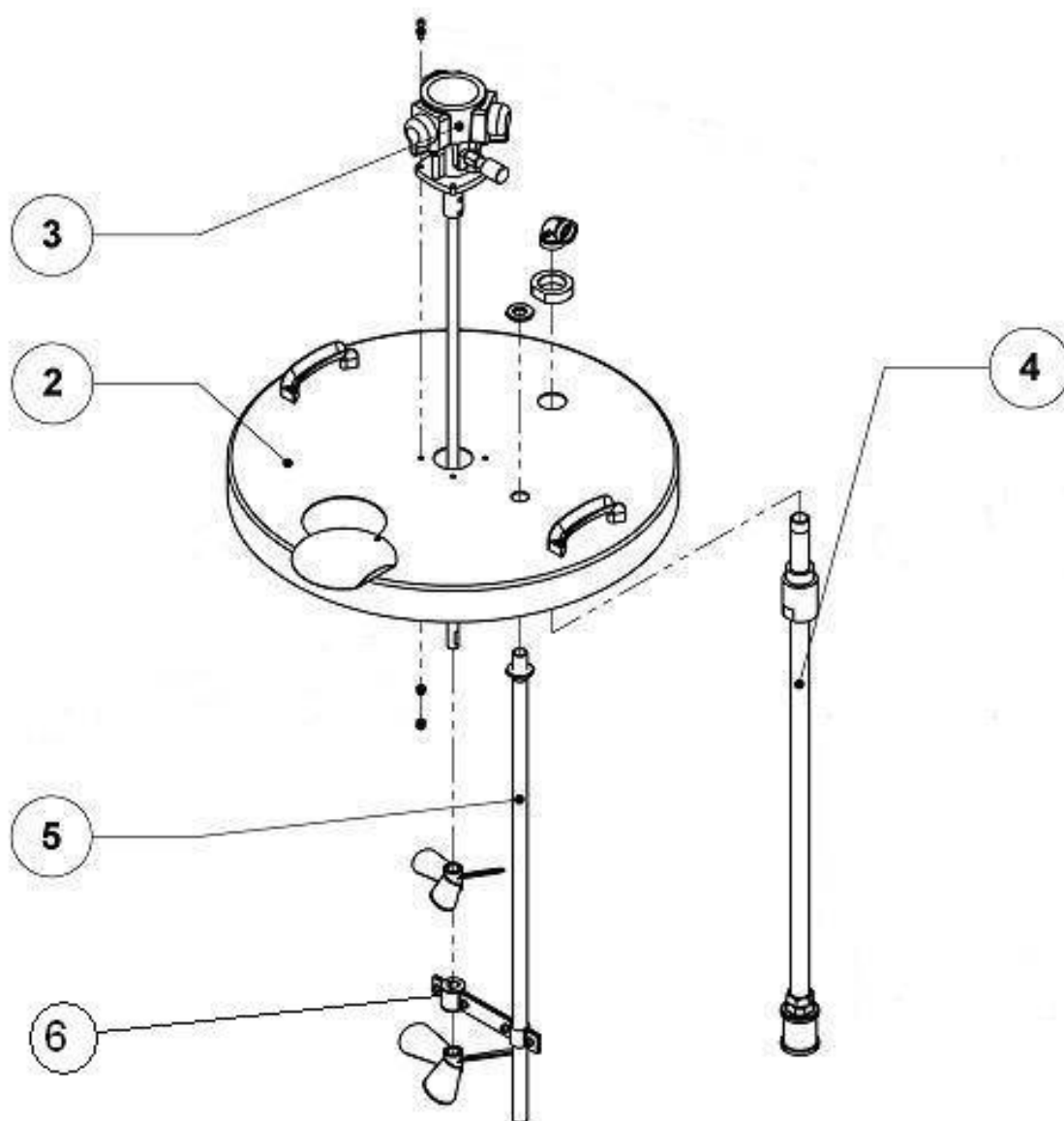
#### ■ DESMONTAJE

Llevar a cabo el desmontaje en el orden inverso al montaje (ver § 7).

## 11. REFERENCIA DE LAS UNIDADES

Unidad de agitación	#	Agitador	
		Tipo de motor	Tipo de helices
Para bidón de 200 litros	107 073 23 00	M 1	2 helices "marina"
	107 073 25 00	M 3	2 helices "marina"
	107 073 65 00	M 3	2 helices "sable"
	107 073 67 00	M 5	2 helices "sable"
	107 073 69 00	M 3R	2 helices "sable"
Para bidón de 20 a 40 litros	104 963 13 00	M 1	1 helice "marina"

## 12. NOMENCLATURAS



### UNIDAD DE AGITACIÓN EN TAPA para bidón de 200 litros : ref. 107 073 xx xx

Índ.	Descripción	Cdad	Materia	107 073 23 00	107 073 25 00	107 073 65 00
2	Tapa	1	Inox	N S S		
3	Agitador (consultar libro de instrucciones 574.024.114)	1	-	107 059 0703	107 047 0703	107 047 0705
4	Caña de aspiración	1	Inox	107 127 01 01		
-	▪ Piña	1	PA / Inox	211 034		
5	Caña de retorno	1	Inox	106 595 01 00		
6	Soporte de agitador	1	Inox	054.260.599		
-	Cable de toma a la tierra	1	-	901.180.024		

Índ.	Descripción	Cdad	Materia	107 073 67 00	107073 69 00
2	Tapa	1	Inox	N S S	
3	Agitador (consultar libro de instrucciones 574.024.114)	1	-	107 048 0705	107 128 0705
4	Caña de aspiración	1	Inox	107 127 01 01	
-	▪ Piña	1	PA / Inox	211 034	
5	Caña de retorno	1	Inox	106 595 01 00	
6	Soporte de agitador	1	Inox	054.260.599	
-	Cable de toma a la tierra	1	-	901.180.024	

### UNIDAD DE AGITACIÓN EN TAPA para bidón de 20 a 40 litros : ref. 104 963 xx xx

Índ.	Descripción	Cdad	Materia	104963 13 00
2	Tapa	1	Inox	N S S
3	Agitador (consultar libro 574.024.114)	1	-	107059 0101
4	Caña de aspiración	1	Inox	107127 0201
-	▪ Piña	1	PA / Inox	211034
5	Caña de retorno	1	Inox	106595 0200
-	Cable de toma a la tierra	1	-	901.180.024

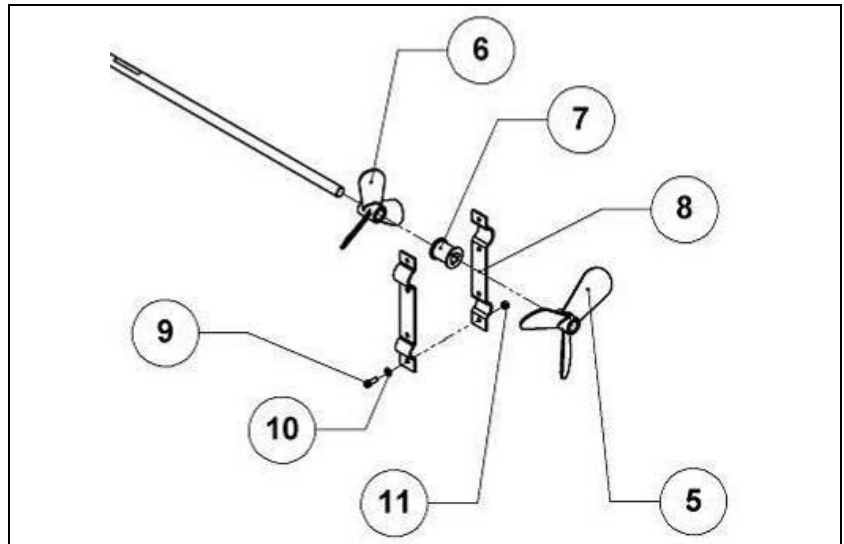
### TAPAS CON TRAMPA ÚNICAMENTE

Tapa	#
Para bidón de 200 litros (Ø 644 mm)	106 996 01 00
Para bidón de 20 a 40 litros (Ø 400 mm)	106 985 01 00

N S S : No suministrado por separado.

**Soporte de agitador**  
**(para unidad 200 litros)**

**# 054.260.599**



Índ.	Descripción	Cdad	Materia	#
7	Anillo	1	PE	210930
8	Brida	2	Inox	054.260.598
9	Tornillo, tipo CHC M 6x16	4	Inox	88512
10	Arandela, tipo M 6	4	Inox	88548
11	Tuerca, tipo HM 6	4	Inox	954.010.016

**ACCESORIOS**

Lubricador de aire	Filtro aire	Embudo de llenado	Conjunto de escape con recuperación de aceite (longitud tubería : 1m)
			
1/4 " → # 91554 3/4 " → # 91535	1/4 " → # 91553 3/4 " → # 91534	# 044.665.007	# 107159