



DOCUMENTATION - DOKUMENTATION - DOCUMENTACIÓN

**KIT BRIDAGE ET CENTRAGE DE FUT
CENTERING AND HOLD-DOWN KIT
FASSZENTRIERUNGSSYSTEM UND FASSKLEMME
CONJUNTO CENTRADO Y BRIDADO DE BIDÓN**

105 875

Notice / Manual / Bedienungsanleitung / Libro : 574.021.110 - 1208

Date / Datum / Fecha : 30/08/12

Annule / Supersede / Ersetzt / Anula : 03/11/11

Modif. / Änderung :

88 056 → 933 011 337 & ajout rondelle / washer added / Zusatz von Scheibe / arandela añadida # 88 386

**NOTICE ORIGINALE / TRANSLATION OF THE ORIGINAL MANUAL
/ ÜBERSETZUNG DER ORIGINALBEDIENUNGSANLEITUNG
/ TRADUCCIÓN DEL LIBRO ORIGINAL**

IMPORTANT : Lire attentivement tous les documents avant le stockage, l'installation ou la mise en service du matériel concerné (à usage strictement professionnel).

Before assembly and start-up, please read and clearly understand all the documents relating to this equipment (professional use only).

WICHTIGER HINWEIS : Vor Lagerung, Installation oder Inbetriebnahme des Geräts bitte sämtliche Dokumente sorgfältig lesen (Betrieb darf nur durch geschultes Personal erfolgen).

IMPORTANTE : Lea con atención todos los documentos antes de almacenar, instalar o poner en marcha el equipo (uso exclusivamente profesional).

PHOTOS ET ILLUSTRATIONS NON CONTRACTUELLES. MATÉRIELS SUJETS À MODIFICATION(S) SANS PRÉAVIS.

THE PICTURES AND DRAWINGS ARE NON CONTRACTUAL. WE RESERVE THE RIGHT TO MAKE CHANGES WITHOUT PRIOR NOTICE.

ALLE IN DIESEM DOKUMENT ENTHALTENEN SCHRIFTLICHEN ANGABEN UND ABBILDUNGEN STELLEN DIE NEUESTEN

PRODUKTINFORMATIONEN DAR. WIR BEHALTEN UNS DAS RECHT VOR, JEDERZEIT OHNE VORANKÜNDIGUNG ÄNDERUNGEN VORZUNEHMEN.

LAS FOTOGRAFÍAS E ILUSTRACIONES NO SON VINCULANTES. LOS MATERIALES ESTÁN SUJETOS A CAMBIOS SIN PREVIO AVISO.

KREMLIN - REXSON

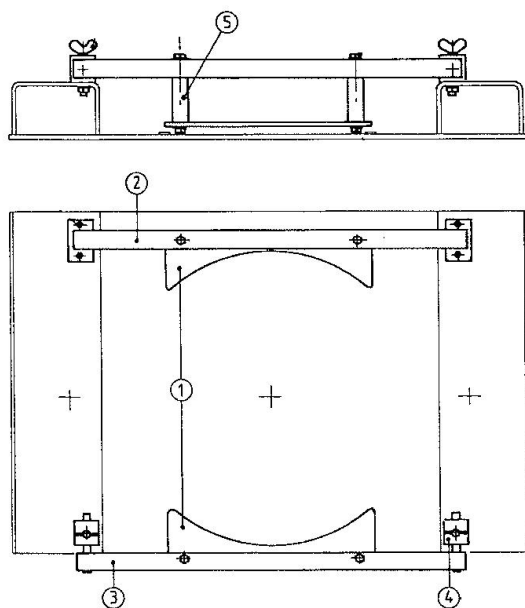
150, avenue de Stalingrad

93 245 - STAINS CEDEX – France

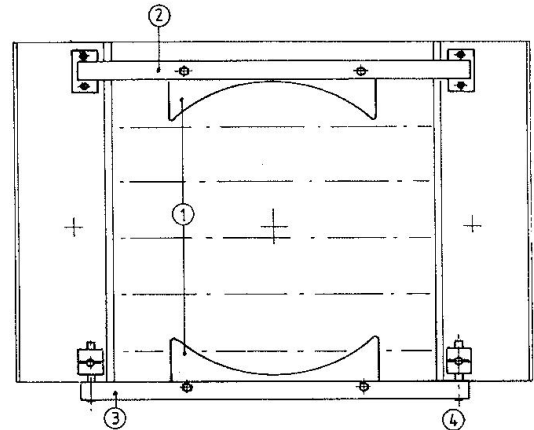
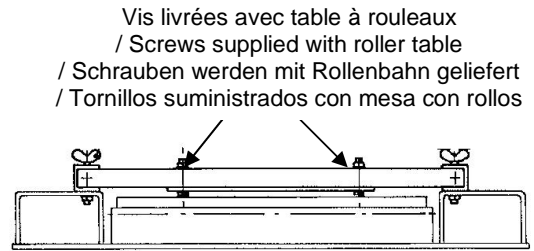
☎ : 33 (0)1 49 40 25 25 Fax : 33 (0)1 48 26 07 16

www.kremlin-rexson.com

1. PLAN - DRAWING - ZEICHNUNG - PLANO



MONTAGE SANS TABLE A ROULEAUX
MOUNTING WITHOUT ROLLER TABLE
MONTAGE OHNE WALZENTISCH
MONTAJE SIN MESA CON ROLLOS



MONTAGE AVEC TABLE A ROULEAUX
MOUNTING WITH ROLLER TABLE
MONTAGE MIT WALZENTISCH
MONTAJE CON MESA CON ROLLOS

2. NOMENCLATURE - PARTS' LIST - TEILLISTE - NOMENCLATURA

**BRIDAGE ET CENTREUR DE FUT / CENTERING AND HOLD-DOWN KIT
FASSZENTRIERUNGSSYSTEM UND FASSKLEMME
CENTRADO Y BRIDADO DE BIDÓN**

105 875

Ind	#	Désignation	Description	Bezeichnung	Denominación	Qté
1	210 376	Centreur de fût	Centering kit	Fasszentrierungssystem	Centrado de bidón	2
2	210 377	Barre arrière	Rear rod	Hintere Stange	Barra trasera	1
3	210 378	Barre avant	Front rod	Vordere Stange	Barra delantera	1
4	210 379	Support	Bracket	Halterung	Soporte	2
5	210 380	Entretoise	Spacer	Distanzstück	Arandela de espesor	4
-	88 754	Vis, HM 10x55	Screw, HM 10x55	Schraube, HM 10x55	Tornillo, HM 10x55	4
-	933 011 337	Vis, HM 10x25	Screw, HM 10x25	Schraube, HM 10x25	Tornillo, HM 10x25	6
-	953 010 021	Ecrou, HM 10	Nut, HM 10	Mutter, HM 10	Tuerca, HM 10	2
-	963 300 021	Rondelle, AZ 10	Washer, AZ 10	Scheibe, AZ 10	Arandela, AZ 10	2
-	933 011 390	Vis, H 8x30	Screw, H 8x30	Schraube, H 8x30	Tornillo, H 8x30	4
-	953 010 019	Ecrou, HM8	Nut, HM8	Mutter, HM8	Tuerca, HM8	4
-	963 040 019	Rondelle, MU8	Washer, MU8	Scheibe, MU8	Arandela, MU8	4
-	91 683	Vis, M 10x20	Screw, M 10x20	Schraube, M 10x20	Tornillo, M 10x20	2
-	88 386	Rondelle	Washer	Scheibe	Arandela	4