



DOCUMENTATION - DOKUMENTATION - DOCUMENTACIÓN

VOLUREX

**PARTIE MECANIQUE FIXE
FIXED MECHANICAL SECTION
BEFESTIGTES MECHANISCHE TEIL
PARTE MECÁNICA FIJA**

106 665

Notice / Manual / Bedienungsanleitung / Libro : 574.019.110 - 1201

Date / Datum / Fecha : 19/01/12

Annule / Supersede / Ersetzt / Anula : 10/01/06

Modif. / Änderung : Mise à jour / Update / Aktualisierung / Actualización

**NOTICE ORIGINALE / TRANSLATION OF THE ORIGINAL MANUAL
/ ÜBERSETZUNG DER ORIGINALBEDIENUNGSANLEITUNG
/ TRADUCCIÓN DEL LIBRO ORIGINAL**

IMPORTANT : Lire attentivement tous les documents avant le stockage, l'installation ou la mise en service du matériel concerné (à usage strictement professionnel).

Before assembly and start-up, please read and clearly understand all the documents relating to this equipment (professional use only).

WICHTIGER HINWEIS : Vor Lagerung, Installation oder Inbetriebnahme des Geräts bitte sämtliche Dokumente sorgfältig lesen (Einsatz nur von geschulten Personal).

IMPORTANTE : Lea con atención todos los documentos antes de almacenar, instalar o poner en marcha el equipo (uso exclusivamente profesional).

PHOTOS ET ILLUSTRATIONS NON CONTRACTUELLES. MATÉRIELS SUJETS A MODIFICATION(S) SANS PREAVIS.

THE PICTURES AND DRAWINGS ARE NON CONTRACTUAL. WE RESERVE THE RIGHT TO MAKE CHANGES WITHOUT PRIOR NOTICE.

ALLE IN DIESEM DOKUMENT ENTHALTENEN SCHRIFTLICHEN ANGABEN UND ABBILDUNGEN STELLEN DIE NEUESTEN PRODUKTINFORMATIONEN DAR. WIR BEHALTEN UNS DAS RECHT VOR, JEDERZEIT OHNE VORANKÜNDIGUNG ÄNDERUNGEN VORZUNEHMEN.

LAS FOTOGRAFÍAS E ILUSTRACIONES NO SON VINCULANTES. LOS MATERIALES ESTÁN SUJETOS A CAMBIOS SIN PREVIO AVISO.

KREMLIN - REXSON

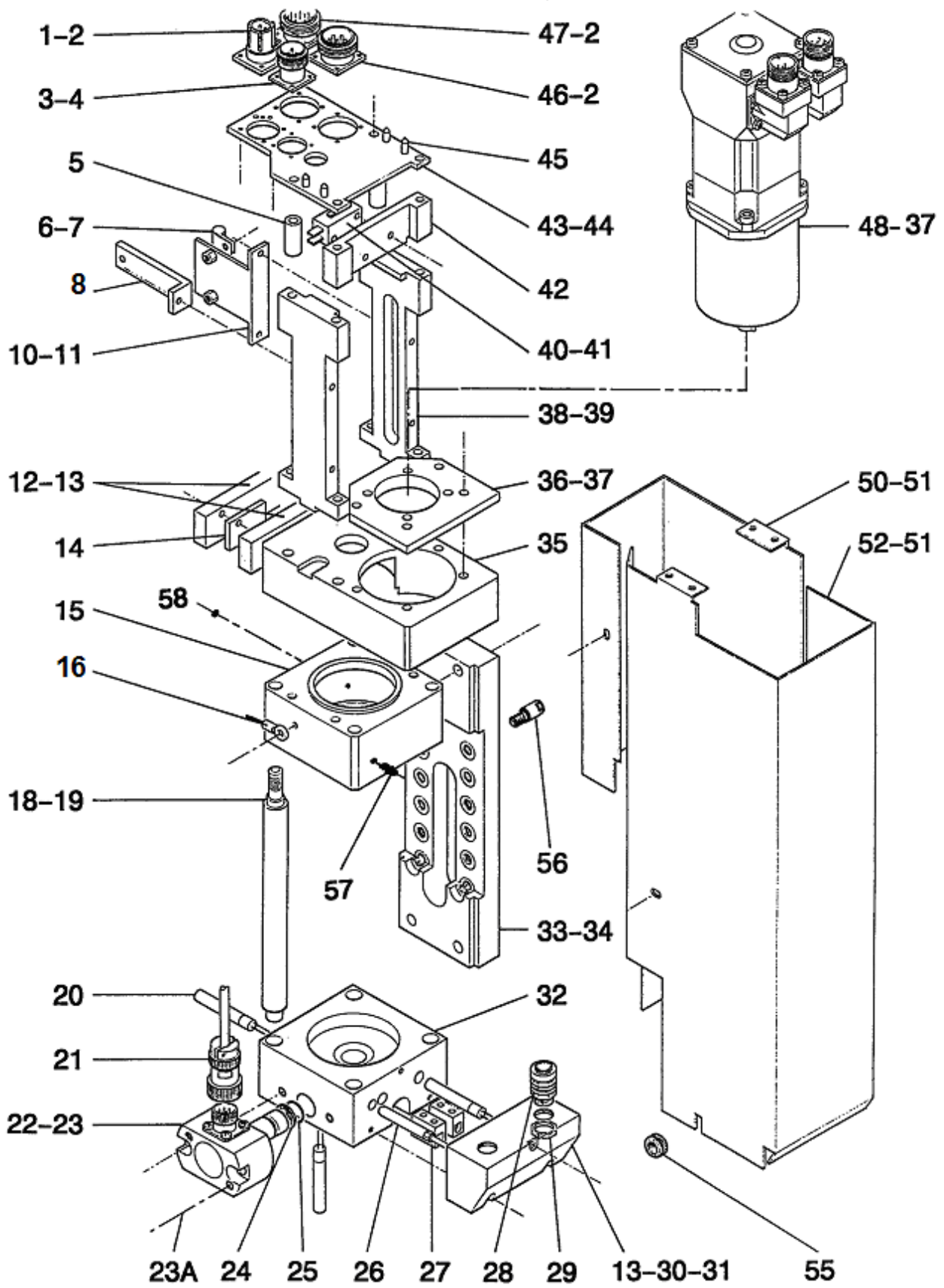
150, avenue de Stalingrad

93 245 - STAINS CEDEX – France

☎ : 33 (0)1 49 40 25 25 Fax : 33 (0)1 48 26 07 16

www.kremlin-rexson.com

1. VUE ECLATEE - EXPLODED VIEW - SPRENGZEICHNUNG - DIBUJO



2. NOMENCLATURE - SPARE PARTS' LIST - ERSATZTEILLISTE - NOMENCLATURA

VOLUREX	PARTIE MECANIQUE FIXE / FIXED MECHANICAL SECTION	# 106 665
	BEFESTIGTES MECHANISCHE TEIL / PARTE MECÁNICA FIJA	

Ind	#	Désignation	Description	Bezeichnung	Denominación	Qté
1	PM	Embase male (Jaeger 4 cts)	Plug, Jaeger 4 connectors	Stecker (Jaeger 5 Stifte)	Toma macho, Jaeger 4 contactos	1
2	88 703	Vis CB 2,5x5	Screw, CB 2,5x5	Schraube CB 2,5x5	Tornillo, CB 2,5x5	4
3	PM	Embase male (Jaeger 4 cts)	Plug, Jaeger 4 connectors	Stecker (Jaeger 4 Stifte)	Toma macho, Jaeger 4 contactos	1
4	933 061 095	Vis TC 3x6	Screw, TC 3x6	Schraube TC 3x6	Tornillo, TC 3x6	12
5	207 845	Entretoise	Spacer	Muffe	Tirante	2
6	PM	Collier	Collar	Schelle	Collar	2
7	88 103	Vis CHc M 3x10	Screw, CHc M 3 x 10	Schraube CHc M 3x10	Tornillo, CHc M 3 x 10	2
8	208 155	Support carter	Housing support	Schutzhalterung	Soporte carter	1
10	208 153	Support de câbles	Cable support	Kabelshalterung	Soporte de cables	1
11	933 061 095	Vis TC 3x6	Screw, TC 3x6	Schraube TC 3x6	Tornillo, TC 3x6	2
12	PM	Electro-distributeur	Electro distributor	Elektro-Verteiler	Electro distribuidor	2
13	932 151 326	Vis CHc 3x25	Screw, CHc 3x25	Schraube CHc 3x25	Tornillo, CHc 3x25	4
14	208 148	Entretoise	Spacer	Muffe	Arandela de espesor	1
15	210 307	Boîte à roulements	Bearing box	Lagerkasten	Caja de rodaduras	1
16	PM	Cosse de masse	Rope-thimble	Erdungsanschluß	Terminal de masa	2
18	207 990	Tirant	Tie rod	Verbindungsbolzen	Tirante	4
19	933 151 601	Vis CHc 8x60	Screw, CHc 8x60	Schraube CHc 8x60	Tornillo, CHc 8x60	4
20	PM	Résistance chauffante (125 W - 230 V)	Heater resistance (125 W - 230 V)	Heizwiderstand (125 W - 230 V)	Resistencia (125 W - 230 V)	3
21	PM	Fiche femelle (Jaeger 4 cts)	Socket, (Jaeger 4 connectors)	Steckdose (Jaeger 4 Stifte)	Toma hembra, (Jaeger 4 contactos)	1
22	PM	Capteur de pression	Pressure sensor	Drucksensor	Captador de presión	1
23	933 151 387	Vis CHc 6x30	Screw, CHc 6 x 30	Schraube CHc 6x30	Tornillo, CHc 6x30	2
23A	88 858	Vis (extraction capteur)	Screw (sensor extraction)	Schraube (Extraktion des Sensors)	Tornillo (extracción captador)	2
24	PM	Joint	Seal	Dichtung	Junta	1
25	PM	Joint torique	O Ring	O'Ring	Junta tórica	1
26	PM	Sonde de température Pt 100	Pt 100 drill	Temperaturfühler	Sonda de temperatura Pt 100	1

Ind	#	Désignation	Description	Bezeichnung	Denominación	Qté
27	PM	Domino	Connecting block	Anschlußklemme	Dómino	2
28	PM	Presse étoupe	Cup	Zugentlastung	Prensa estopa	2
29	PM	Ecrou de presse étoupe	Nut, cup	Zugentlastungsmutter	Tuerca de prensa estopa	2
30	208 149	Boîte de jonction	Junction-box	Verbindungsgehäuse	Enchufe	1
31	88 701	Vis CHc M 3x40	Screw, CHc M 3 x 40	Schraube CHc M 3x40	Tornillo, CHc M 3x40	1
32	PM	Corps du doseur	Body, mixing system	Messbecherkörper	Cuerpo del sistema de dosificación	1
33	208 162	Plaque de fixation	Fixing plate	Befestigungsplatte	Placa de fijación	1
34	88 687	Vis 90° M 6x30	Screw, 90° M 6x30	Schraube 90° M 6x30	Tornillo, 90° M 6x30	4
35	208 143	Boîtier	Box	Gehäuse	Armario	1
36	208 144	Entretoise moteur	Motor spacer	Motorsmuffe	Arandela de espesor motor	1
37	933 151 221	Vis CHc 5x16	Screw, CHc 5x16	Schraube CHc 5x16	Tornillo CHc 5 x 16	8
38	208 156	Coulisse	Slider	Gleitstück	Guía	2
39	88 626	Vis CHc M 5x55	Screw, CHc M 5x55	Schraube CHc M 5x55	Tornillo, CHc M 5x55	4
40	PM	Microrupteur	Microswitch	Mikroausschalter	Micro interruptor	1
41	933 151 190	Vis CHc 3x16	Screw, CHc 3 x 16	Schraube CHc 3x16	Tornillo, CHc 3x16	2
42	207 848	Support microrupteur	Microswitch support	Mikroausschalterhalterung	Soporte micro interruptor	1
43	211 535	Plaque de raccordement	Connection plate	Nippelsplatte	Placa de conexión	1
44	933 151 546	Vis CHc 5x50	Screw, CHc 5 x 50	Schraube CHc 5x50	Tornillo CHc 5x50	4
45	208 154	Rivet	Rivet	Niet	Roblón	4
46	PM	Embase male (Jaeger 6 br.)	Plug, Jaeger 6 connectors	Stecker (Jaeger 6 Stifte)	Toma macho, Jaeger 6 contactos	1
47	PM	Embase male (Jaeger 12 cts)	Plug, Jaeger 12 connectors	Stecker (Jaeger 12 Stifte)	Toma macho, Jaeger 12 contactos	1
48	PM	Servomoteur équipé	Servomotor assembly	Bestückter Servomotor	Servomotor equipado	1
-	TRK100	Réducteur	Reducer	Reduziernippel	Reductor	1
-	210 357	Entretoise	Spacer	Muffe	Tirante	1
50	208 161	Carter	Housing	Schutz	Carter	1
51	91 653	Vis 6P M4x10	Screw, 6P M4x10	Schraube 6P M4x10	Tornillo 6P M4x10	2
52	208 160	Carter	Housing	Schutz	Carter	1
55	PM	Passe-fils	Grommet	Tülle	Pasa hilos	1
56	209 941	Pion de centrage	Pin	Zentrierungsstein	Peón	2
57	88 596	Graisneur	Lubricator	Schmiernippel	Lubricador	1
58	88 267	Vis Hc M 6x10	Screw, Hc M 6 x 10	Schraube Hc M 6x10	Tornillo Hc M 6 x 10	1

PM : Pour mémoire / For memory / Nur zur Information / Por memoria