



MANUEL D'INSTRUCTIONS
GROUPE DOSEUR P 85
105 391 00 01

Notice : 574.005.111 - 0604

Date : 27/04/06 – Annule : 15/12/05

Modif. Mise à jour

IMPORTANT : Lire attentivement toutes les notices avant le stockage, l'installation ou la mise en service du matériel concerné (à usage strictement professionnel).

PHOTOS ET ILLUSTRATIONS NON CONTRACTUELLES. MATERIELS SUJETS A MODIFICATION(S) SANS PREAVIS

KREMLIN REXSON – Site de Stains : 150, avenue de Stalingrad
93 245 - STAINS CEDEX - FRANCE
Téléphone : 33 (0)1 49 40 25 25 - Fax : 33 (0)1 48 26 07 16



MANUEL D'INSTRUCTIONS GROUPE DOSEUR P 85

TABLE DES MATIERES

01. DECLARATION CE DE CONFORMITE	2
02. GARANTIE	3
03. SECURITE.....	3
04. ENCOMBREMENT - MANUTENTION.....	7
05. STOCKAGE	8
06. ENVIRONNEMENT SUR LE SITE.....	8
07. IMPLANTATION DES SOUS-ENSEMBLES	8
08. RACCORDEMENT DES SOUS-ENSEMBLES	9
09. PRE-REGLAGES LIES AU MONTAGE	9
10. SECURITES	9
11. CARACTERISTIQUES.....	9
12. MANUELS D'INSTRUCTIONS INDIVIDUELS	16
13. USAGE ATTENDU.....	16
14. DESCRIPTION DE FONCTIONNEMENT	17
15. SECURITES PARTICULIERES	17
16. REGLAGES.....	17
17. INSTRUCTIONS D'APPRENTISSAGE	18
18. MISE EN PRODUCTION.....	18
19. ARRET DE PRODUCTION	18
20. PANNES ET INCIDENTS.....	19
21. ENTRETIEN PREVENTIF	19
22. NOMENCLATURES.....	20

Cher client,

Vous venez d'acquérir votre nouvel équipement et nous vous en remercions.

Nous avons pris le plus grand soin, de la conception à la fabrication, pour que cet investissement vous donne entière satisfaction. Si toutefois, cet équipement ne répondait pas à vos attentes, n'hésitez pas à contacter KREMLIN REXSON ASSISTANCE.

Pour une bonne utilisation et une disponibilité optimale, nous nous conseillons vivement de lire attentivement cette notice d'utilisation avant la mise en service de votre équipement.

01. DECLARATION CE DE CONFORMITE


Le fabricant : **KREMLIN REXSON** au capital de 6 720 000 euros

Siège social : 150, avenue de Stalingrad – 93 245 - STAINS CEDEX - FRANCE

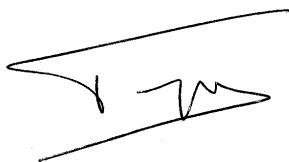
Tél. 33 (0)1 49 40 25 25 - Fax : 33 (0)1 48 26 07 16

Déclare que la machine désignée ci-après : Pompe de peinture, est conforme aux dispositions suivantes:

CE - Directive Machines (Directive 98/37/CE) et aux réglementations prises pour sa transposition.

Ex - Directive ATEX (Directive 94/9/CE) :  II 2 G (groupe II, catégorie 2, gaz).

Fait à Stains, le 1er mars 2003,



Daniel TRAGUS
Directeur Général

02. GARANTIE

Nous nous réservons le droit d'apporter toutes modifications ou améliorations et ceci même après réception de commande sans que l'on puisse nous imputer une non conformité aux descriptions contenues dans les manuels d'instructions et les guides de sélection en circulation.

Notre matériel est contrôlé et essayé dans nos ateliers avant expédition.

Pour être valable, toute réclamation concernant un matériel devra nous être formulée par écrit dans les 10 jours suivant la livraison.

Le matériel KREMLIN REXSON, muni des ses plaques d'identification d'origine, bénéficie d'une garantie d'un an (une équipe par jour ou 1800 h) à partir de la date de départ usine contre tout vice de matière ou défaut de construction qu'il nous appartient de constater et d'apprécier.

La garantie exclut les pièces d'usure, les détériorations ou usures provenant d'une utilisation anormale ou non prévue par KREMLIN REXSON, d'une inobservation relative aux instructions de bon fonctionnement ou d'un manque d'entretien.

La garantie se limite à la réparation ou à l'échange des pièces retournées à notre usine et reconnues défectueuses par nos services et ne couvre pas les pièces d'usure répertoriées ou non. Les frais éventuels entraînés par un arrêt d'exploitation ne pourront en aucun cas nous être imputés. Les frais de retour en nos ateliers sont à la charge du client. Une intervention peut être effectuée sur place à la demande du client. Dans ce cas, les frais de transport et d'hébergement du ou des techniciens resteront à la charge du demandeur.

Toute modification effectuée sur nos matériels sans notre accord entraîne l'annulation de la garantie. Notre garantie se limite à celle des fournisseurs de matériels qui entrent dans la composition de nos ensembles.




















03. SECURITE

CONSIGNES DE SECURITE GENERALES

Avant d'utiliser le matériel, il est important de s'assurer que les opérateurs aient lu et assimilé toutes les instructions et avertissements de danger de ce manuel ainsi que de ceux concernant les autres éléments et accessoires.

Une mauvaise utilisation ou fonctionnement peut causer des blessures graves. Ce matériel est réservé à un usage professionnel. Il doit être utilisé uniquement pour l'usage auquel il a été destiné. Ne modifier ni ne transformer le matériel. Les pièces et accessoires doivent être exclusivement fournies ou agréées par KREMLIN REXSON. Le matériel doit être vérifié périodiquement. Les pièces défectueuses ou usées doivent être remplacées. **Ne jamais dépasser les pressions maxi de travail des composants de l'équipement.** Toujours respecter les législations en vigueur en matière de sécurité, d'incendie, d'électricité du pays de destination du matériel. N'utiliser que des produits ou solvants compatibles avec les pièces en contact avec le produit (Voir fiche technique du fabricant de produit).

PICTOGRAMMES - PICTOGRAMS

	DANGER : PINCEMENT - NIP HAZARD		CONSULTER LE MANUEL D'INSTRUCTION ET/OU D'EXPLOITATION - READ THE USER INSTRUCTIONS MANUAL
	NE PAS DEPASSER CETTE PRESSION - DO NOT EXCEED THIS PRESSURE		DANGER : ELEVATEUR EN MOUVEMENT - WARNING MOVING ELEVATOR
	DANGER : PALETTE EN MOUVEMENT - WARNING MOVING SHOVEL		DANGER PIECES EN MOUVEMENT - WARNING MOVING PARTS
	DANGER : HAUTE PRESSION - HIGH PRESSURE HAZARD		VANNE DE DECOMPRESSION OU DE PURGE - RELIEF OR DRAIN VALVE
	DANGER : FLEXIBLE SOUS PRESSION - WARNING HOSE UNDER PRESSURE		PORTS DE GANTS OBLIGATOIRE - WEAR OF GLOVE IS OBLIGATORY
	PORT DE LUNETTES OBLIGATOIRE - WEAR GLASSES OBLIGATORY		RISQUES D'EMANATION DE PRODUIT - PRODUCT VAPOR HAZARDS
	DANGER : ELECTRICITE - ELECTRICAL HAZARD		DANGER : RISQUES D'INFLAMMABILITE - WARNING FIRE HAZARDS
	DANGER : PIECES OU SURFACES CHAUDES - WARNING HOT PARTS OR AREAS		RISQUE D'EXPLOSION - EXPLOSION HAZARDS
	MISE À LA TERRE - GROUNDING		DANGER (UTILISATEUR) - WARNING (USER)
	DANGER BLESSURES GRAVES - WARNING SERIOUS INJURIES		

DANGERS DE PRESSION



La sécurité exige qu'une vanne de coupure **air à décompression** soit montée sur le circuit alimentation du moteur de pompe pour laisser échapper l'air emprisonné lorsque l'on coupe cette alimentation. Sans cette précaution, l'air résiduel du moteur peut faire fonctionner la motopompe et causer un accident grave. De même, une **vanne de purge produit** doit être installée sur le circuit de produit afin de pouvoir le purger (après coupure de l'air au moteur et sa décompression) avant toute intervention sur l'équipement. Ces vannes devront rester fermées pour l'air et ouvertes pour le produit durant l'intervention.

DANGERS D'INJECTION



La technologie « HAUTE PRESSION » exige un maximum de précaution ; son exploitation peut engendrer des fuites dangereuses. Il y a alors risque d'injection de produit dans les parties du corps exposées, pouvant entraîner des blessures graves et des risques d'amputations :

- Une injection de produit dans la peau ou autres parties du corps (yeux, doigts...) doit être traitée en urgence par des soins médicaux appropriés.
- Ne jamais diriger le jet vers une autre personne. Ne jamais tenter d'arrêter le jet avec le corps (mains, doigts...) ni avec des chiffons ou similaires.
- **Suivre impérativement les procédures de décompression et de purge** pour toute opération de nettoyage, de vérification, d'entretien du matériel ou de nettoyage des buses de pistolet.
- Pour les pistolets équipés d'un système de sécurité, toujours bloquer la gâchette lorsque le pistolet n'est pas en service.

DANGERS INCENDIE - EXPLOSION - ARC ELECTRIQUE - ELECTRICITE STATIQUE



Une mise à la terre incorrecte, une ventilation insuffisante, des flammes ou étincelles sont susceptibles de provoquer explosion ou incendie pouvant entraîner des blessures graves. Pour parer à ces risques, notamment lors de l'utilisation des pompes, Il convient impérativement :

- de relier le matériel, les pièces à traiter, les bidons de produits et de nettoyeurs à la terre,
- d'assurer une bonne ventilation,
- de maintenir la zone de travail propre et exempte de chiffons, papiers, solvants,
- de ne pas faire fonctionner de commutateurs électriques en présence de vapeurs ou pendant les déposes,
- de cesser immédiatement l'application en présence d'arcs électriques,
- de maintenir tous liquides en dehors des zones de travail.

DANGERS DES PRODUITS TOXIQUES



Les produits ou vapeurs toxiques peuvent provoquer des blessures graves par contact avec le corps, dans les yeux, sous la peau, mais également par ingestion ou inhalation.

Il est impératif :

- de connaître le type de produit utilisé et les dangers qu'il représente,
- de stocker les produits à utiliser dans des zones appropriées,
- de contenir le produit utilisé lors de l'application dans un récipient conçu à cet effet,
- d'évacuer les produits conformément à la législation du pays où le matériel est utilisé,
- de porter des vêtements et protections conçus à cet usage,
- de porter lunettes, gants, chaussures, combinaisons et masques pour les voies respiratoires.

(Consulter le chapitre "Protection individuelle" du guide de sélection KREMLIN).



ATTENTION!

Il est interdit d'utiliser des solvants à base de carbure halogéné ainsi que des produits contenant ces solvants en présence d'**aluminium** ou de **zinc**. Le non-respect de ces consignes expose l'utilisateur à des risques d'explosion occasionnant des blessures graves ou mortelles.

PRECONISATION MATERIELS

POMPE

Il est impératif de prendre connaissance des compatibilités des moteurs et des pompes avant leur accouplement ainsi que des consignes particulières de sécurité. Ces instructions figurent sur les manuels d'instructions des pompes.



Le moteur pneumatique est destiné à être accouplé à une pompe. Ne jamais modifier le système d'accouplement. Tenir les mains à l'écart des pièces en mouvement. Les pièces constituant ce mouvement doivent être maintenues propres. Avant toute mise en service ou utilisation de la motopompe, lire attentivement la PROCEDURE DE DECOMPRESSION. Vérifier le bon fonctionnement des vannes d'air de décompression et de purge.

TUYAUX

- Eloigner les flexibles des zones de circulation, des pièces en mouvement et des zones chaudes.
- Ne jamais soumettre les flexibles produit à des températures supérieures à 60°C ou inférieures à 0°C.
- Ne pas utiliser les flexibles pour tirer ou déplacer le matériel.
- Serrer tous les raccords ainsi que les flexibles et les raccords de jonction avant la mise en service du matériel.
- Vérifier les flexibles régulièrement, les remplacer en cas d'endommagement
- Ne jamais dépasser la pression de service mentionnée sur le tuyau (PS).

PRODUITS MIS EN OEUVRE

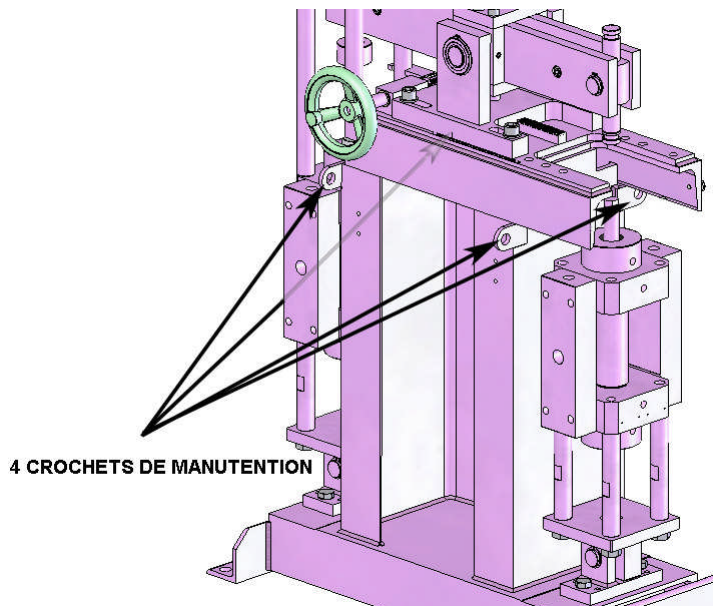
Compte tenu de la diversité des produits mis en oeuvre par les utilisateurs et de l'impossibilité de recenser l'intégralité des caractéristiques des substances chimiques, de leurs interactions et de leur évolution dans le temps KREMLIN REXSON ne pourra être tenu responsable :

- de la mauvaise compatibilité des matériaux en contact,
- des risques inhérents envers le personnel et de l'environnement, des usures, dérèglages ou dysfonctionnement du matériel ou des machines ainsi que des qualités du produit final,
- l'utilisateur devra identifier et prévenir les dangers potentiels liés aux vapeurs toxiques, incendies ou explosions liés aux produits mis en œuvre. Il déterminera les risques de réactions immédiates ou les effets cumulatifs suite aux expositions répétées sur le personnel.
- KREMLIN REXSON décline toute responsabilité, frais ou réclamations pour blessures corporelles ou psychiques ou pour dommages matériels directs ou indirects dus à l'utilisation des substances chimiques.

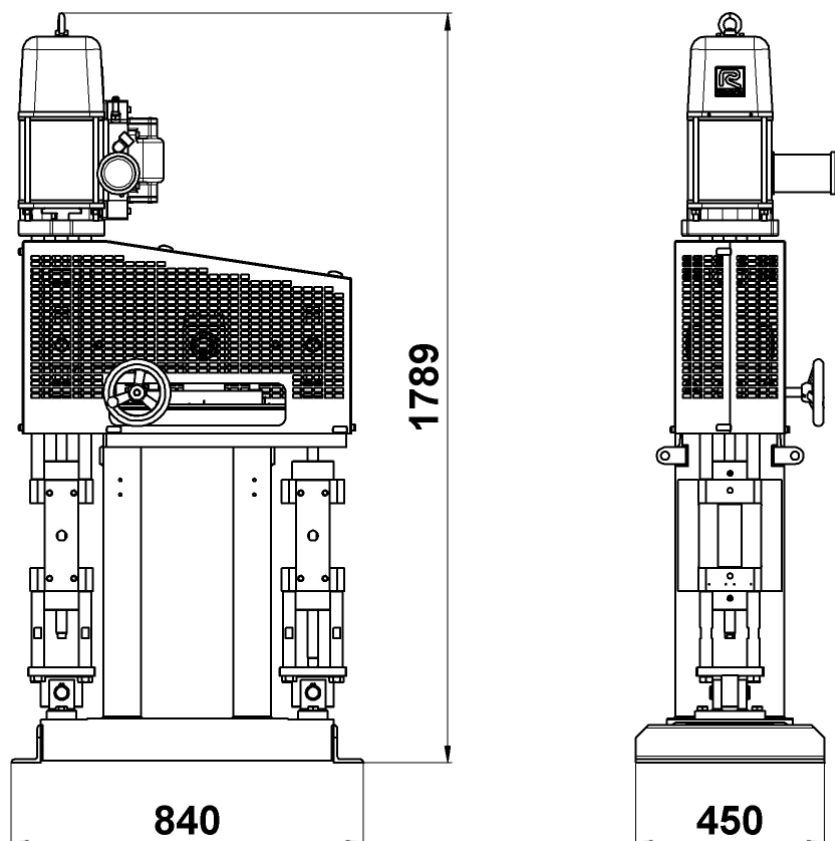
04. ENCOMBREMENT - MANUTENTION

MANUTENTION

Les quatre anneaux situés de chaque côté du groupe sont destinés au levage de la P 85 et ne doivent en aucun cas être utilisés pour la manutention d'une machine complète.



ENCOMBREMENT

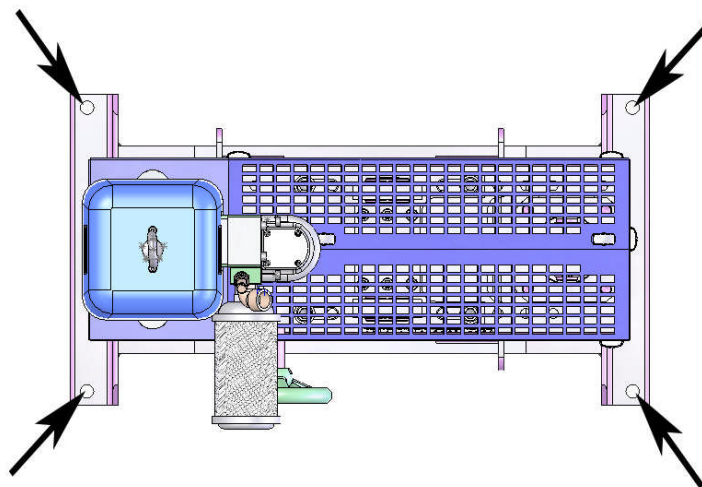


05. STOCKAGE

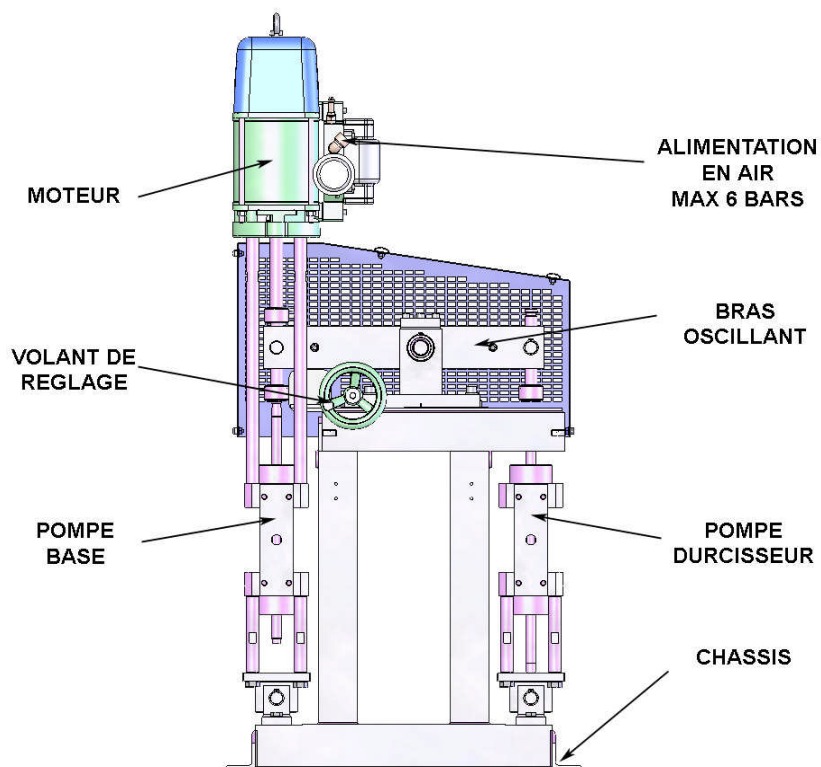
Placer le matériel à l'abri de l'humidité après avoir obturé les diverses entrées d'air et orifices divers (bouchons).

06. ENVIRONNEMENT SUR LE SITE

Le groupe de dosage P 85 doit être fixé à l'aide des pattes de fixation prévues à cet effet. Le lieu d'utilisation doit être suffisamment ventilé.

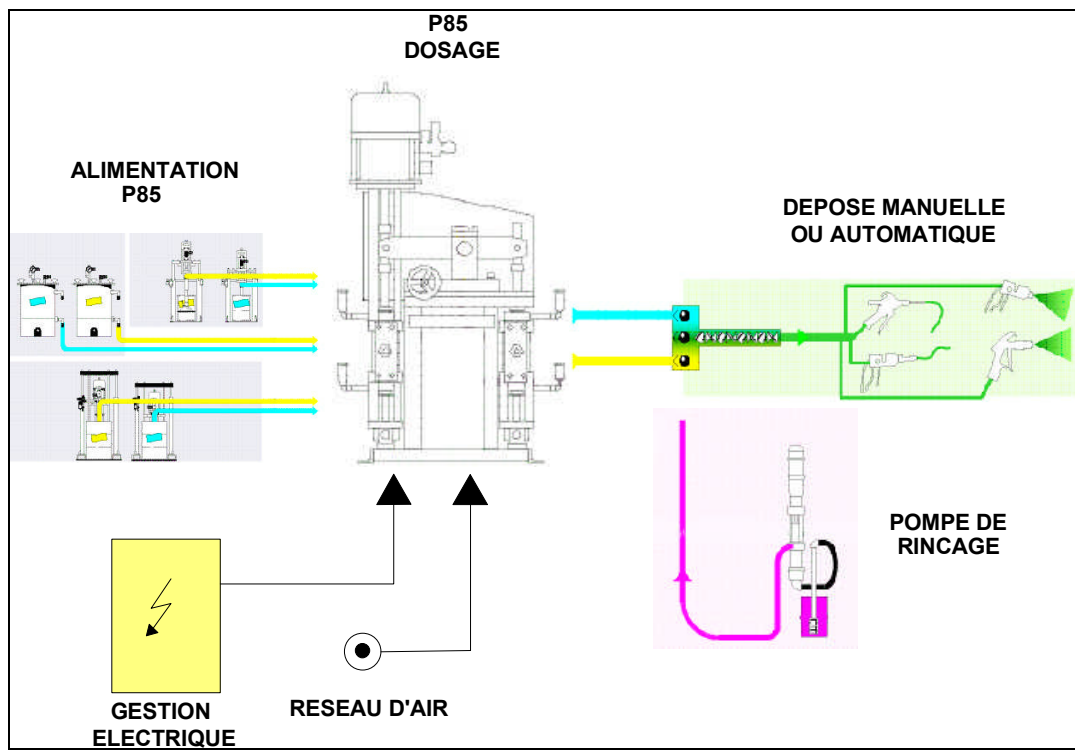


07. IMPLANTATION DES SOUS-ENSEMBLES



08. RACCORDEMENT DES SOUS-ENSEMBLES

Alimentation en air : monter un filtre à air correspondant pour l'alimentation du groupe doseur P 85 (voir accessoires page 24).



09. PRE-REGLAGES LIES AU MONTAGE

Les réglages du groupe de dosage P 85 dépendent de l'application et des produits utilisés. Chaque application étant différente, se reporter aux caractéristiques de la P 85 au § 14.

10. SECURITES



Ne pas retirer le carter de protection lors du fonctionnement de la P 85.
Ne jamais mettre les doigts sur les parties en mouvement du groupe de dosage P 85.
Le non respect de ces consignes pourrait entraîner de graves blessures.

11. CARACTERISTIQUES

Les tableaux ci-après rassemblent toutes les possibilités d'associations entre les cinq pompes disponibles et le ou les deux moteurs.

Les pompes quatre clapets peuvent être de différentes cylindrées :

- 446 cm³ (ref. 106561 00 01),
- 338 cm³ (ref. 106417 00 01),
- 215 cm³ (ref. 105399 00 01),
- 113 cm³ (ref. 105397 00 01),
- 75 cm³ (ref. 105395 00 01).

Les motorisations en course 120 mm :

- M9000 (ref. 105291),
- M7000 (ref. 105271),
- M6000 (ref. 105261).

Des moteurs hydrauliques sont également disponibles (équivalent à un M9000) avec inversion mécanique ou électrique (105408 + HYD105 ou HYD107).

Sur les tableaux suivants, les pompes sont classées par rapport de mélange croissant.

Les tableaux indiquent :

- les rapports de mélange extrêmes possibles par association,
- la course de la pompe B pour 120 mm de course à la pompe A,
- la position de l'index de la réglette (0 à 200 mm); l'index à 0 correspondant au levier 1/1; l'index à 200 correspondant au levier 5/1,
- les pressions de sortie maxi possible (pour 5 bars réel / 6 bars moteur),
- le débit global des deux pompes pour 10 coups / mn,
- les pressions possibles avec deux moteurs.

RAPPORT DE MELANGE PRESSION - DEBIT 1/3

TYPES DE POMPES	RAPPORT DE MELANGE (B/A)	COURSE Pompe B mm	REGLETTE index mm	1 MOTEUR 9000 (5 bars)		2 MOTEURS 9000 (5 bars)	
				Pression (bars)	Débit à 10c/min	Pression (bars)	Débit à 10c/min
A : 338 cm ³ /120 Ø 55/35 B : 75 cm ³ /120 Ø 32/25	4,44 / 100 7,40 / 100 22,20 / 100	24 40 120	200 150 0	258 251 221	3,53 L/10 c 3,63 L/10 c 4,13 L/10 c	IMPOSSIBLE 334 3,63 L/10 c 442 4,13 L/10 c	
A : 338 cm ³ /120 Ø 55/35 B : 113 cm ³ /120 Ø 35/25	6,70 / 100 11,10 / 100 33 / 100	24 40 120	200 150 0	252 242 202	3,60 L/10 c 3,75 L/10 c 4,50 L/10 c	IMPOSSIBLE 322,6 3,75 L/10 c 404 4,50 L/10 c	
A : 215 cm ³ /120 Ø 42/25 B : 75 cm ³ /120 Ø 32/25	7 / 100 11,70 / 100 35 / 100	24 40 120	200 150 0	400 382 316	2,29 L/10 c 2,39 L/10 c 2,89 L/10 c	IMPOSSIBLE (509)* 2,39 L/10 c (632)* 2,89 L/10 c	
A : 215 cm ³ /120 Ø 42/25 B : 113 cm ³ /120 Ø 35/25	10,60 / 100 17,60 / 100 52,80 / 100	24 40 120	200 150 0	386 363 279	2,36 L/10 c 2,50 L/10 c 3,27 L/10 c	IMPOSSIBLE (484)* 2,50 L/10 c (558)* 3,27 L/10 c	
A : 338 cm ³ /120 Ø 55/35 B : 215 cm ³ /120 Ø 42/25	12,70 / 100 21 / 100 63 / 100	24 40 120	200 150 0	239 222 165	3,81 L/10 c 4,10 L/10 c 5,53 L/10 c	IMPOSSIBLE 295 4,10 L/10 c 330 5,53 L/10 c	
A : 446 cm ³ /120 Ø 60/35 B : 338 cm ³ /120 Ø 55/35	15,20 / 100 25,20 / 100 76 / 100	24 40 120	200 150 0	177 163 116	5,13 L/10 c 5,58 L/10 c 7,84 L/10 c	IMPOSSIBLE 217 5,58 L/10 c 232 7,84 L/10 c	
A : 446 cm ³ /120 Ø 60/35 B : 446 cm ³ /120 Ø 60/35	20 / 100 33 / 100 100 / 100	24 40 120	200 150 0	170 153 102	5,35 L/10 c 6,00 L/10 c 8,90 L/10 c	IMPOSSIBLE 204 6,00 L/10 c 204 8,90 L/10 c	
A : 338 cm ³ /120 Ø 55/35 B : 338 cm ³ /120 Ø 55/35	20 / 100 33 / 100 100 / 100	24 40 120	200 150 0	224 202 135	4,05 L/10 c 4,50 L/10 c 6,76 L/10 c	IMPOSSIBLE 269 4,50 L/10 c 270 6,76 L/10 c	
A : 215 cm ³ /120 Ø 42/25 B : 215 cm ³ /120 Ø 42/25	20 / 100 33 / 100 100 / 100	24 40 120	200 150 0	355 320 213	2,58 L/10 c 2,86 L/10 c 4,30 L/10 c	IMPOSSIBLE 426 2,86 L/10 c 426 4,13 L/10 c	
A : 113 cm ³ /120 Ø 35/25 B : 113 cm ³ /120 Ø 35/25	20 / 100 33 / 100 100 / 100	24 40 120	200 150 0	(673)* (606)* 404	1,35 L/10 c 1,50 L/10 c 2,26 L/10 c		
A : 215 cm ³ /120 Ø 42/25 B : 338 cm ³ /120 Ø 55/35	31 / 100 52 / 100 100 / 100	24 40 76	200 150 67	324 279 213	2,82 L/10 c 3,28 L/10 c 4,30 L/10 c	IMPOSSIBLE 370 3,28 L/10 c 348 4,30 L/10 c	
A : 113 cm ³ /120 Ø 35/25 B : 215 cm ³ /120 Ø 42/25	37,80 / 100 63 / 100 100 / 100	24 40 65	200 150 90	(586)* (496)* 400	1,55 L/10 c 1,84 L/10 c 2,28 L/10 c		

* Attention! La pression maxi acceptable est de 450 bars.
Prendre les précautions afin d'interdire de dépassement.

RAPPORT DE MELANGE PRESSION - DEBIT 2/3

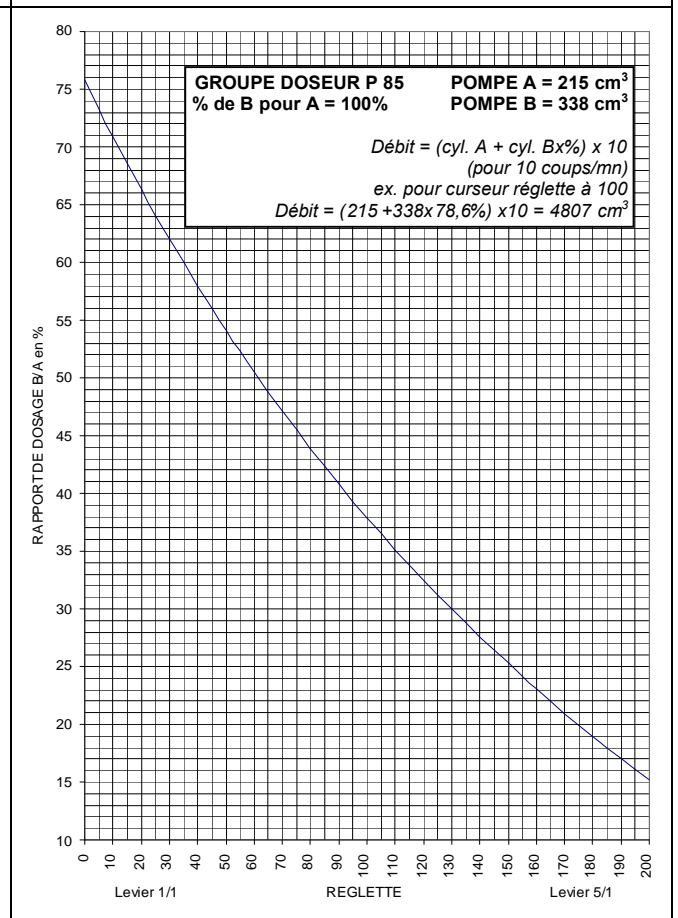
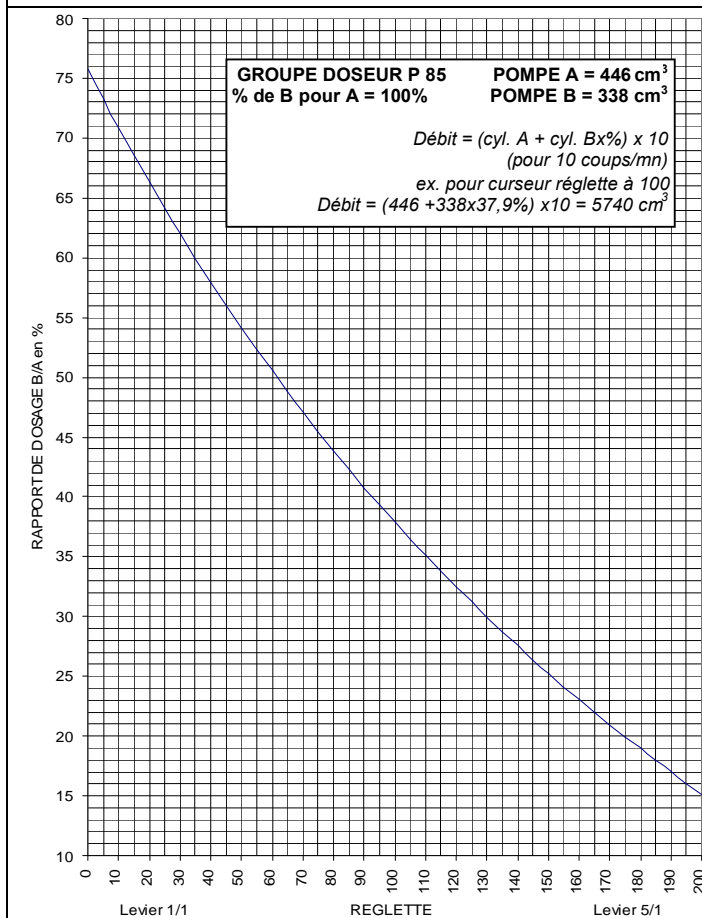
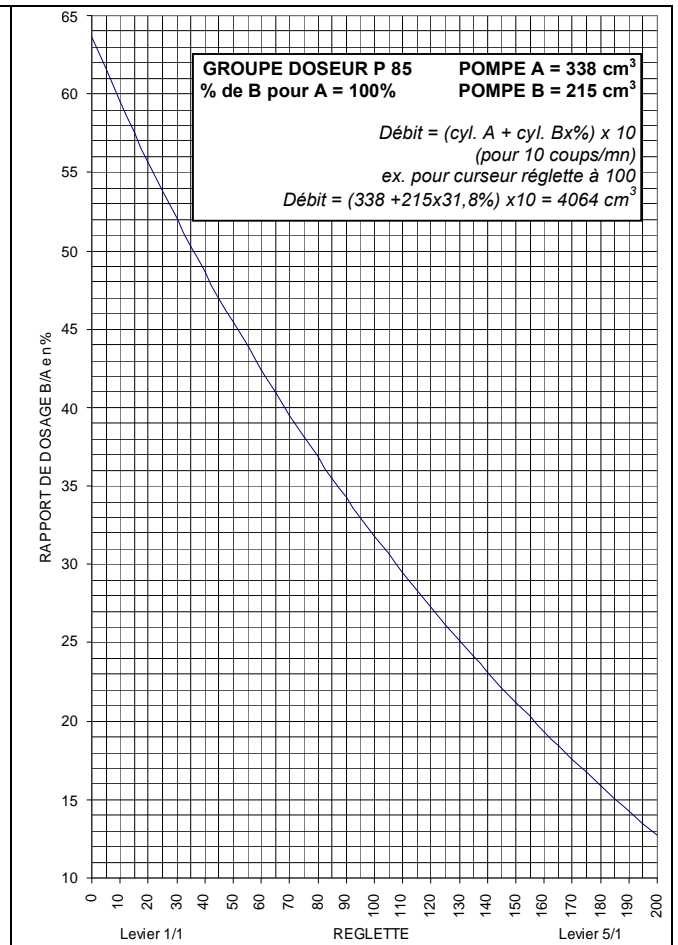
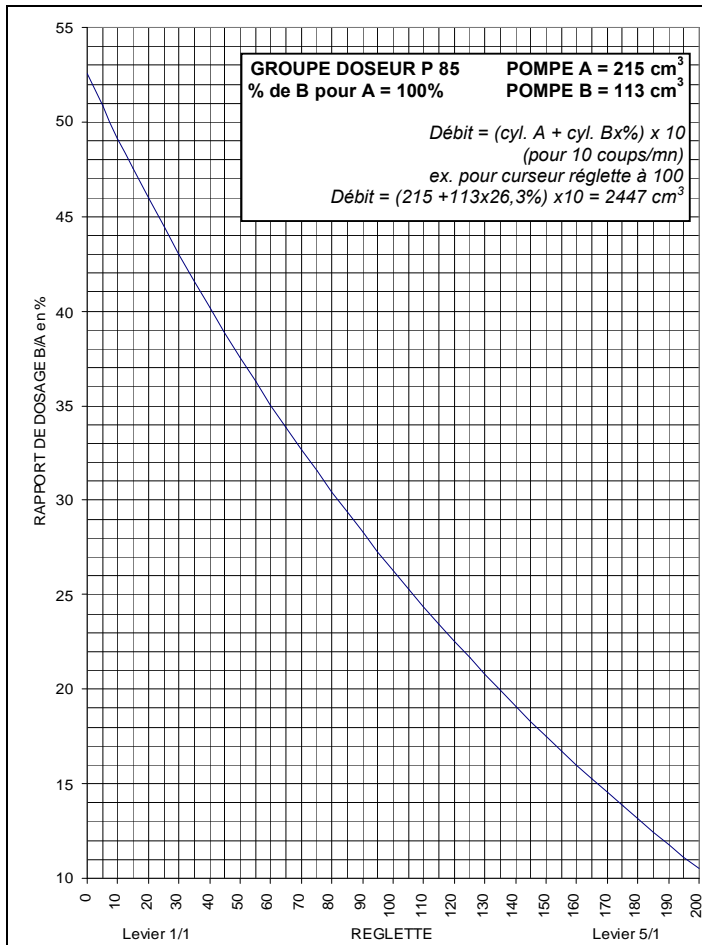
TYPES DE POMPES	RAPPORT DE MELANGE (B/A)	COURSE Pompe B mm	REGLETTE index mm	1 MOTEUR 7000 (5 bars)		2 MOTEURS 7000 (5 bars)	
				Pression (bars)	Débit à 10c/min	Pression (bars)	Débit à 10c/min
A : 338 cm ³ /120 Ø 55/35 B : 75 cm ³ /120 Ø 32/25	4,44 / 100 7,40 / 100 22,20 / 100	24 40 120	200 150 0	167 162 143	3,53 L/10 c 3,63 L/10 c 4,13 L/10 c	IMPOSSIBLE 216 3,63 L/10 c 286 4,13 L/10 c	
A : 338 cm ³ /120 Ø 55/35 B : 113 cm ³ /120 Ø 35/25	6,70 / 100 11,10 / 100 33 / 100	24 40 120	200 150 0	163 156 130	3,60 L/10 c 3,75 L/10 c 4,50 L/10 c	IMPOSSIBLE 209 3,75 L/10 c 262 4,50 L/10 c	
A : 215 cm ³ /120 Ø 42/25 B : 75 cm ³ /120 Ø 32/25	7 / 100 11,70 / 100 35 / 100	24 40 120	200 150 0	259 247 205	2,29 L/10 c 2,39 L/10 c 2,89 L/10 c	IMPOSSIBLE 330 2,39 L/10 c 409 2,89 L/10 c	
A : 215 cm ³ /120 Ø 42/25 B : 113 cm ³ /120 Ø 35/25	10,60 / 100 17,60 / 100 52,80 / 100	24 40 120	200 150 0	250 235 181	2,36 L/10 c 2,50 L/10 c 3,27 L/10 c	IMPOSSIBLE 313 2,50 L/10 c 361 3,27 L/10 c	
A : 338 cm ³ /120 Ø 55/35 B : 215 cm ³ /120 Ø 42/25	12,70 / 100 21 / 100 63 / 100	24 40 120	200 150 0	155 144 107	3,81 L/10 c 4,10 L/10 c 5,53 L/10 c	IMPOSSIBLE 191 4,10 L/10 c 214 5,53 L/10 c	
A : 446 cm ³ /120 Ø 60/35 B : 338 cm ³ /120 Ø 55/35	15,20 / 100 25,20 / 100 76 / 100	24 40 120	200 150 0	115 105 75	5,13 L/10 c 5,58 L/10 c 7,84 L/10 c	IMPOSSIBLE 140 5,58 L/10 c 150 7,84 L/10 c	
A : 446 cm ³ /120 Ø 60/35 B : 446 cm ³ /120 Ø 60/35	20 / 100 33 / 100 100 / 100	24 40 120	200 150 0	110 99 66	5,35 L/10 c 6,00 L/10 c 8,90 L/10 c	IMPOSSIBLE 132 6,00 L/10 c 132 8,90 L/10 c	
A : 338 cm ³ /120 Ø 55/35 B : 338 cm ³ /120 Ø 55/35	20 / 100 33 / 100 100 / 100	24 40 120	200 150 0	145 131 87	4,05 L/10 c 4,50 L/10 c 6,76 L/10 c	IMPOSSIBLE 175 4,50 L/10 c 175 6,76 L/10 c	
A : 215 cm ³ /120 Ø 42/25 B : 215 cm ³ /120 Ø 42/25	20 / 100 33 / 100 100 / 100	24 40 120	200 150 0	230 207 138	2,58 L/10 c 2,86 L/10 c 4,30 L/10 c	IMPOSSIBLE 276 2,86 L/10 c 276 4,13 L/10 c	
A : 113 cm ³ /120 Ø 35/25 B : 113 cm ³ /120 Ø 35/25	20 / 100 33 / 100 100 / 100	24 40 120	200 150 0	435 392 262	1,35 L/10 c 1,50 L/10 c 2,26 L/10 c		
A : 215 cm ³ /120 Ø 42/25 B : 338 cm ³ /120 Ø 55/35	31 / 100 52 / 100 100 / 100	24 40 76	200 150 67	210 180 138	2,82 L/10 c 3,28 L/10 c 4,30 L/10 c	IMPOSSIBLE 240 3,28 L/10 c 225 4,30 L/10 c	
A : 113 cm ³ /120 Ø 35/25 B : 215 cm ³ /120 Ø 42/25	37,80 / 100 63 / 100 100 / 100	24 40 65	200 150 90	380 321 259	1,55 L/10 c 1,84 L/10 c 2,28 L/10 c		

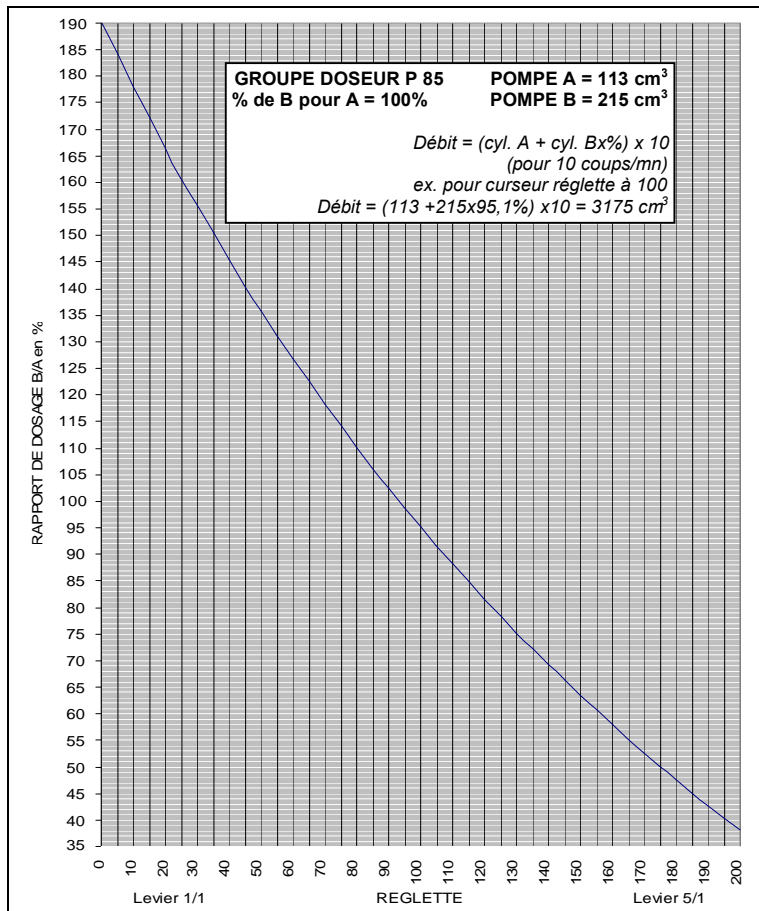
* Attention! La pression maxi acceptable est de 450 bars.
Prendre les précautions afin d'interdire de dépassement.

RAPPORT DE MELANGE PRESSION - DEBIT 2/3

TYPES DE POMPES	RAPPORT DE MELANGE (B/A)	COURSE Pompe B mm	REGLETTE index mm	1 MOTEUR 6000 (5 bars)	
				Pression (bars)	Débit à 10c/min
A : 338 cm ³ /120 Ø 55/35 B : 75 cm ³ /120 Ø 32/25	4,44 / 100 7,40 / 100 22,20 / 100	24 40 120	200 150 0	95 92 81	3,53 L/10 c 3,63 L/10 c 4,13 L/10 c
A : 338 cm ³ /120 Ø 55/35 B : 113 cm ³ /120 Ø 35/25	6,70 / 100 11,10 / 100 33 / 100	24 40 120	200 150 0	92 89 74	3,60 L/10 c 3,75 L/10 c 4,50 L/10 c
A : 215 cm ³ /120 Ø 42/25 B : 75 cm ³ /120 Ø 32/25	7 / 100 11,70 / 100 35 / 100	24 40 120	200 150 0	147 140 116	2,29 L/10 c 2,39 L/10 c 2,89 L/10 c
A : 215 cm ³ /120 Ø 42/25 B : 113 cm ³ /120 Ø 35/25	10,60 / 100 17,60 / 100 52,80 / 100	24 40 120	200 150 0	142 133 102	2,36 L/10 c 2,50 L/10 c 3,27 L/10 c
A : 338 cm ³ /120 Ø 55/35 B : 215 cm ³ /120 Ø 42/25	12,70 / 100 21 / 100 63 / 100	24 40 120	200 150 0	88 82 61	3,81 L/10 c 4,10 L/10 c 5,53 L/10 c
A : 446 cm ³ /120 Ø 60/35 B : 338 cm ³ /120 Ø 55/35	15,20 / 100 25,20 / 100 76 / 100	24 40 120	200 150 0	65 60 43	5,13 L/10 c 5,58 L/10 c 7,84 L/10 c
A : 446 cm ³ /120 Ø 60/35 B : 446 cm ³ /120 Ø 60/35	20 / 100 33 / 100 100 / 100	24 40 120	200 150 0	62 56 38	5,35 L/10 c 6,00 L/10 c 8,90 L/10 c
A : 338 cm ³ /120 Ø 55/35 B : 338 cm ³ /120 Ø 55/35	20 / 100 33 / 100 100 / 100	24 40 120	200 150 0	82 74 50	4,05 L/10 c 4,50 L/10 c 6,76 L/10 c
A : 215 cm ³ /120 Ø 42/25 B : 215 cm ³ /120 Ø 42/25	20 / 100 33 / 100 100 / 100	24 40 120	200 150 0	130 118 78	2,58 L/10 c 2,86 L/10 c 4,30 L/10 c
A : 113 cm ³ /120 Ø 35/25 B : 113 cm ³ /120 Ø 35/25	20 / 100 33 / 100 100 / 100	24 40 120	200 150 0	(247)* (223)* 148	1,35 L/10 c 1,50 L/10 c 2,26 L/10 c
A : 215 cm ³ /120 Ø 42/25 B : 338 cm ³ /120 Ø 55/35	31 / 100 52 / 100 100 / 100	24 40 76	200 150 67	119 103 78	2,82 L/10 c 3,28 L/10 c 4,30 L/10 c
A : 113 cm ³ /120 Ø 35/25 B : 215 cm ³ /120 Ø 42/25	37,80 / 100 63 / 100 100 / 100	24 40 65	200 150 90	(215)* (182)* 147	1,55 L/10 c 1,84 L/10 c 2,28 L/10 c

* Attention! La pression maxi acceptable est de 450 bars.
Prendre les précautions afin d'interdire de dépassement.





12. MANUELS D'INSTRUCTIONS INDIVIDUELS

ELEMENT	REFERENCE	MANUEL
Moteur	105291 (M9000) 105271 (M7000) 105261 (M6000)	MOT 1
Pompe	105395 00 01 (75 cc) 105397 00 01 (113 cc) 105399 00 01 (215 cc) 106417 00 01 (338 cc) 106561 00 01 (446 cc)	105395 00 01 105397 00 01 105399 00 01 106417 00 01 106561 00 01

13. USAGE ATTENDU

Le groupe doseur P85 destiné à toutes les industries qui utilisent des produits de moyenne et haute viscosités (pouvant atteindre 10 000 000 cps), permet le mélange de deux produits A et B à l'aide des deux pompes (A pour la base et B pour le durcisseur), actionnées par un ou deux moteurs (en course 120 mm maxi).

Sa configuration avec les pompes "Quatro" à clapets hautes pressions, améliore la précision des mélanges à plus ou moins 1%.

Son alimentation en produit nécessite un gavage approprié au conditionnement, au débit demandé et à la viscosité des composants.

Ses points forts sont principalement :

- son débit important (jusqu'à 9 L pour 10 cycles/mn),
- sa plage de mélange (de 1/1 à 22/1),
- sa pression de travail élevée (jusqu'à 250 bars),
- la possibilité d'adjoindre un second moteur identique afin de maintenir un débit et une pression constante exigée pour une application spécifique.

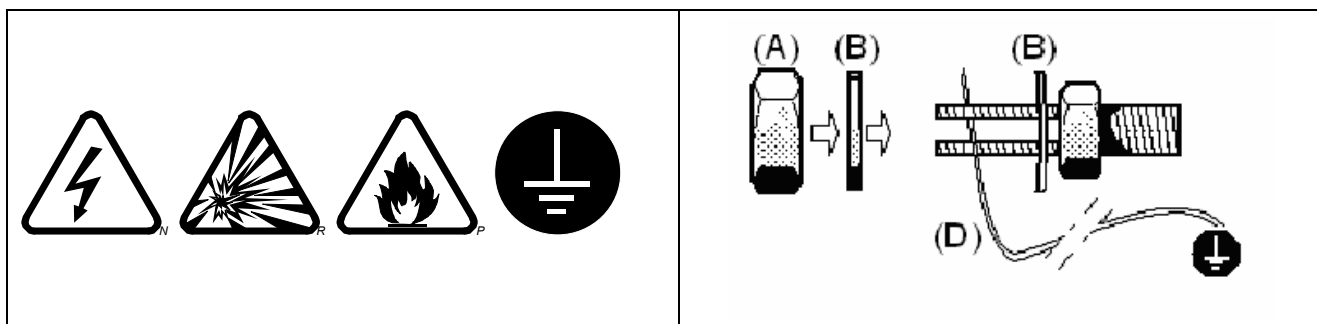
14. DESCRIPTION DE FONCTIONNEMENT

Le groupe doseur P 85 est alimenté soit par des cuves, soit par des groupes de gavage.

Le dosage est réalisé par la P 85 à l'aide d'un volant, crémaillère et vernier.

Le dosage effectué, la dépose se fait par un pistolet ou des têtes de mélange, manuels ou automatiques, avec des mélangeurs statiques.

15. SECURITES PARTICULIERES



MISE A LA TERRE DE LA P85

Desserrer l'écrou de blocage (A), passer entre les rondelles (B), l'extrémité d'un fil de terre (D) (section mini : 1,5 mm²) dans le trou de la borne. Resserrer l'écrou de blocage. Raccorder l'autre extrémité du fil à une véritable "terre" conformément à la réglementation du pays concerné.

Faire contrôler la continuité de la terre par un électricien qualifié. Si cette fonction n'est pas assurée, vérifier la borne, le fil électrique, l'étrier et le point de mise à la terre. Ne pas faire fonctionner l'agitateur sans avoir résolu ce problème.

RACCORDEMENT A L'ALIMENTATION EN AIR COMPRI

Pour le bon fonctionnement et pour une longévité optimale du moteur du groupe de dosage P 85, l'air d'alimentation doit être filtré (Voir filtres page 24).

Il est fortement conseillé de monter une vanne à décompression afin de pouvoir suivre la procédure de décompression (§ 02 et § 20).

16. REGLAGES

Avant tout fonctionnement, vérifier que le groupe de dosage P 85 est correctement relié à la terre et que l'air d'alimentation est filtré (voir page 24 pour accessoires).

Pour les différents réglages, se référer aux § 11 et 18.

17. INSTRUCTIONS D'APPRENTISSAGE



Avant d'utiliser le matériel, il est important de s'assurer que les opérateurs aient lu et assimilé toutes les instructions et avertissements de danger de ce manuel ainsi que ceux concernant les autres éléments et accessoires.

Avant la mise en service, récupérer et effectuer quelques manœuvres de manipulation afin de familiariser l'opérateur avec l'équipement et ses commandes.

Avant la mise en production et le rinçage, vérifier la bonne mise à la terre du groupe doseur P 85.

18. MISE EN PRODUCTION

Etapas à suivre impérativement avant toute mise en production (selon le plan d'implantation § 07).

- Raccorder l'arrivée des produits base et durcisseur sur l'entrée des deux pompes quatre clapets,
- Raccorder l'arrivée d'air du moteur au réseau d'air (l'air doit être filtré).

Le groupe doseur P 85 est réglé d'usine sur la position 0 de la réglette. La base réglable ainsi que le bras oscillant étant en contact avec la vis de butée. Pour des pompes de cylindrée identique cela correspond à un rapport de mélange de 100/100.

MISE EN PRODUIT

- Commencer par gaver le groupe de dosage P 85 en laissant le réglage d'usine avec le produit base et le durcisseur.
- Une fois gavé, décompresser totalement l'installation (faire en sorte d'arrêter l'installation avec le bras oscillant parallèle au socle du châssis).
- Mettre la patte d'indexage rep. 36 (selon nomenclature) sur le tirant du moteur pour le mettre droit.
- Dévisser les 4 vis M16.
- Desserrer les 6 vis M12 du bras oscillant.
- Tourner le volant et régler le débit désiré (voir § 11 pour les courbes de réglages).



Le réglage par le volant joue sur la course de la **pompe durcisseur**.

Un réglage à 0 correspondant à une course 120 mm. Pour un réglage supérieur à 0, la course s'en voit diminuée.

- Bien resserrer les vis du bras oscillant.
- Remettre les 4 vis M16 pour fixer l'ensemble.
- **Enlever la patte de maintien du moteur rep. 36.**
- Remettre l'air sur le réseau.
- Effectuer une coulée avec prise de dosage.
- Contrôler et si besoin est, régler de nouveau en recommençant la procédure ci-dessus.



Avant la remise en route de l'installation, ne pas oublier de retirer la patte de maintien du moteur. Le non respect de cette consigne pourrait endommager sérieusement le groupe doseur P 85.

19. ARRET DE PRODUCTION

Lors de l'arrêt de production, qu'il soit de courte ou de longue durée, le groupe doseur P85 ne nécessite aucune intervention, du fait qu'aucun des deux produits, base ou durcisseur, soient mélangé dans le groupe doseur.

20. PANNES ET INCIDENTS

PROCEDURE GENERALE DE DECOMPRESSION ET DE PURGE

Afin d'éviter les risques de blessures corporelles, les injections de produit, les blessures provoquées par les pièces en mouvement ou les arcs électriques lors de l'arrêt du système, du montage, du nettoyage ou du changement d'un composant, **il est impératif de couper l'arrivée d'air** par la vanne de décompression afin d'évacuer l'air résiduel avant toute intervention.

- Couper l'arrivée produit (poste de gavage),
- Purger en pilotant la tête d'application ou le pistolet,
- Couper l'arrivée d'air par une vanne de décompression afin d'évacuer l'air résiduel.

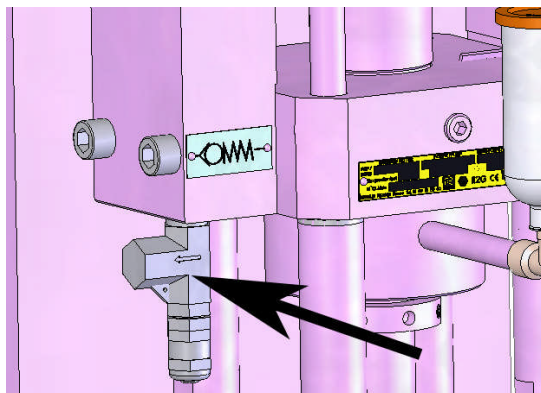
Si malgré cette procédure la pression n'a pas totalement disparue, desserrer **AVEC PRECAUTION** un raccord du flexible produit de manière à faire chuter la pression.



Une soupape de sécurité est montée d'origine sur chaque pompe quatre clapets. Celle-ci est réglée à 450 bars.

En cas de pression supérieure au tarage, la soupape s'ouvre pour diminuer la pression dans la pompe.

Le produit est évacué par le tuyau de décharge.



Voir également les manuels d'instructions individuels (voir § 12) pour les pompes et les moteurs.

21. ENTRETIEN PREVENTIF



Avant toute intervention, suivre impérativement la procédure de décompression et les consignes de sécurité (§ 02 & § 20). Prendre connaissance de la nomenclature des pièces détachées (§ 22).

Une fois l'installation totalement décompressée, faire en sorte d'arrêter la P 85 avec le bras oscillant parallèle au socle du châssis. Mettre la patte d'indexage (rep. 36). Déposer le carter de protection (rep. 41-42 - en deux parties).

DEMONTAGE POMPE :

- Enlever les trois vis de la plaque support moteur,
- Désaccoupler le moteur en ôtant l'anneau élastique, en soulevant la bague de fermeture et en enlevant les deux demi coquilles,
- Retirer le moteur,
- Désaccoupler la pompe de la même manière que le moteur,
- Enlever les deux vis TH de maintien de la pompe sur le châssis,
- Retirer la pompe.

REMONTAGE POMPE :

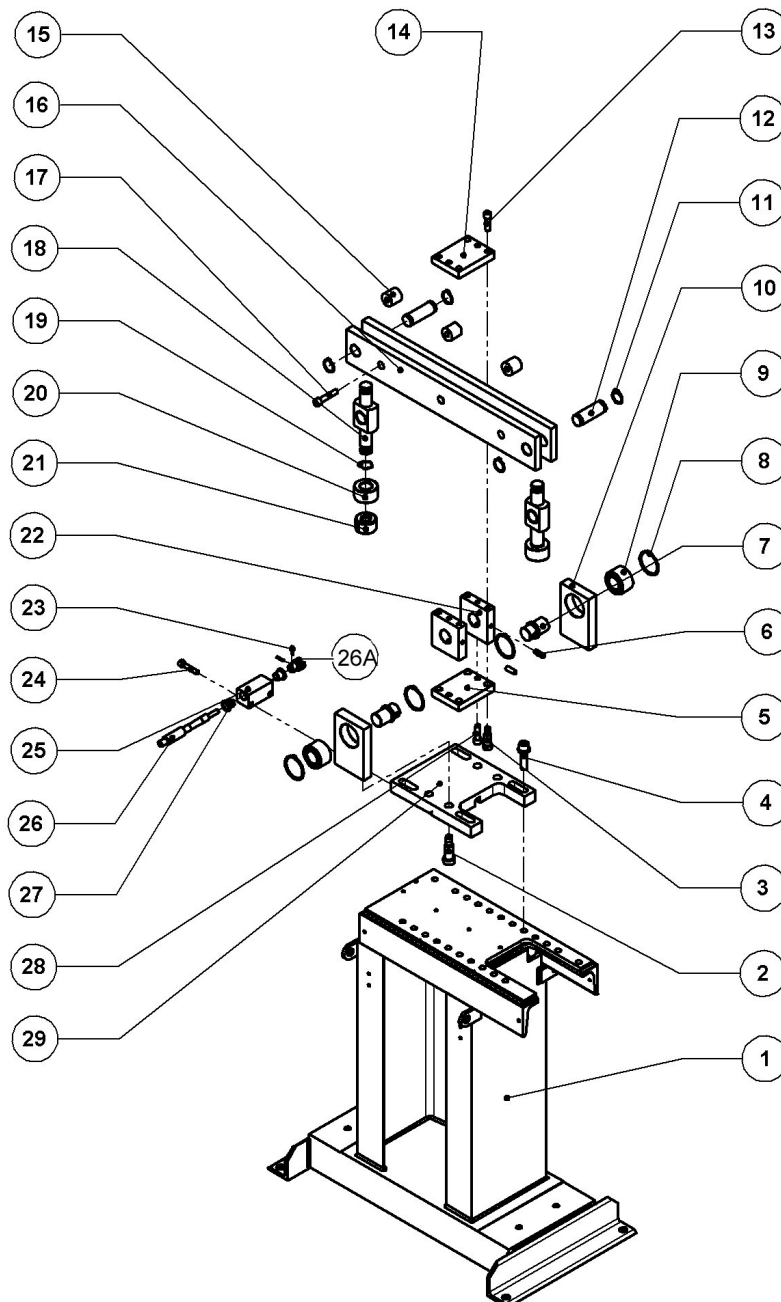
- Fixer la pompe sur le châssis à l'aide des deux vis TH,
- Accoupler la pompe au bras oscillant en plaçant les deux demi coquilles, la bague de fermeture puis l'anneau élastique,
- Accoupler le moteur au bras oscillant, de la même manière que pour la pompe,
- Serrer les trois vis de fixation du moteur.



Après la remise en place du carter et la mise sous pression, effectuer un amorçage des produits et **contrôler le dosage.**

Consulter les manuels d'instructions individuels pour l'entretien curatif de chaque élément.

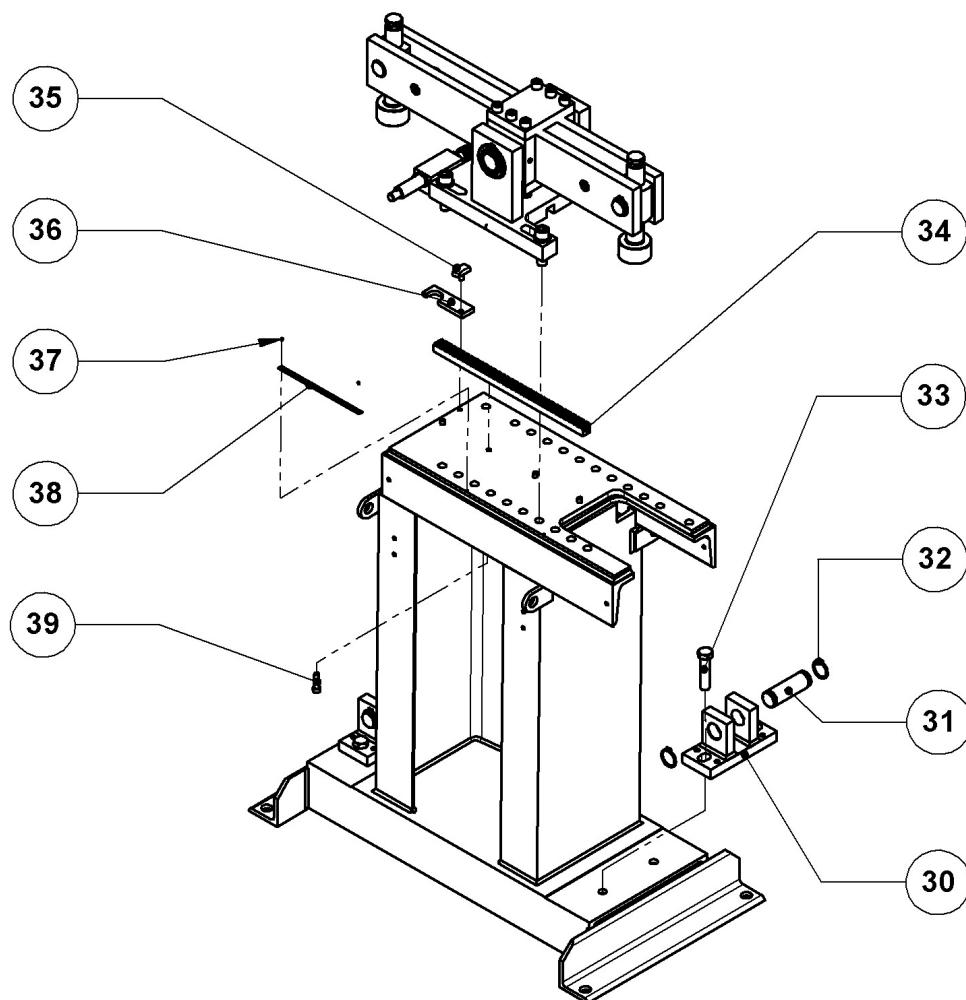
22. NOMENCLATURES



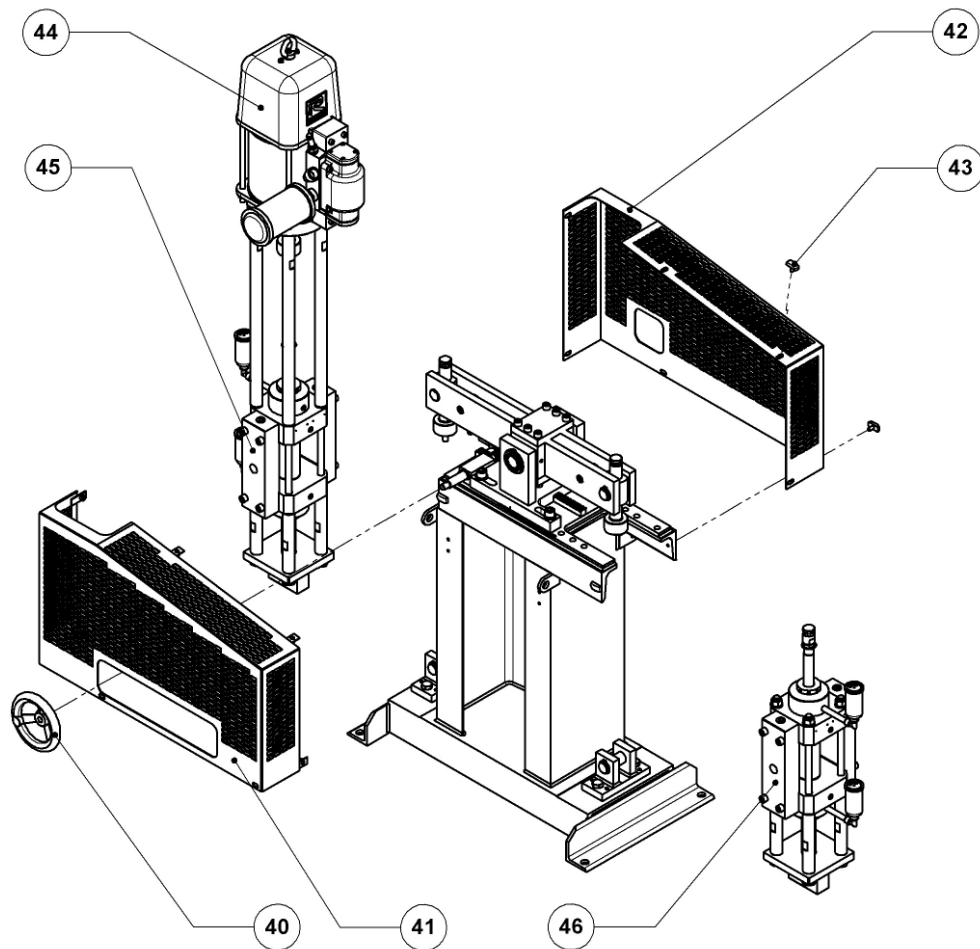
Ind	#	Désignation	Matière	Qté
1	209142	Bâti doseur	Acier	1
2	QUIT107	Vis épaulée	-	4
3	QUIT106	Vis épaulée	-	4
4	88897	Vis	Acier	4
5	209182	Plaque	Acier	1
6	88707	Vis bout plat	Acier	2
7	209192	Axe	Acier	2
8	88706	Circlips	Acier	4
9	RLD155	Roulement	-	2
10	209181	Support	Acier	2
11	88496	Circlips	Acier	4
12	209516	Axe	Acier	2
13	88188	Vis	Acier	6
14	209183	Contre plaque	Acier	1
15	209193	Entretoise	Acier	3
16	209177	Jeu de barre	Acier	1
17	88183	Vis	Acier	3
18	209515	Embout	Acier	2
19	90165	Frein	-	2
20	205212	Bague de fermeture	Acier	2
21	205211	Coquille	Acier	2
22	209184	Plaque	Acier	2
23	88436	Goupille	Acier	2
24	88173	Vis	Acier	2
25	209189	Support	Acier	1
26	209838	Axe	Acier	1
27	90471	Bague		2
28	88188	Vis	Acier	2
29	209176	Plaque	Acier	1
26A	208942	Pignon	Acier	1

Nota : Afin d'accélérer les livraisons de pièces de rechange, merci de nous transmettre les renseignements suivants :

- Désignation de la pièce, référence, quantité désirée,
- Référence de la P 85.



Ind	#	Désignation	Matière	Qté
30	209178	Support	Acier	2
31	209517	Axe	Acier	2
32	88496	Circlips	Acier	4
33	88634	Vis	Acier	4
34	209179	Cremaillère	Acier	1
35	90693	Bouton	-	1
36	209976	Plaque	Acier	1
37	88590	Rivet	Acier	2
38	209297	Reglet	Acier	1
39	88153	Vis	Acier	4



Ind	#	Désignation	Matière	Qté
40	209850	Volant	Acier	1
41 / 42	209222	Carter	Acier	1
43	906693	Bouton	-	8
44	105291 105271 105261 105408 + HYD105 HYD107	Moteur	-	1 ou 2
45	106561 00 01 106417 00 01 105399 00 01 105397 00 01 105 395 00 01	Pompe base	-	1
46	IDEM POMPE BASE	Pompe durcisseur	-	1

ACCESSOIRES



- REGULATEUR D'AIR 3/4"
Ref. 91530
- REGULATEUR D'AIR 1/4"
Réf. 91551



- FILTRE CUVE
METALLIQUE 3/4"
Ref. 91534
- FILTRE CUVE
POLYCARBONATE 1/4"
Réf. 91553



- FILTRE D'AIR+
REGULATEUR 3/4"
Ref. 91532
- FILTRE D'AIR+
REGULATEUR 1/4"
Réf. 91555



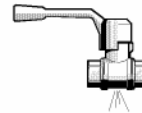
- MANOMETRE RADIAL
Ref. 90048



- MANOMETRE AXIAL
Ref. 90049



- SUPPORT MURAL
FILTRE ET REGULATEUR
1/4" Réf. 91548
- 3/4" RéF. 91546



- VANNE A
DECOMPRESSION
Ref. 91458 3/4"
- Réf. 91456 3/8"