



## **MANUEL D'INSTRUCTIONS**

## **PISTOLET D'EXTRUSION**

**# 103 110 0000      103 110 0101**  
**103 110 0201      103 110 0301**

**Notice : 574.003.111 - 0608**

***Date : 29/08/06 – Annule : 09/01/06***

***Modif. : Mise à jour***

**IMPORTANT : Lire attentivement toutes les notices avant le stockage, l'installation ou la mise en service du matériel concerné (à usage strictement professionnel).**

PHOTOS ET ILLUSTRATIONS NON CONTRACTUELLES. MATERIELS SUJETS A MODIFICATION(S) SANS PREAVIS.

**KREMLIN REXSON** – Site de Stains : 150, avenue de Stalingrad  
93 245 - STAINS CEDEX - FRANCE  
Téléphone : 33 (0)1 49 40 25 25 - Fax : 33 (0)1 48 26 07 16



**MANUEL D'INSTRUCTIONS  
PISTOLET D'EXTRUSION**

**TABLE DES MATIERES**

01. DECLARATION CE DE CONFORMITE .....	2
02. GARANTIE .....	2
03. SECURITE.....	3
04. VUE ECLATEE.....	3
05. NOMENCLATURE .....	7
06. MAINTENANCE .....	8
07. REMPLACEMENT DE LA BUSE .....	8
08. DEMONTAGE DU PISTOLET .....	8
09. REMONTAGE DU PISTOLET .....	8

Cher client,

Vous venez d'acquérir votre nouvel équipement et nous vous en remercions.

Nous avons pris le plus grand soin, de la conception à la fabrication, pour que cet investissement vous donne entière satisfaction. Si toutefois, cet équipement ne répondait pas à vos attentes, n'hésitez pas à contacter KREMLIN REXSON ASSISTANCE.

Pour une bonne utilisation et une disponibilité optimale, nous vous conseillons vivement de lire attentivement cette notice d'utilisation avant la mise en service de votre équipement.

## 01. DECLARATION CE DE CONFORMITE

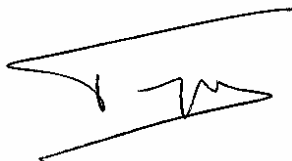
Le fabricant : **KREMLIN REXSON** au capital de 6 720 000 Euros

Siège Social : 150, avenue de Stalingrad 93 245 - STAINS CEDEX - FRANCE

Tél. 33 (0)1 49 40 25 25 - Fax : 33 (0)1 48 26 07 16

Déclare que la machine désignée ci-après : Pistolet d'extrusion, est conforme aux dispositions suivantes :  
CE - Directive Machines (Directive 98/37/CE) et aux réglementations prises pour sa transposition.

Fait à Stains, le 1er mars 2003,



Daniel TRAGUS  
Directeur Général

## 02. GARANTIE

Nous nous réservons le droit d'apporter toutes modifications ou améliorations et ceci même après réception de commande sans que l'on puisse nous imputer une non conformité aux descriptions contenues dans les manuels d'instructions et les guides de sélection.

Notre matériel est contrôlé et essayé dans nos ateliers avant expédition.

Pour être valable, toute réclamation concernant un matériel devra nous être formulée par écrit dans les 10 jours suivant la livraison.

Le matériel KREMLIN REXSON, muni de ses plaques d'identification d'origine, bénéficie d'une garantie d'un an ou 1800H de fonctionnement (premier terme atteint) à partir de la date de départ usine contre tout vice de matière ou défaut de construction qu'il nous appartient de constater et d'apprécier.

La garantie exclut les pièces d'usure, les détériorations ou usures provenant d'une utilisation anormale ou non prévue par KREMLIN REXSON, d'une inobservation relative aux instructions de bon fonctionnement ou d'un manque d'entretien.

La garantie se limite à la réparation ou à l'échange des pièces retournées à notre usine et reconnues défectueuses par nos services et ne couvre pas les pièces d'usure répertoriées ou non. Les frais éventuels entraînés par un arrêt d'exploitation ne pourront en aucun cas nous être imputés. Les frais de retour en nos ateliers sont à la charge du client. Une intervention peut être effectuée sur place à la demande du client. Dans ce cas, les frais de transport et d'hébergement du ou des techniciens resteront à la charge du demandeur.

Toute modification effectuée sur nos matériels sans notre accord entraîne l'annulation de la garantie. Notre garantie se limite à celle des fournisseurs de matériels qui entrent dans la composition de nos ensembles.

## 03. SECURITE

### CONSIGNES DE SECURITE GENERALES



**ATTENTION : Cet équipement peut être dangereux s'il n'est pas utilisé conformément aux règles précisées dans ce manuel. Lire attentivement toutes les préconisations qui suivent, avant la mise en service de votre matériel.**

**Le personnel utilisant cet équipement doit avoir été formé à l'utilisation de ce matériel.** (Pour acquérir une formation indispensable, consulter le centre de formation agréé "KREMLIN REXSON UNIVERSITY" à Stains).

Le responsable d'atelier doit s'assurer que les opérateurs ont parfaitement assimilé toutes les instructions et toutes les règles de sécurité de cet équipement et des autres éléments et accessoires de l'installation.

Lire attentivement toutes les notices d'utilisation, les étiquettes des appareils avant de mettre l'équipement en service.

Une mauvaise utilisation ou fonctionnement peut causer des blessures graves. Ce matériel est réservé à un usage professionnel. Il doit être utilisé uniquement pour l'usage auquel il a été destiné.

Ne pas modifier ni transformer le matériel. Les pièces et accessoires doivent être exclusivement fournies ou agréés par KREMLIN REXSON. Le matériel doit être vérifié périodiquement. Les pièces défectueuses ou usées doivent être remplacées.

**Ne jamais dépasser les pressions maxi de travail des composants de l'équipement.**

Toujours respecter les législations en vigueur en matière de sécurité, d'incendie, d'électricité du pays de destination du matériel. N'utiliser que des produits ou solvants compatibles avec les pièces en contact avec le produit (Voir fiche technique du fabricant de produit).

### PICTOGRAMMES

danger pincement	danger : élévateur en mouvement	danger pièces en mouvement	danger : palette en mouvement	ne pas dépasser cette pression	danger : haute pression
vanne de décompression ou de purge	danger : flexible sous pression	port de lunettes obligatoire	ports de gants obligatoire	risques d'émission de produit	danger : pièces ou surfaces chaudes
danger : électricité	danger : risques d'inflammabilité	risque d'explosion	mise à la terre	danger (utilisateur)	danger blessures graves

## DANGERS DE PRESSION



La sécurité exige qu'une vanne de coupure **air à décompression** soit montée sur le circuit alimentation du moteur de pompe pour laisser échapper l'air emprisonné lorsque l'on coupe cette alimentation. Sans cette précaution, l'air résiduel du moteur peut faire fonctionner la motopompe et causer un accident grave. De même, une **vanne de purge produit** doit être installée sur le circuit de produit afin de pouvoir le purger (après coupure de l'air au moteur et sa décompression) avant toute intervention sur l'équipement. Ces vannes devront rester fermées pour l'air et ouvertes pour le produit durant l'intervention.

## DANGERS D'INJECTION

La technologie « HAUTE PRESSION » exige un maximum de précaution ; son exploitation peut engendrer des fuites dangereuses. Il y a alors risque d'injection de produit dans les parties du corps exposées, pouvant entraîner des blessures graves et des risques d'amputations :



- Une injection de produit dans la peau ou autres parties du corps (yeux, doigts...) doit être traitée en urgence par des soins médicaux appropriés.
- Ne jamais diriger le jet vers une autre personne. Ne jamais tenter d'arrêter le jet avec le corps (mains, doigts...) ni avec des chiffons ou similaires.
- **Suivre impérativement les procédures de décompression et de purge** pour toute opération de nettoyage, de vérification, d'entretien du matériel ou de nettoyage des buses de pistolet.
- Pour les pistolets équipés d'un système de sécurité, toujours bloquer la gâchette lorsque le pistolet n'est pas en service.

## DANGERS INCENDIE - EXPLOSION - ARC ELECTRIQUE - ELECTRICITE STATIQUE



Une mise à la terre incorrecte, une ventilation insuffisante, des flammes ou étincelles sont susceptibles de provoquer explosion ou incendie pouvant entraîner des blessures graves. Pour parer à ces risques, notamment lors de l'utilisation des pompes, Il convient impérativement :

- de relier le matériel, les pièces à traiter, les bidons de produits et de nettoyants à la terre,
- d'assurer une bonne ventilation,
- de maintenir la zone de travail propre et exempte de chiffons, papiers, solvants,
- de ne pas faire fonctionner de commutateurs électriques en présence de vapeurs ou pendant les déposes,
- de cesser immédiatement l'application en présence d'arcs électriques,
- de maintenir tous liquides en dehors des zones de travail.

## DANGERS DES PRODUITS TOXIQUES

Les produits ou vapeurs toxiques peuvent provoquer des blessures graves par contact avec le corps, dans les yeux, sous la peau, mais également par ingestion ou inhalation.

Il est impératif :



- de connaître le type de produit utilisé et les dangers qu'il représente,
- de stocker les produits à utiliser dans des zones appropriées,
- de contenir le produit utilisé lors de l'application dans un récipient conçu à cet effet,
- d'évacuer les produits conformément à la législation du pays où le matériel est utilisé,
- de porter des vêtements et protections conçus à cet usage,
- de porter lunettes, gants, chaussures, combinaisons et masques pour les voies respiratoires.

(Consulter le chapitre "Protection individuelle" du guide de sélection KREMLIN).



## ATTENTION!

Il est interdit d'utiliser des solvants à base d'hydrocarbure halogéné ainsi que des produits contenant ces solvants en présence d'**aluminium** ou de **zinc**. Le non-respect de ces consignes expose l'utilisateur à des risques d'explosion occasionnant des blessures graves ou mortelles.

## PRECONISATION MATERIELS

### POMPE

Il est impératif de prendre connaissance des compatibilités des moteurs et des pompes avant leur accouplement ainsi que des consignes particulières de sécurité. Ces instructions figurent sur les manuels d'instructions des pompes.



Le moteur pneumatique est destiné à être accouplé à une pompe. Ne jamais modifier le système d'accouplement. Tenir les mains à l'écart des pièces en mouvement. Les pièces constituant ce mouvement doivent être maintenues propres. Avant toute mise en service ou utilisation de la motopompe, lire attentivement la PROCEDURE DE DECOMPRESSION. Vérifier le bon fonctionnement des vannes d'air de décompression et de purge.

### TUYAUX

- Eloigner les flexibles des zones de circulation, des pièces en mouvement et des zones chaudes.
- Ne jamais soumettre les flexibles produit à des températures supérieures à 60°C ou inférieures à 0°C.
- Ne pas utiliser les flexibles pour tirer ou déplacer le matériel.
- Serrer tous les raccords ainsi que les flexibles et les raccords de jonction avant la mise en service du matériel.
- Vérifier les flexibles régulièrement, les remplacer en cas d'endommagement
- Ne jamais dépasser la pression de service mentionnée sur le tuyau (PS).

## PRODUITS MIS EN OEUVRE

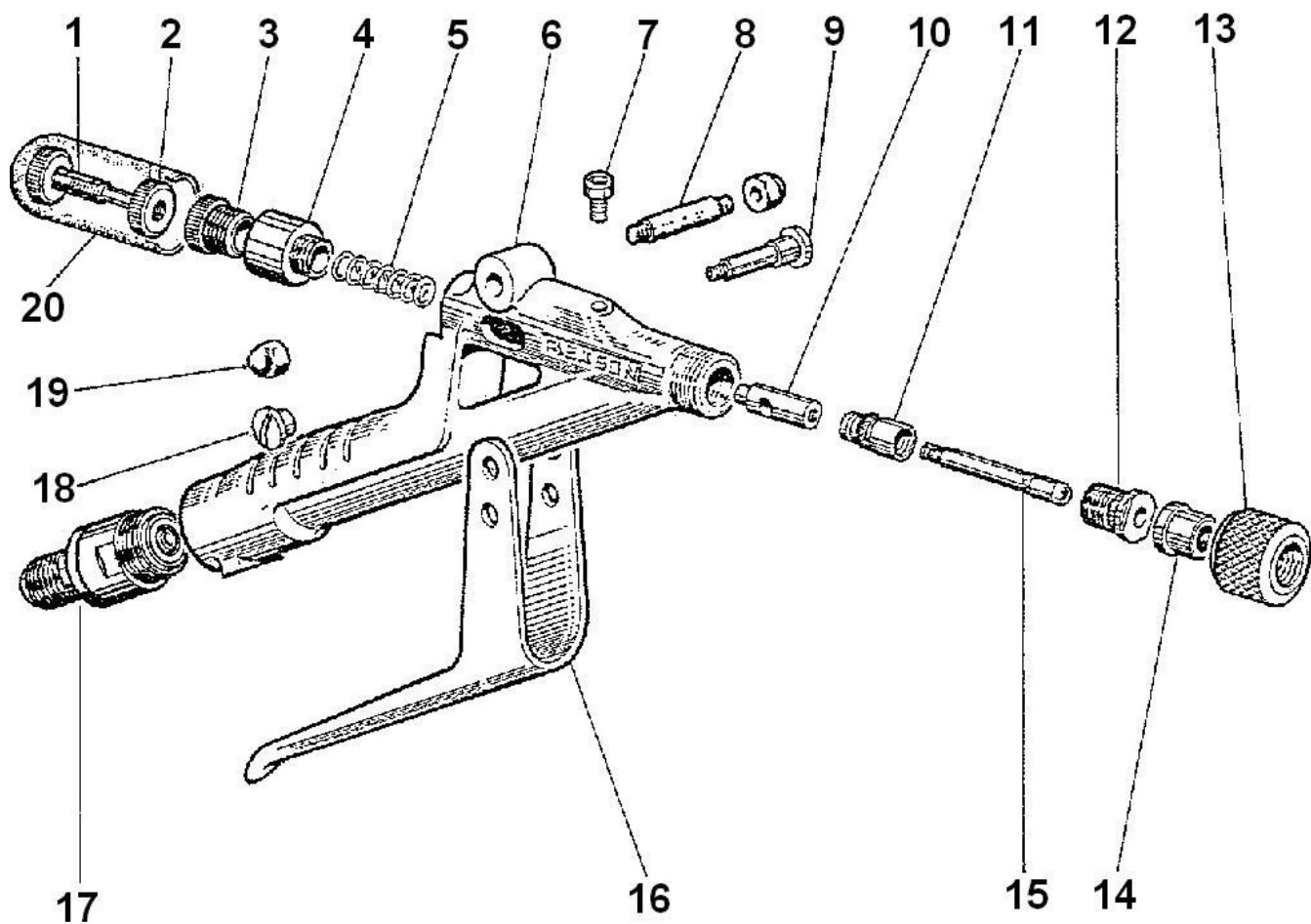
Compte tenu de la diversité des produits mis en œuvre par les utilisateurs et de l'impossibilité de recenser l'intégralité des caractéristiques des substances chimiques, de leurs interactions et de leur évolution dans le temps KREMLIN REXSON ne pourra être tenu responsable :

- de la mauvaise compatibilité des matériaux en contact,
- des risques inhérents envers le personnel et l'environnement,
- des usures, des dérèglages, du dysfonctionnement du matériel ou des machines ainsi que des qualités du produit fini.

L'utilisateur devra identifier et prévenir les dangers potentiels inhérents aux produits mis en œuvre tels que vapeurs toxiques, incendies ou explosions. Il déterminera les risques de réactions immédiates ou dus à des expositions répétées sur le personnel.

KREMLIN REXSON décline toute responsabilité, en cas de blessures corporelles ou psychiques, ou de dommages matériels directs ou indirects dus à l'utilisation des substances chimiques.

04. VUE ECLATEE



## 05. NOMENCLATURE

<b>PIECES COMMUNES</b>						
Ind	#	Désignation	Description	Bezeichnung	Denominación	Qté
1	206 300	Butée de pointeau réglable	Adjusting needle stop	Regulierbar Farbnadelanschlag	Tope de aguja ajustable	1
2	204 674	Contre écrou	Lock nut	Gegenmutter	Contra tuerca	1
3	206 299	Vis de réglage ressort	Spring adjustment screw	Regelungsschraube des Feders	Tornillo de ajuste muelle	1
4	206 298	Guide ressort	Spring guide	Federführung	Guía muelle	1
6	206 297	Corps	Body	Körper	Body	1
7	88 111	Vis	Screw	Schraube	Tornillo	1
8	630 449	Axe de gâchette	Trigger axis	Abzugsachse	Eje de gatillo	1
9	209 990	Axe	Axis	Achse	Eje	1
10	205 891	Guide aiguille	Needle guide	Nadelführung	Guía aguja	1
11	102 871	Bague de guidage	Guide ring	Führungsbuchse	Anillo de guía	1
*12	205 896	Siège	Seat	Sitz	Asiento	1
13	206 302	Chapeau	Hat	Oberteil	Tapa	1
14	630 421	Embout	End	Muffentülle	Terminal	1
* 15	205 895	Aiguille	Needle	Nadel	Aguja	1
16	630 407	Poignée	Handle	Pistolenangriff	Empuñadura	1
18	209 991	Ecrou d'axe	Pin nut	Mutter der Achse	Tuerca de eje	1
19	88 351	Ecrou	Nut	Mutter	Tuerca	2
20	90 633	Protection vis de réglage	Adjustment screw protection	Schutz für die Regelungsschraube	Protección tornillo de ajuste	1
*	84 231	Joint	Seal	Dichtung	Junta	1

<b>PIECES SPECIFIQUES</b>						
Ind	#	Désignation	Description	Bezeichnung	Denominación	Qté
<b>103 110 0000 : Pistolet d'extrusion 150 bars sans buse ni raccord tournant</b>						
*5	206 307	Ressort	Spring	Feder	Muelle	1
<b>103 110 0101 : Pistolet d'extrusion 150 bar 1/2" JIC</b>						
*5	206 307	Ressort	Spring	Feder	Muelle	1
* 17	105 780 0000	Raccord tournant	Swivel fitting	Drehgelenk	Racor giratorio	1
-	670 136	Buse	Nozzle	Düse	Boquilla	1
<b>103 110 0201 : Pistolet d'extrusion 400 bars 1/2" JIC</b>						
*5	205 894	Ressort	Spring	Feder	Muelle	1
* 17	105 780 0000	Raccord tournant	Swivel fitting	Drehgelenk	Racor giratorio	1
-	670 136	Buse	Nozzle	Düse	Boquilla	1



## 103 110 0301 : Pistolet d'extrusion 150 bars 7/16" JIC

*5	206 307	Ressort	Spring	Feder	Muelle	1
*17	105 781 0000	Raccord tournant	Swivel fitting	Drehgelenk	Racor giratorio	1
-	670 136	Buse	Nozzle	Düse	Boquilla	1

\* Pièces de maintenance préconisées tenues en stock

\* Preceding the index number denotes a suggested spare part

\* Bezeichnete Teile sind empfohlene Ersatzteile

\* Piezas de mantenimiento preventivo a tener en stock

### 06. MAINTENANCE

Il est impératif, avant de démonter ou d'effectuer une intervention sur un pistolet, d'isoler celui-ci à l'aide d'une vanne de sécurité (obligatoire en amont du pistolet) et de s'assurer que la pression de service a été purgée. Ceci afin d'éviter les risques de blessures graves par éclaboussement notamment dans les yeux ou par injection sous la peau pouvant provoquer un empoisonnement du sang par le produit utilisé.

Cet entretien consiste à vérifier l'état des joints, ainsi que de l'ensemble du pistolet suite à des fuites ou simplement, de manière préventive.

Le remplacement des pièces présentant une usure anormale est fortement conseillé.

**NE PAS TREMPER LE PISTOLET COMPLETEMENT DANS LE SOLVANT.  
Vous risquez d'endommager les joints.**

### 07. REMPLACEMENT DE LA BUSE

- Dévisser la buse directement de l'embout de buse (14),
- Changer la buse et la visser directement sur l'embout de buse.

### 08. DEMONTAGE DU PISTOLET

- Dévisser la buse directement de l'embout de buse (14),
- Démonter le chapeau (13) et récupérer l'embout de buse (14),
- Débloquer le contre-écrou (2) et dévisser la vis de réglage (1),
- Dévisser la vis de réglage du ressort (3) dévisser le guide ressort (4.) et récupérer le ressort (5),
- Dévisser l'écrou (18) , retirer l'axe (9),
- Dévisser l'écrou (19), retirer l'axe de gachette (8) et récupérer la poignée (16),
- Dévisser le siège (12),
- Dévisser la vis (7),
- Sortir l'ensemble comprenant l'aiguille (15), la bague de guidage équipée (11) et le guide aiguille (10),
- Dévisser le raccord tournant (17),
- Dévisser l'aiguille (15) et le guide aiguille (10) puis sortir l'aiguille (15) de la bague de guidage équipée (11),
- Nettoyer l'ensemble des pièces avec un solvant compatible avec le produit à appliquer,
- Examiner avec attention l'état des pièces, les changer si nécessaire.

### 09. REMONTAGE DU PISTOLET

- Le remontage s'effectue dans l'ordre inverse du démontage, en lubrifiant les pièces mobiles et en graissant les joints.
- Le corps du pistolet (6) et le guide ressort (4) seront assemblés avec de la colle "Loctite **222e**" (FREIN FILET FAIBLE ROSE) ou de la colle du même type.