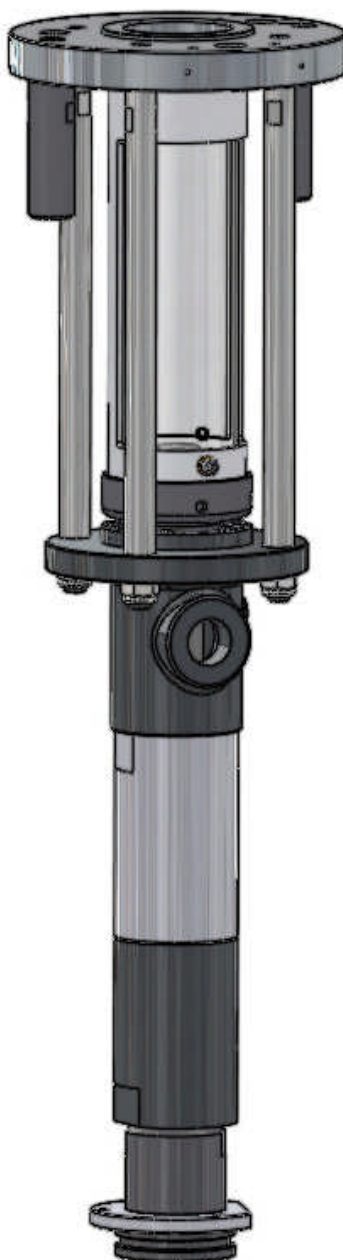


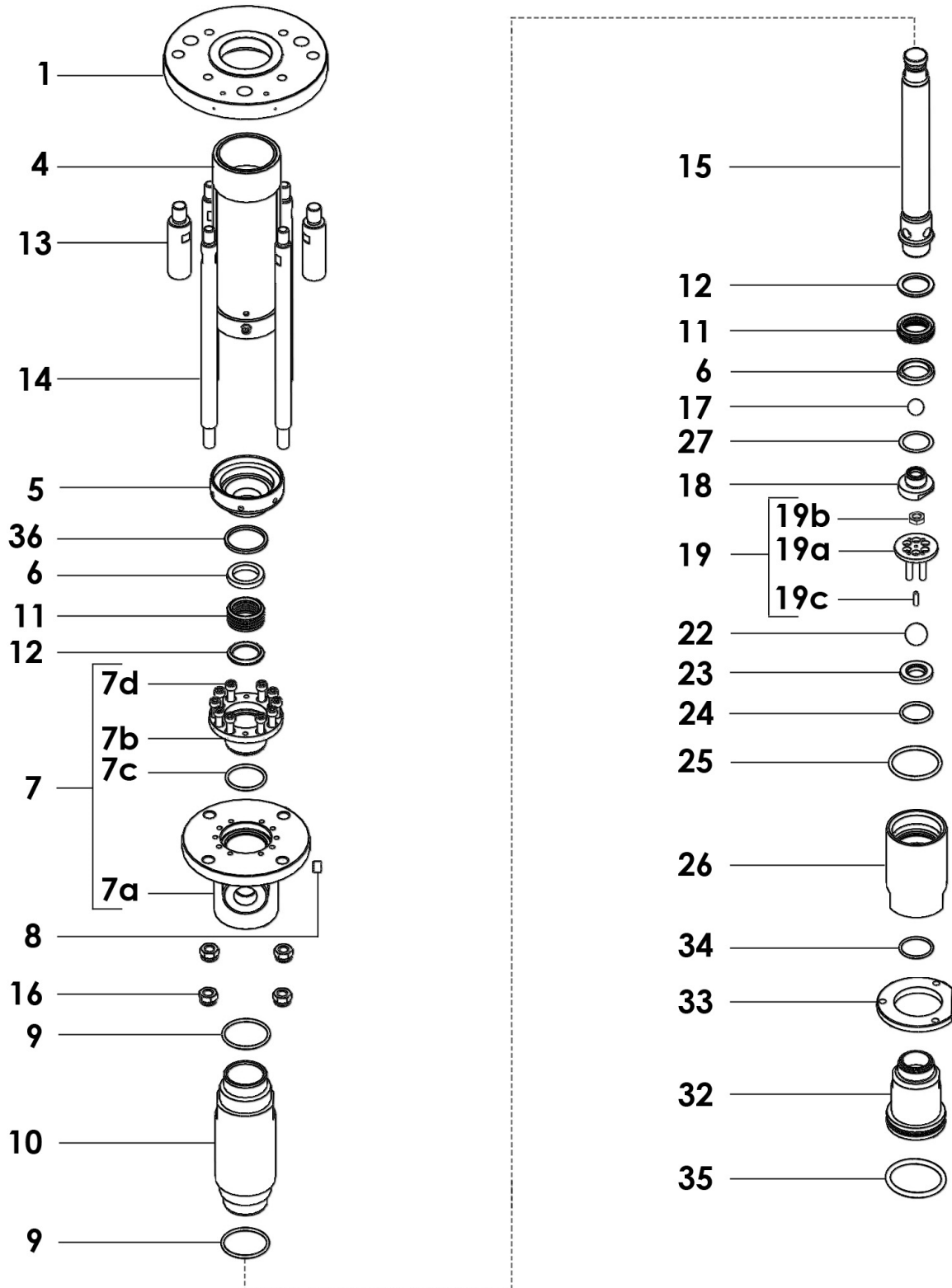


Doc. 573.449.050 Date/Datum/Fecha : 06/10/15 Annule/Cancel/ Ersetzt/Anula : 07/01/14	Modif. / Änderung : # 106 284 (+ Ind. / Pos. 9, 11c) + Ind. / Pos. 4, 5, 31	Pièces de rechange Spare parts list Ersatzteilliste Piezas de repuesto
--	--	---

HYDRAULIQUE A BILLE, modèle MAJOR 227CC	BALL FLUID SECTION, model MAJOR 227CC
KUGEL HYDRAULIKTEIL, Modell MAJOR 227CC	HIDRÁULICA CON BOLA, tipo MAJOR 227CC



HYDRAULIQUE A BILLE, modèle MAJOR 227CC	BALL FLUID SECTION, model MAJOR 227CC	#
KUGEL HYDRAULIKTEIL, Modell MAJOR 227CC	HIDRÁULICA CON BOLA, tipo MAJOR 227CC	105.174.03.xx



Ind	#	Désignation	Description	Bezeichnung	Denominación	Qté
1	210 620	Bride de liaison	Connecting flange	Verbindungsflansch	Brida de unión	1
4	044 230 010	Carter de protection	Protection housing	Schützgehäuse	Cárter de protección	1
5	044 240 140	Ecrou de presse-étoupe	Cup nut	Packungsmutter	Tuerca de prensa-estopa	1
6	209 651	Presse-joint "F" (inox)	'F' washer (stainless steel)	Stützring konkav (aus Edelstahl)	Prensa junta "H" (inox)	2
7	210 624	Corps de pompe	Pump body	Pumpenkörper	Cuerpo de bomba	1
7a	NC / NS	▪ Corps	▪ body	▪Körper	▪Cuerpo	1
7b	NC / NS	▪ Cartouche	▪ Cartridge	▪Packung	▪Cartucho	1
7c	NC / NS	▪ Joint	▪ Seal	▪Dichtung	▪Junta	1
7d	930 151 279	▪ Vis CHc M 8x20	▪ Screw, model CHc M 8x20	▪ Schraube, Modell CHc M 8x20	▪ Tornillo, tipo CHc M 8x20	10
8	906 333 102	Bouchon	Plug	Blindstopfen	Tapón	1
10	210 627	Cylindre	Cylinder	Zylinder	Cilindro	1
12	209 652	Presse-joint "M" (inox)	'M' washer (stainless steel)	Stützring konvex (aus Edelstahl)	Prensa-junta "M" (inox)	2
13	209 582	Pivot	Pin	Bolzen	Pivote	2
14	210 621	Tirant	Tie-rod	Verbindungsstange	Tirante	4
*15	210 626	Tige de piston	Piston rod	Kolbenstange	Eje de piston	1
16	88 339	Ecrou frein	Lock nut	Blockiermutter	Tuerca freno	4
*17	87 320	Bille Ø 20 (inox)	Ball, model Ø 20 (stainless steel)	Kugel, Modell Ø 20 (aus Edelstahl)	Bola, tipo Ø 20 (inox)	1
*18	209 649	Siège de piston supérieur	Upper piston seat	Oberer Kolbensitz	Asiento de pistón superior	1
19	107 307	Cage de bille équipée	Ball cage fitted	Kugelkäfig kplt.	Jaula de bola equipada	1
19a	NC / NS	▪ Cage de bille	▪ Ball cage	▪ Kugelkäfig	▪ Jaula de bola	1
19b	NC / NS	▪ Contre-écrou	▪ Lock nut	▪ Gegenmutter	▪ Contra-tuerca	1
19c	NC / NS	▪ Vis	▪ Screw	▪ Schraube	▪ Tornillo	1
*22	87 328	Bille Ø 28 (inox)	Ball, model Ø 28 (stainless steel)	Kugel, Modell Ø 28 (aus Edelstahl)	Bola, tipo Ø 28 (inox)	1
*23	209 612	Siège inférieur (inox)	Lower seat (stainless steel)	Unterer Sitz (aus Edelstahl)	Asiento inferior (inox)	1
26	210 630	Corps de clapet de pied	Foot valve body	Basisventilkörper	Cuerpo de válvula de pie	1
31	044 950 008	Clé de presse-étoupe	Cup wrench	Packungsmutter - schlüssel	Llave de prensa-estopa	1
32	210 631	Adaptateur plateau suiveur	Follower plate adapter	Übergangsstück für Fassfolgeplatte	Adaptador plato seguidor	1
33	210 056	Bride de corps de clapet	Valve body flange	Flansch für Fassfolgeplatte	Brida de cuerpo de válvula	1
-	149 990 020	Flacon de lubrifiant T (125 ml)	T Lubricant (125 ml / 4.4 oz)	Lösemittel "T" (125 ml)	Recipiente de lubricante T (125 ml)	1

Ind. 31



* Pièces de maintenance préconisées.

* Preceding the index number denotes a suggested spare part.

* Bezeichnete Teile sind empfohlene Ersatzteile.

* Piezas de mantenimiento preventivas.

NC : Non commercialisé.

NS : Denotes parts are not serviceable.

NS : Bezeichnete Teile gibt es nicht einzeln, sondern nur komplett .

NS : no suministrado.

■ **PRECONISATION DES POCHETTES DE JOINTS**

Code	Composition	Utilisation
01	PTFE (+ FPM)	Solvant - Ether - Cétone - Alcool aromatique - certains vernis et peintures
02	PTFE (+ FPM / FEP)	Solvant - Ether - Cétone - Alcool aromatique - certains vernis et peintures, peintures PU - Pharmacie - Cosmétique - Certains produits alimentaires
03	PTFE + PE (+ FPM)	Colle époxy - Butyl - Silicone - Certains vernis - Peinture
04	PE + CUIR (+ FPM)	Peinture - Vernis - Graisse - Huile - Encre - Peinture hydrosoluble
05	PTFE GRAPHITÉ (+ FPM)	Peinture - Vernis - Encres - Mastics PVC - Butyl
06	PU + PTFE GRAPHITE (+ FPM)	Mastics - PVC - Butyl

■ **SEAL KIT RECOMMENDED**

Code	Composition	Use
01	PTFE (+ FPM)	Solvent - Ether - Ketone - Aromatic alcohol - some varnishes and paints
02	PTFE (+ FPM / FEP)	Solvent - Ether - Ketone - Aromatic alcohol - some varnishes and paints, PU paints - Pharmacy - Cosmetics - Some foodstuffs
03	PTFE + PE (+ FPM)	Epoxy glue - Butyl - PVC compound - Silicone - Some varnishes - Paint
04	PE + LEATHER (+ FPM)	Paint - Varnishes - Grease - Oil - Ink - Hydro soluble paint
05	GRAPHITED PTFE (+ FPM)	Paints - Varnishes - Inks - PVC compounds - Butyl
06	PU + GRAPHITED PTFE (+ FPM)	Mastics - PVC - Butyl

■ **EMPFOHLENE DICHTUNGSWERKSTOFFE**

Variante	Zusammensetzung	Benutzung
01	PTFE (+ FPM)	Lösemittel - Äther - Ketone - aromatisierter Alkohol - einige Ölfarben - Lacke
02	PTFE (+ FPM / FEP)	Lösemittel - Äther - Ketone - aromatisierter Alkohol - einige Ölfarben - Lacke - PU Lacke - Pharmazeutische Produkte - kosmetische Produkte - Einige Nahrungsmittel
03	PTFE + PE (+ FPM)	Epoxy Kleber - Butyl - Silikon - Einige Ölfarben -Lacke
04	PE + LEDER (+ FPM)	Lacke - Ölfarben - Fett - Öl - Tinte - Druckereifarben - Wasserbasis Farben
05	PTFE GRAPHIT (+ FPM)	Lacke - Ölfarben - Tinte - Dichtstoffe - PVC - Butyl - Druckereifarben
06	PU + PTFE GRAPHIT (+ FPM)	Dichtstoffe - PVC - Butyl

■ **PRECONIZACIÓN DE LAS BOLSAS DE JUNTAS**

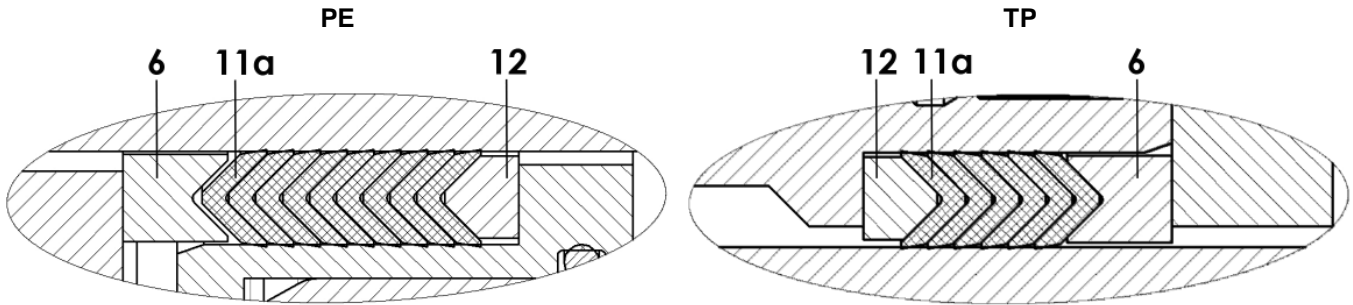
Código	Composición	Utilización
01	PTFE (+ FPM)	Disolvente - Éter - Cetona - Alcohol aromático - ciertos barnices y pinturas
02	PTFE (+ FPM / FEP)	Disolvente - Éter - Cetona - Alcohol aromático - ciertos barnices y pinturas, pinturas PU- Farmacia - Cosmético - Ciertos productos alimentarios
03	PTFE + PE (+ FPM)	Cola epoxi - Butil - Silicona - Ciertos barnices - Pintura
04	PE + CUERO (+ FPM)	Pintura - Barnices - Grasa - Aceite - Tinta - Pintura hidrosoluble
05	PTFE GRAFITADO (+ FPM)	Pinturas - Barnices - Tintas - Masillas PVC - Butil
06	PU + PTFE GRAFITADO (+ FPM)	Masillas - PVC - Butil

POCHETTE DE JOINTS / PACKAGE OF SEALS / DICHTUNGSSATZ / BOLSA DE JUNTAS (ind.11)

■ HYDRAULIQUE / FLUID SECTION / HIDRAULIKTEIL / HIDRÁULICA # 105 174 03 01

Ind	#	Désignation	Description	Bezeichnung	Denominación	Qté
*	106 281	Pochette de joints	Seal kit	Dichtungssatz	Bolsa de juntas	1
7c	909 420 271	▪ Joint de cartouche FPM	▪ FPM cartridge seal	▪ FPM-Packungsring	▪ Junta de cartucho FPM	1
9	84 468	▪ Joint torique FPM	▪ FPM O-Ring	▪ FPM-O-Ring Dichtung	▪ Junta tórica FPM	3
11a	209 655	▪ Joint de chevron PTFE	▪ PTFE chevron seal	▪ PTFE-Packungsring	▪ Junta de chevrón PTFE	15
24	84 390	▪ Joint torique PTFE	▪ PTFE O-Ring	▪ PTFE-O-Ring Dichtung	▪ Junta tórica PTFE	1
25	84 188	▪ Joint torique FPM	▪ FPM O-Ring	▪ FPM-O-Ring Dichtung	▪ Junta tórica FPM	1
34	84 391	▪ Joint torique PTFE	▪ PTFE O-Ring	▪ PTFE-O-Ring Dichtung	▪ Junta tórica PTFE	1
35	909 130 540	▪ Joint torique FPM	▪ FPM O-Ring	▪ FPM-O-Ring Dichtung	▪ Junta tórica FPM	1

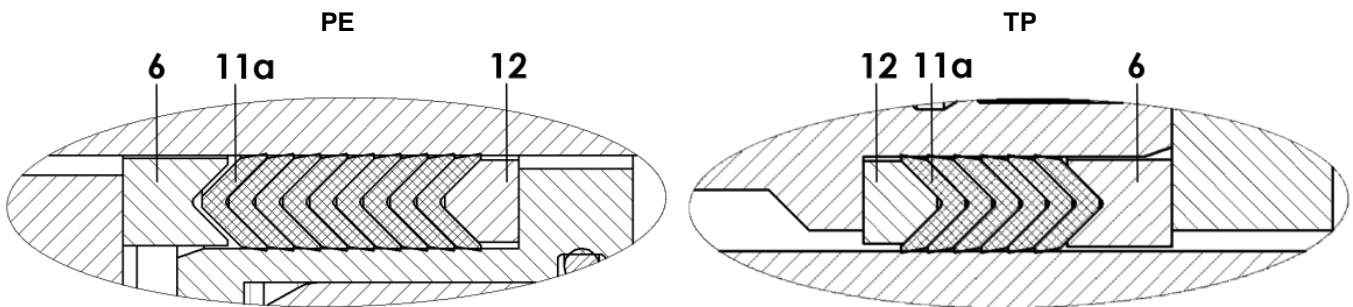
Montage des joints / Assembly seals / Montage der Dichtungen / Montaje de las juntas :



■ HYDRAULIQUE / FLUID SECTION / HIDRAULIKTEIL / HIDRÁULICA # 105 174 03 02

Ind	#	Désignation	Description	Bezeichnung	Denominación	Qté
*	106 282	Pochette de joints	Seal kit	Dichtungssatz	Bolsa de juntas	1
7c	909 420 271	▪ Joint de cartouche FPM	▪ FPM cartridge seal	▪ FPM-Packungsring	▪ Junta de cartucho FPM	1
9	84 471	▪ Joint torique FPM / FEP	▪ FPM / FEP O-Ring	▪ FPM / FEP-O-Ring Dichtung	▪ Junta tórica FPM / FEP	3
11a	209 655	▪ Joint de chevron PTFE	▪ PTFE chevron seal	▪ PTFE-Packungsring	▪ Junta de chevrón PTFE	15
24	84 390	▪ Joint torique PTFE	▪ PTFE O-Ring	▪ PTFE-O-Ring Dichtung	▪ Junta tórica PTFE	1
25	84 188	▪ Joint torique FPM	▪ FPM O-Ring	▪ FPM-O-Ring Dichtung	▪ Junta tórica FPM	1
34	84 391	▪ Joint torique PTFE	▪ PTFE O-Ring	▪ PTFE-O-Ring Dichtung	▪ Junta tórica PTFE	1
35	909 130 540	▪ Joint torique FPM	▪ FPM O-Ring	▪ FPM-O-Ring Dichtung	▪ Junta tórica FPM	1

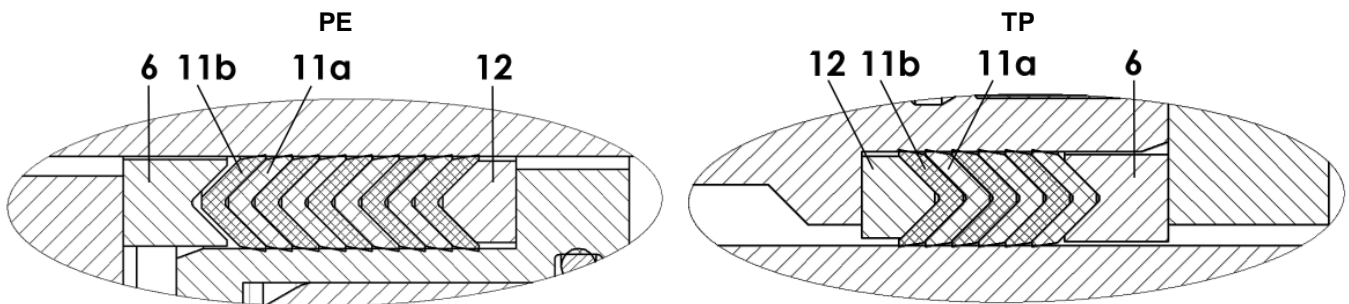
Montage des joints / Assembly seals / Montage der Dichtungen / Montaje de las juntas :



■ HYDRAULIQUE / FLUID SECTION / HIDRAULIKTEIL / HIDRÁULICA # 105 174 03 03

Ind	#	Désignation	Description	Bezeichnung	Denominación	Qté
*	106 283	Pochette de joints	Seal kit	Dichtungssatz	Bolsa de juntas	1
7c	909 420 271	▪ Joint de cartouche FPM	▪ FPM cartridge seal	▪ FPM-Packungsring	▪ Junta de cartucho FPM	1
9	84 468	▪ Joint torique FPM	▪ FPM O-Ring	▪ FPM-O-Ring Dichtung	▪ Junta tórica FPM	3
11a	209 655	▪ Joint de chevron PTFE	▪ PTFE chevron seal	▪ PTFE-Packungsring	▪ Junta de chevrón PTFE	7
11b	209 656	▪ Joint de chevron PE	▪ PE chevron seal	▪ PE-Packungsring	▪ Junta de chevrón PE	8
24	84 390	▪ Joint torique PTFE	▪ PTFE O-Ring	▪ PTFE-O-Ring Dichtung	▪ Junta tórica PTFE	1
25	84 188	▪ Joint torique FPM	▪ FPM O-Ring	▪ FPM-O-Ring Dichtung	▪ Junta tórica FPM	1
34	84 391	▪ Joint torique PTFE	▪ PTFE O-Ring	▪ PTFE-O-Ring Dichtung	▪ Junta tórica PTFE	1
35	909 130 540	▪ Joint torique FPM	▪ FPM O-Ring	▪ FPM-O-Ring Dichtung	▪ Junta tórica FPM	1

Montage des joints / Assembly seals / Montage der Dichtungen / Montaje de las juntas :

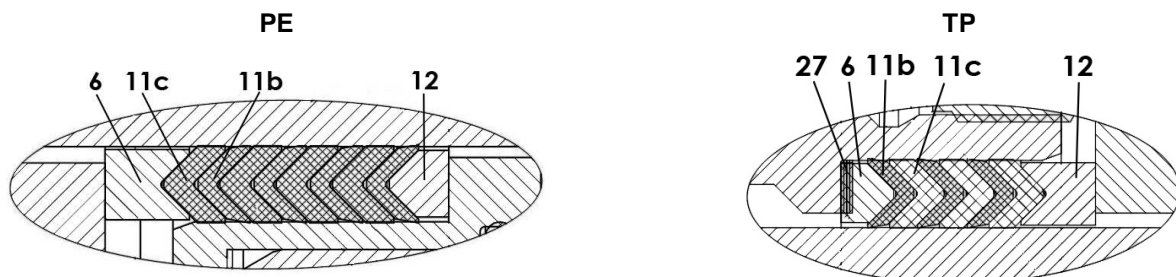


■ HYDRAULIQUE / FLUID SECTION / HIDRAULIKTEIL / HIDRÁULICA # 105 174 03 04

Ind	#	Désignation	Description	Bezeichnung	Denominación	Qté
*	106 284	Pochette de joints	Seal kit	Dichtungssatz	Bolsa de juntas	1
7c	909 420 271	▪ Joint de cartouche FPM	▪ FPM cartridge seal	▪ FPM-Packungsring	▪ Junta de cartucho FPM	1
9	84 468	▪ Joint torique FPM	▪ FPM O-Ring	▪ FPM-O-Ring Dichtung	▪ Junta tórica FPM	2
11b	209 656	▪ Joint de chevron PE	▪ PE chevron seal	▪ PE-Packungsring	▪ Junta de chevrón PE	7
11c	209 657	▪ Joint de chevron Cuir	▪ Leather chevron seal	▪ Leder-Packungsring	▪ Junta de chevrón cuero	7*
24	84 390	▪ Joint torique PTFE	▪ PTFE O-Ring	▪ PTFE-O-Ring Dichtung	▪ Junta tórica PTFE	1
25	84 188	▪ Joint torique FPM	▪ FPM O-Ring	▪ FPM-O-Ring Dichtung	▪ Junta tórica FPM	1
27	210 341	▪ Cale de réglage inox	▪ Stainless steel adjustment block	▪ Edelstahl Scheiben für Höhenpassung	▪ Cuña de ajuste inox	4*
34	84 391	▪ Joint torique PTFE	▪ PTFE O-Ring	▪ PTFE-O-Ring Dichtung	▪ Junta tórica PTFE	1
35	909 130 540	▪ Joint torique FPM	▪ FPM O-Ring	▪ FPM-O-Ring Dichtung	▪ Junta tórica FPM	1

* Quantité à monter suivant besoin / Quantity mounted according to need / Stückzahl je nach Bedarf / Cantidad montada según necesidad

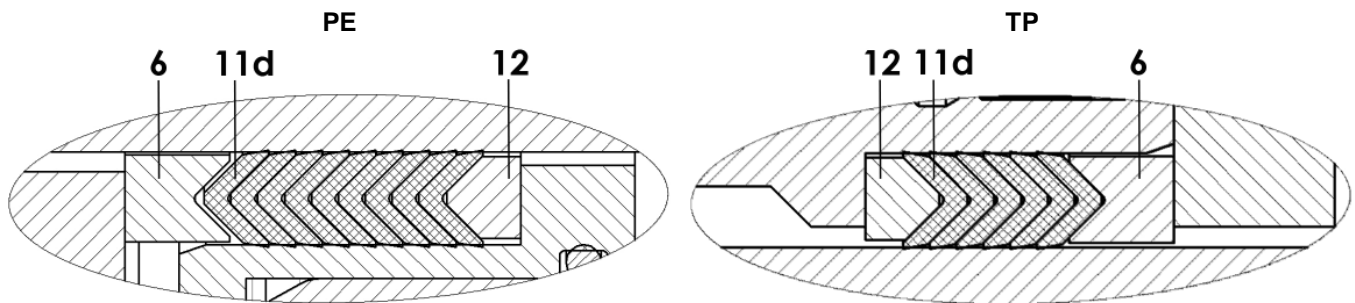
Montage des joints / Assembly seals / Montage der Dichtungen / Montaje de las juntas :



■ HYDRAULIQUE / FLUID SECTION / HIDRAULIKTEIL / HIDRÁULICA # 105 174 03 05

Ind	#	Désignation	Description	Bezeichnung	Denominación	Qté
*	106 285	Pochette de joints	Seal kit	Dichtungssatz	Bolsa de juntas	1
7c	909 420 271	▪ Joint de cartouche FPM	▪ FPM cartridge seal	▪ FPM-Packungsring	▪ Junta de cartucho FPM	1
9	84 468	▪ Joint torique FPM	▪ FPM O-Ring	▪ FPM-O-Ring Dichtung	▪ Junta tórica FPM	3
11d	209 658	▪ Joint de chevron PTFE G	▪ PTFE G chevron seal	▪ PTFE G-Packungsring	▪ Junta de chevrón PTFE G	15
24	84 390	▪ Joint torique PTFE	▪ PTFE O-Ring	▪ PTFE-O-Ring Dichtung	▪ Junta tórica PTFE	1
25	84 188	▪ Joint torique FPM	▪ FPM O-Ring	▪ FPM-O-Ring Dichtung	▪ Junta tórica FPM	1
34	84 391	▪ Joint torique PTFE	▪ PTFE O-Ring	▪ PTFE-O-Ring Dichtung	▪ Junta tórica PTFE	1
35	909 130 540	▪ Joint torique FPM	▪ FPM O-Ring	▪ FPM-O-Ring Dichtung	▪ Junta tórica FPM	1

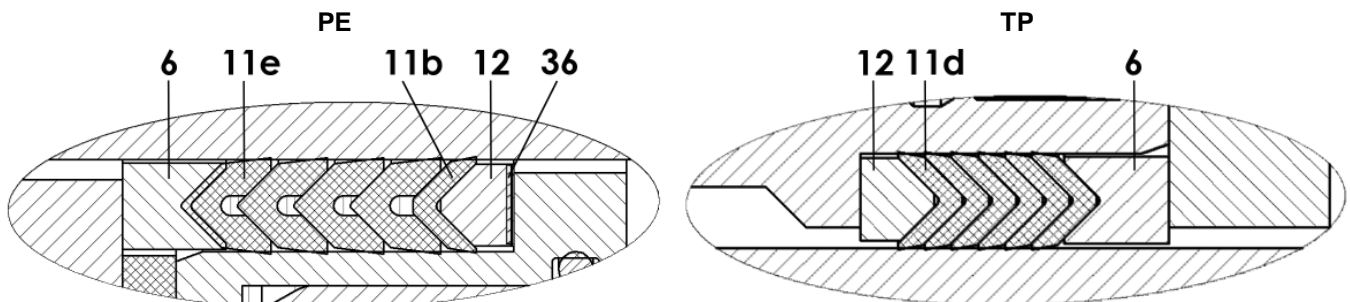
Montage des joints / Assembly seals / Montage der Dichtungen / Montaje de las juntas :



■ HYDRAULIQUE / FLUID SECTION / HIDRAULIKTEIL / HIDRÁULICA # 105 174 03 06

Ind	#	Désignation	Description	Bezeichnung	Denominación	Qté
*	106 286	Pochette de joints	Seal kit	Dichtungssatz	Bolsa de juntas	1
7c	909 420 271	▪ Joint de cartouche FPM	▪ FPM cartridge seal	▪ FPM-Packungsring	▪ Junta de cartucho FPM	1
9	84 468	▪ Joint torique FPM	▪ FPM O-Ring	▪ FPM-O-Ring Dichtung	▪ Junta tórica FPM	3
11b	209 656	▪ Joint de chevron PE	▪ PE chevron seal	▪ PE-Packungsring	▪ Junta de chevrón PE	1
11d	209 658	▪ Joint de chevron PTFE G	▪ PTFE G chevron seal	▪ PTFE G-Packungsring	▪ Junta de chevrón PTFE G	6
11e	84 411	▪ Joint de chevron PU	▪ PU chevron seal	▪ PU-Packungsring	▪ Junta de chevrón PU	4
24	84 390	▪ Joint torique PTFE	▪ PTFE O-Ring	▪ PTFE-O-Ring Dichtung	▪ Junta tórica PTFE	1
25	84 188	▪ Joint torique FPM	▪ FPM O-Ring	▪ FPM-O-Ring Dichtung	▪ Junta tórica FPM	1
34	84 391	▪ Joint torique PTFE	▪ PTFE O-Ring	▪ PTFE-O-Ring Dichtung	▪ Junta tórica PTFE	1
35	909 130 540	▪ Joint torique FPM	▪ FPM O-Ring	▪ FPM-O-Ring Dichtung	▪ Junta tórica FPM	1
36	209 659	▪ Bague inox	▪ Stainless steel ring	▪ Edelstahl Ring	▪ Anillo inox	1

Montage des joints / Assembly seals / Montage der Dichtungen / Montaje de las juntas :



PTFE G = PTFE graphité / Graphited PTFE / PTFE Graphit / PTFE grafitado.