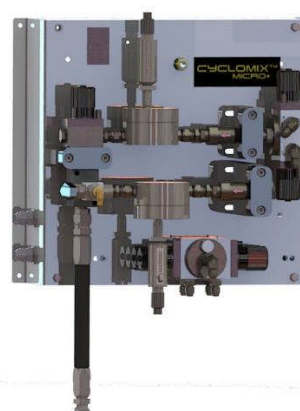


Doc. 573.359.050 Date/Datum/Fecha : 23/01/15 Annule/Cancel/ Ersetzt/Anula : 18/08/14	Modif. / Änderung : Ind. / Pos. 22 (7 m / 275.6" → 5 m / 196.85")	Pièces de rechange Spare parts list Ersatzteilliste Piezas de repuesto
--	--	---

MACHINE DE DOSAGE ELECTRONIQUE
DOSING MACHINE
ELEKTRONISCHE DOSIERUNG
MÁQUINA DE DOSIFICACIÓN
CYCLOMIX™ MICRO
CYCLOMIX™ MICRO+
CYCLOMIX™ MICRO+ PH

CYCLOMIX™ MICRO+ PH

Sans mélangeur, avec circuit catalyseur en inox 316 L

Without mixer, with catalyst system, stainless steel 316 L

Ohne Mischer, Härterssystem in Edelstahl 316 L

Sin mezclador, con circuito catalizador de inox 316 L

CYCLOMIX™	BASE / BASIS	CATA / HÄRTER	#
MICRO	1A + 1SA	1B	155.660.900
	1A + 1SA	1B + 1SB	155.660.911
MICRO+	3A + 1SA	1B	155.660.930
	3A + 1SA	1B + 1SB	155.660.933
MICRO+ PH	1A + 1SA	1B + 1SB	155.660.951
	3A + 1SA	1B + 1SB	155.660.953

A : Base / Basis

B : Cata / Härter

SA : solvant / solvent / Verdünnung / disolvente → base / Basis

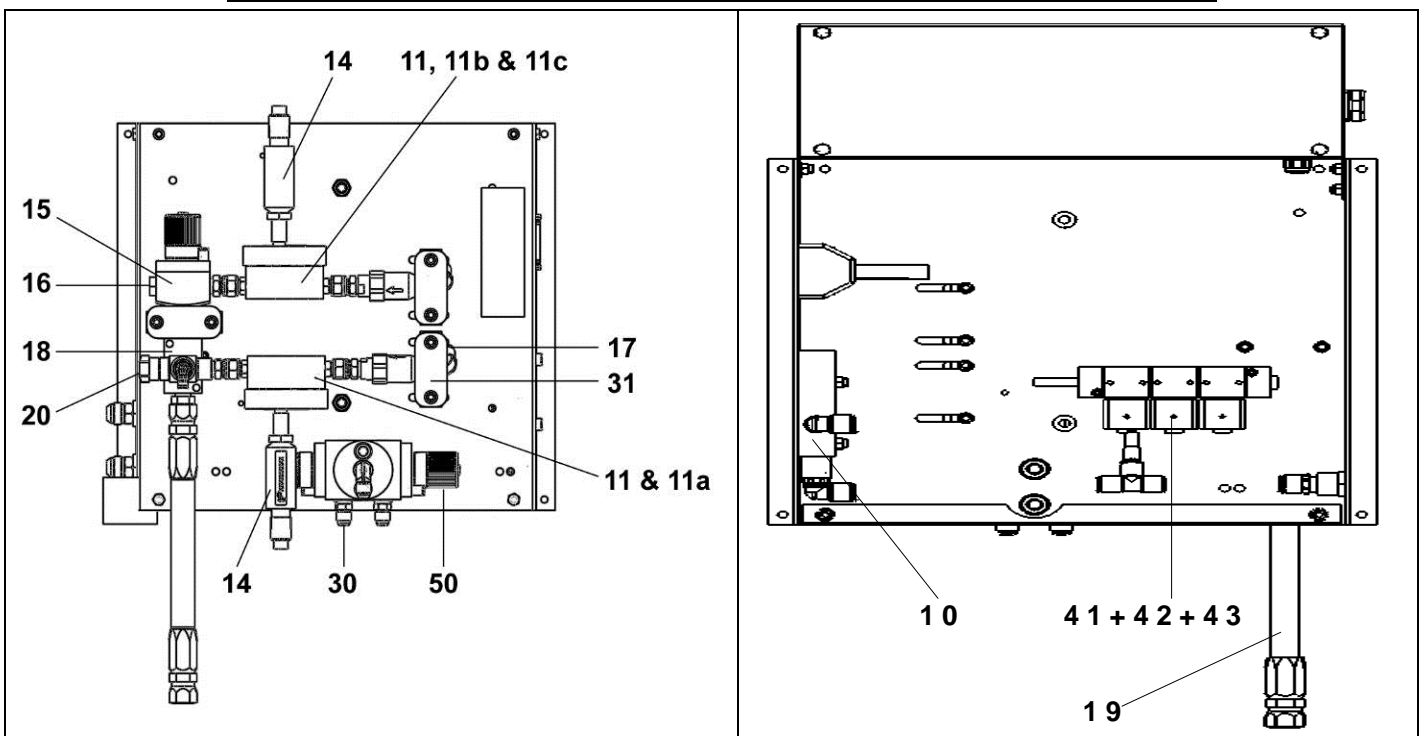
SB : solvant / solvent / Verdünnung / disolvente → cata / Härter

BAIE DE COMMANDE / CONTROL CABINET / STEUERGEHÄUSE / ARMARIO DE MANDO



Ind	#	Désignation	Description	Bezeichnung	Denominación	Qté
*1	155 660 917	Carte µ avec afficheur	µ card with display unit	Elektronische Karte mit integriertem Display	Carta µ con visualizador	1
2	055 660 918	Façade	Front part	Frontplatte	Parte delantera	1
-	901 280 192	Interrupteur	Switch	Schalter	Interruptor	1
3	155 660 925	Ensemble capteur et aimant	Sensor and magnet assembly	Sensor und Magnet Einheit	Conjunto captador e imán	4
-	901 280 193	Buzzer 24V - 100 db	Buzzer 24V - 100 db	Summer 24V - 100 dB	Sirena 24V - 100 db	1

PARTIE PRODUIT / MIXING UNIT / MATERIALTEIL / PARTE PRODUCTO



CYCLOMIX™ MICRO & CYCLOMIX™ MICRO+

Ind	#	Désignation	Description	Bezeichnung	Denominación	Qté
*10	903 050 525	Débistat	Flow switch	Fließschalter	Debistat	1
*11	155 660 078	Ensemble compteur (voir détail)	Meter assembly (see detail)	Volumenmessgerät kpl. (siehe Detail)	Conjunto contador (ver detalle)	2
15	155 528 000	Clapet 200 bar (voir détail)	Valve, 200 bar / 2900 psi (see detail)	Ventil 200 bar (siehe Detail)	Válvula 200 bar (ver detalle)	1
16	055 528 002	Bouchon	Plug	Blindstopfen	Tapón	1
17	903 160 510	Clapet anti retour inox	Non-return valve, stainless steel	Rückschlagventil, Edelstahl	Válvula anti-retorno inox	2
18	055 660 070	Bloc d'injection	Injection unit	Injektions-Block	Bloque de inyección	1
*-	155 660 071	▪ Buse Ø 2	▪ Nozzle, model Ø 2	▪ Düse Ø 2	▪ Boquilla, tipo Ø 2	1
*19	155 660 080	Ensemble mélangeur souple (1m - 240 bar)	Flexible mixer assembly (1 m / 39.4" - 240 bar / 3480 psi)	Mischer-Schlauch mit Anschlüssen (1m - 240 bar)	Conjunto mezclador flexible (1m - 240 bar)	1
20	903 090 221	Vanne 3 voies FFF 1/4 BSP (inox)	Three way valve FFF 1/4 BSP (stainless steel)	3-Wege Ventile AG AG AG 1/4 BSP (Edelstahl)	Válvula 3 vías HHH 1/4 BSP (inox)	1
21	050 450 651	Tuyau produit (Ø 4,8 mm, long. 0,6 m, raccords inox, 240 bar)	Fluid hose (3/16" dia, 0.6 m / 23.6" long, stainless steel hoses, 240 bar / 3481 psi)	Materialschlauch (Ø 4,8 mm, Länge: 0,6 m, Anschlüsse Edelstahl, 240 bar)	Tubería producto (Ø 4.8 mm, 0.6 m de largo, racores de inox, 240 bar)	1
22	901 250 216	Cordon de liaison (lg. 5 m)	Connecting bead (length 5 m / 196.85")	Verbindungskabel (Länge 5 M)	Cordón de conexión (5 m de largo)	1
30	000 972 025	Raccord produit droit (M 1/4 NPT - M 1/2 JIC)	Straight fluid fitting (M 1/4 NPT - M 1/2 JIC)	Gewindenippel (AG 1/4 NPT - AG 1/2 JIC)	Racor recto producto (M 1/4 NPT - M 1/2 JIC)	x
31	905 210 602	Raccord coudé inox (M 1/4 NPT - M 1/2 JIC)	Elbow fitting, stainless steel (male 1/4 NPT - male # 5 JIC)	Winkelnippel, Edelstahl (AG 1/4 NPT - AG 1/2 JIC)	Racor acodado inox (M 1/4 NPT - M 1/2 JIC)	x
41	903 050 516	Electrovannes 24V DC	Electrovalves, 24V DC	Elektroventil 24V DC	Electroválvulas 24V DC	x
42	903 050 517	Embase	Base	Anschlussplatte	Base	x
43	903 050 518	Embase juxtaposable	Base	Anschlussplatte	Base	1
50	-	Ensemble changement de teintes (voir détail)	Color changer assembly (see detail)	Farbwechselblock (siehe Detail)	Conjunto cambiador de tintes (ver detalle)	x

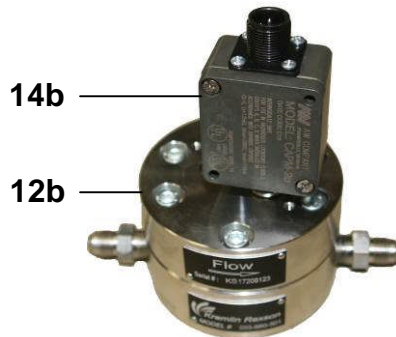
CYCLOMIX™ MICRO+ PH

Pièces spécifiques - Specific parts - Spezifische Teile - Partes específicas

ind	#	Désignation	Description	Bezeichnung	Denominación	Qté
11a	155 660 078	Ensemble compteur (BASE) (voir détail)	Meter assembly (BASE) (see detail)	Volumenmessgerät kpl. (BASIS) (siehe Detail)	Conjunto contador (BASE) (ver detalle)	1
11b	NC / NS	Ensemble compteur (CATA) (voir détail)	Meter assembly (CATA) (see detail)	Volumenmessgerät kpl. (HÄRTER) (siehe Detail)	Conjunto contador (CATA) (ver detalle)	1
11c	155 660 079	Ensemble compteur (CATA) (voir détail)	Meter assembly (CATA) (see detail)	Volumenmessgerät kpl. (HÄRTER) (siehe Detail)	Conjunto contador (CATA) (ver detalle)	1
15	155 536 500	Clapet 200 bar (inox 316L) (voir détail)	Valve, 200 bar / 2900 psi (stainless steel, 316 L) (see detail)	Ventil 200 bar (Edelstahl 316L) (siehe Detail)	Válvula 200 bar (inox 316L) (ver detalle)	1
18	055 660 470	Bloc d'injection (inox 316L)	Injection unit (stainless steel, 316 L)	Injektions-Block (Edelstahl 316L)	Bloque de inyección (inox 316L)	1

**DEBITMETRES ET CAPTEURS / FLOWMETERS AND SENSORS
MESSZELLEN UND SENSOREN / CAUDALÍMETROS Y CAPTADORES**

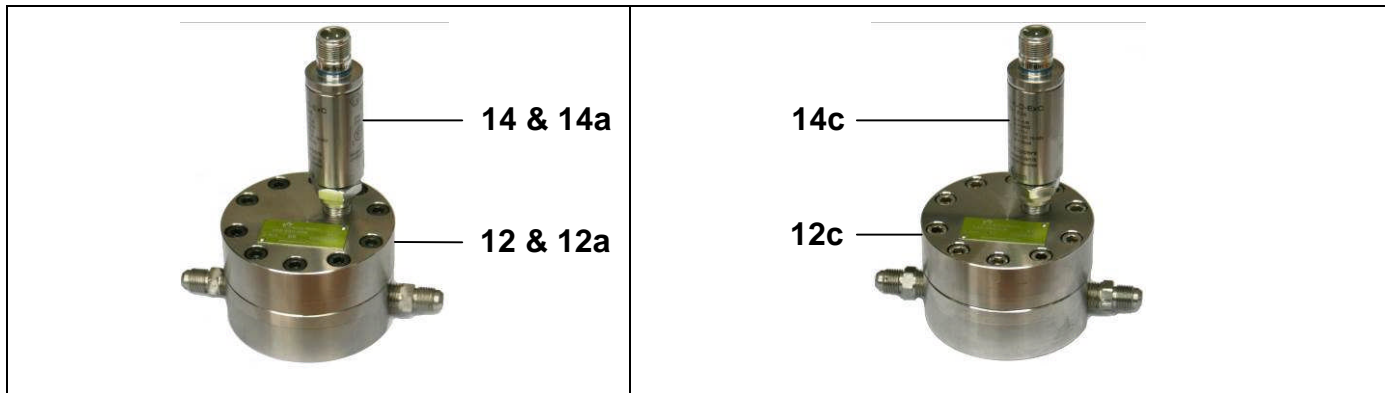
*Anciens débitmètres et capteurs / Former flowmeters and sensors
/ Alte Messzellen und Sensoren / Caudalímetros y captadores anteriores*



⇒ **CYCLOMIX™ MICRO+ PH**

Ind	#	Désignation	Description	Bezeichnung	Denominación	Qté
11b	NC / NS	Ensemble compteur (CATA)	Meter assembly (CATA)	Volumenmessgerät kpl. (HÄRTER)	Conjunto contador (CATA)	1
12b	055 660 501	▪ Débitmètre (CATA) (inox 316 L)	▪ Flowmeter (CATA) (stainless steel, 316 L)	▪ Messzelle (HÄRTER) (Edelstahl 316 L)	▪ Caudalímetro (CATA) (inox 316 L)	1
14b	055 660 002	▪ Capteur	▪ Sensor	▪ Sensor	▪ Captador	1

**Nouveaux débitmètres et capteurs / New flowmeters and sensors
/ Neue Messzellen und Sensoren / Nuevos caudalímetros y captadores**



⇒ **CYCLOMIX™ MICRO & CYCLOMIX™ MICRO+**

Ind	#	Désignation	Description	Bezeichnung	Denominación	Qté
*11	155 660 078	Ensemble compteur	Meter assembly	Volumenmessgerät kpl.	Conjunto contador	2
*12	055 660 041	▪ Débitmètre	▪ Flowmeter	▪ Messzelle	▪ Caudalímetro	1
*-	155 660 082	▪ ▪ Joint (les 3)	▪ ▪ Seal (pack of 3)	▪ ▪ Dichtung (Satz à 3 St.)	▪ ▪ Junta (bolsa de 3)	1
*-	155 660 086	▪ Ensemble capteur	▪ Sensor assembly	▪ Sensor kpl.	▪ Conjunto captador	1
*14	910 060 106	▪ ▪ Capteur	▪ ▪ Sensor	▪ ▪ Sensor	▪ ▪ Captador	1
-	NC / NS	▪ ▪ Connecteur	▪ ▪ Connector	▪ ▪ Anschluss	▪ ▪ Conector	1

⇒ **MICRO+ PH**

Ind	#	Désignation	Description	Bezeichnung	Denominación	Qté
11a	155 660 078	Ensemble compteur (BASE)	Meter assembly (BASE)	Volumenmessgerät kpl. (BASIS)	Conjunto contador (BASE)	1
* 12a	055 660 041	▪ Débitmètre (BASE)	▪ Flowmeter (BASE)	▪ Messzelle (BASIS)	▪ Caudalímetro (BASE)	1
*- 12a	155 660 082	▪ ▪ Joint (les 3)	▪ ▪ Seal (pack of 3)	▪ ▪ Dichtung (Satz à 3 St.)	▪ ▪ Junta (bolsa de 3)	1
*- 12a	155 660 086	▪ Ensemble capteur	▪ Sensor assembly	▪ Sensor kpl.	▪ Conjunto captador	1
* 14a	910 060 106	▪ ▪ Capteur	▪ ▪ Sensor	▪ ▪ Sensor	▪ ▪ Captador	1
- 14a	NC / NS	▪ ▪ Connecteur	▪ ▪ Connector	▪ ▪ Anschluss	▪ ▪ Conectador	1
11c	155 660 079	Compteur (CATA)	Meter (CATA)	Volumenmessgerät kpl. (HÄRTER)	Contador (CATA)	1
* 12c	155 660 042	▪ Débitmètre (CATA) (inox 316 L)	▪ Flowmeter (CATA) (stainless steel, 316 L)	▪ Messzelle (HÄRTER) (Edelstahl 316 L)	▪ Caudalímetro (CATA) (inox 316 L)	1
*- 12c	155 660 082	▪ ▪ Joint (les 3)	▪ ▪ Seal (pack of 3)	▪ ▪ Dichtung (Satz à 3 St.)	▪ ▪ Junta (bolsa de 3)	1
*- 12c	155 660 086	▪ Ensemble capteur	▪ Sensor assembly	▪ Sensor kpl.	▪ Conjunto captador	1
* 14c	910 060 106	▪ ▪ Capteur	▪ ▪ Sensor	▪ ▪ Sensor	▪ ▪ Captador	1
- 14c	NC / NS	▪ ▪ Connecteur	▪ ▪ Connector	▪ ▪ Anschluss	▪ ▪ Conectador	1

Nota : A partir d'août 2014 de nouveaux débitmètres et capteurs seront installés sur nos machines. Il y aura une phase de transition pendant laquelle il est possible que vous disposiez des anciens débitmètres et capteurs sur la partie CATA et des nouveaux débitmètres et capteurs sur la partie BASE. Cette combinaison d'éléments n'altère pas la qualité de dosage ni la fiabilité de l'équipement. Si vous possédez une machine dont le numéro de série est antérieur à 14Y1139 et que vous désirez remplacer l'un de vos débitmètres ou de vos capteurs merci de vous référer au document 573.705.070.

Nota : From August 2014 new flowmeters and sensors will be installed on our machines. There will be a transition phase during which you may have the former flowmeters and sensors on the CATA part and of the new flowmeters and sensors on the BASE part. This combination of elements affects neither the mixing ratio quality nor the equipment reliability. If you have a machine with reference number is prior to 14Y1139 and if you want to replace one of your flowmeters or sensors, please refer to the document 573.705.070.

Anmerkung : Seit August 2014 werden in unsere Anlagen neue Messzellen und Sensoren eingebaut. In einer Übergangsphase kann es sein, dass an der Maschine alte und neue Volumenmessgeräte nebeneinander eingebaut sind. Dies hat keinerlei Einfluss auf die Mischqualität und Zuverlässigkeit der Anlage. Wenn Sie eine Maschine mit der Seriennummer kleiner als 14Y1139 haben, und Sie wollen eine Messzelle oder Sensor ersetzen, dann schauen Sie im Dokument 573.705.070 nach.

Nota : A partir de Agosto de 2014, se instalarán nuevos caudalímetros y captadores en nuestras máquinas. Durante una fase de transición, es posible encontrar anteriores caudalímetros y captadores en la parte CATA y nuevos en la parte BASE. La combinación de los dos no afecta ni la calidad de dosificación ni la fiabilidad del equipo. Si tiene una máquina cuyo número de serie es anterior a 14Y1139 y si desea cambiar uno de sus caudalímetros o captadores por favor consulte el documento 573.705.070.

**CTM : ENSEMBLE CHANGEUR DE TEINTES / COLOR CHANGER ASSEMBLY
/ FARBWECHELBLOCK / CONJUNTO CAMBIADOR DE TINTES**

(AIRMIX® 200 bar / 2900 psi) (Ind. 50)

Ind	#	Désignation	Description	Bezeichnung	Denominación	Qté
51	155 660 020	Ensemble changement de teintes (1 Base)	Color changer assembly (1 Base)	Farbwechselblock (1 Basis)	Conjunto cambiador de tintes (1Base)	x
52	155 660 931	Ensemble changement de teintes (3 Bases)	Color changer assembly (3 Bases)	Farbwechselblock (3 Basis)	Conjunto cambiador de tintes (3 bases)	x
53	155 660 020	Ensemble changement de teintes (1 Cata)	Color changer assembly (1 Cata)	Farbwechselblock (1 Härter)	Conjunto cambiador de tintes (1 Cata)	x
54	-	Ensemble changement de teintes (1 Cata) inox 316L	Color changer assembly (1 Cata) 316L stainless steel	Farbwechselblock (1 Härter) Edelstahl 316L	Conjunto cambiador de tintes (1 Cata) inox 316L	x

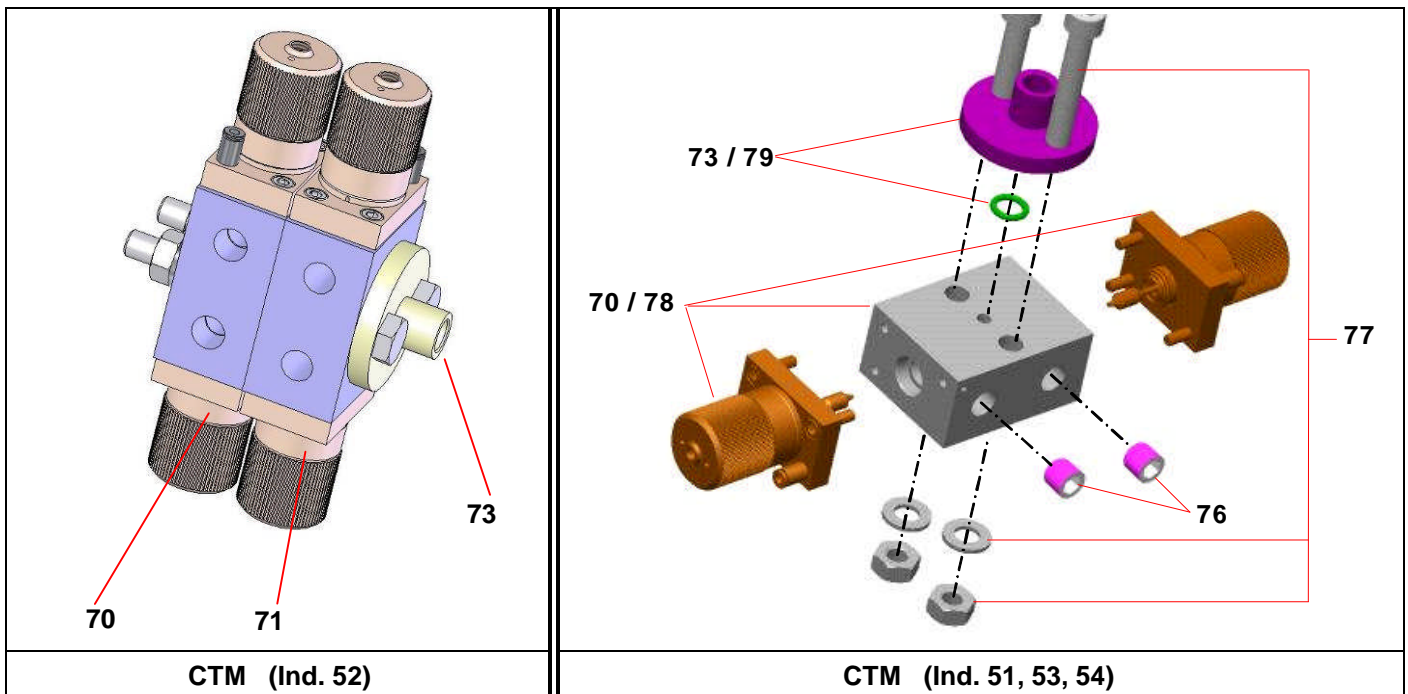


CYCLOMIX™	Base / Basis Cata / Härter	Ind. 51 (Ind. 70 + 73)	Ind. 52 (Ind. 70 + 71 +73)	Ind. 53 (Ind. 70 + 73)	Ind. 54 (Ind. 78 + 79)
MICRO	1A + 1SA / 1B	1	-	-	
	3A + 1SA / 1B	-	1	-	
MICRO+	1A + 1SA / 1B + 1SB	1	-	1	-
	3A + 1SA / 1B + 1SB	-	1	1	-
MICRO+ PH	1A + 1SA / 1B + 1SB	1	-	-	1
	3A + 1SA / 1B + 1SB	-	1	-	1

A : base / Basis

B : cata / Härter

S : solvant / solvent / Verdünnung / disolvente



CTM (Ind. 51, 52, 53)

Ind	#	Désignation	Description	Bezeichnung	Denominación	Qté
*70	155 535 350	Module d'extrémité AIRMIX 200 bar (voir Doc. 573.187.050)	End module 200 bar / 2900 psi (refer to Doc. 573. 187.050)	Unteres Modul 200 bar (siehe Dok. 573.187.050)	Modulo AIRMIX de extremidad 200 bar (consultar Doc. 573.187.050)	1
*71	155 535 450	Module de commutation AIRMIX 200 bar (voir Doc. 573.187.050)	Intermediate module 200 bar / 2900 psi (refer to Doc. 573. 187.050)	Zwischen Modul 200 bar (siehe Dok. 573.187.050)	Modulo AIRMIX intermedio 200 bar (consultar Doc. 573.187.050)	1
*73	155 535 500	Bride de sortie équipée	Flange assembly, outlet material	Ausgangsflansch, kpl	Brida de salida equipada	1
76	906 314 211	Bouchon 1/4 "	Plug, 1/4"	Blindstopfen 1/4"	Tapón 1/4"	2
77		Ensemble 2 tirants	Set of 2 tie-rods	Verbindungsbolzen (Satz mit 2 Stück)	Conjunto de 2 tirantes	1
	155 535 610	- pour 1 module	- for 1 module	- für 1 Modul	- para 1 modulo	
	155 535 620	- pour 2 modules	- for 2 modules	- für 2 Module	- para 2 modulos	

CTM (Ind. 54)

(inox 316L / Stainless steel, 316L / Edelstahl 316L / inox 316L)

Ind	#	Désignation	Description	Bezeichnung	Denominación	Qté
*78	155 536 200	Module d'extrémité AIRMIX 200 bar (inox 316L) (voir Doc. 573.187.050)	End module 200 bar / 2900 psi (stainless steel, 316 L) (refer to Doc. 573. 187.050)	Unteres Modul 200 bar (Edelstahl 316L) (siehe Dok. 573.187.050)	Modulo AIRMIX de extremidad 200 bar (inox 316L) (consultar to Doc. 573.187.050)	1
*79	155 536 410	Bride de sortie équipée (inox 316L) (voir Doc. 573.187.050)	Flange assembly, outlet material (stainless steel, 316 L) (refer to Doc. 573.187.050)	Ausgangsflansch, kpl (Edelstahl 316L) (siehe Dok. 573.187.050)	Brida de salida equipada (inox 316L) (consultar Doc. 573.187.050)	1
76	906 314 211	Bouchon 1/4 " inox	Plug, 1/4"	Blindstopfen 1/4"	Tapón 1/4"	2
77	155 535 610	Ensemble 2 tirants	Set of 2 tie-rods	Verbindungsbolzen (Satz mit 2 Stück)	Conjunto de 2 tirantes	1
30	905 160 218	Raccord produit tournant (M 1/4 NPT - F 1/2 JIC)	Swivel fluid fitting (M 1/4 NPT - F 1/2 JIC)	Drehgelenk (AG 1/4 NPT - IG 1/2 JIC)	Racor producto giratorio (M 1/4 NPT - H 1/2 JIC)	4

(CTM → Doc. 573.187.050 & 573.188.050)

CLAPET PILOTÉ / PILOTED VALVE / VENTIL / VÁLVULA PILOTADA (200 bar / 2900 psi)

<p>Ind. 15</p> <p>inox / stainless steel / Edelstahl / inox</p> <p># 155.528.000</p> <p>inox 316L / stainless steel, 316L Edelstahl 316L / inox 316L</p> <p># 155.536.500</p>	
---	--

⇒ **CYCLOMIX™ MICRO & CYCLOMIX™ MICRO+**

Ind	#	Désignation	Description	Bezeichnung	Denominación	Qté
68	055 528 001	Corps	Body	Körper	Cuerpo	1
*69	155 535 315	Vanne AIRMIX 200 bar (voir Doc. 573.188.050)	AIRMIX valve, 200 bar / 2900 psi (refer to Doc. 573.188.050)	AIRMIX-Ventil 200 bar (siehe Dok. 573.188.050)	Válvula AIRMIX 200 bar (consultar Doc. 573.188.050)	1

⇒ **CYCLOMIX™ MICRO+ PH**

ind	#	Désignation	Description	Bezeichnung	Denominación	Qté
68	055 536 501	Corps (inox 316 L)	Body (stainless steel, 316 L)	Körper (Edelstahl 316 L)	Cuerpo (inox 316 L)	1
*69	155 536 300	Vanne AIRMIX 200 bar (inox 316 L) (voir Doc. 573.188.050)	AIRMIX valve, 200 bar / 2900 psi (stainless steel, 316 L) (refer to Doc. 573.188.050)	AIRMIX-Ventil 200 bar (Edelstahl 316L) (siehe Dok. 573.188.050)	Válvula AIRMIX 200 bar (inox 316 L) (consultar Doc. 573.188.050)	1

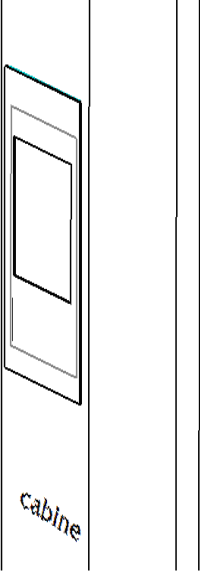
-	055 528 003	Bouchon pour clapet (inox 316 L)	Plug, valve (stainless steel, 316 L)	Blindstopfen für Ventil (Edelstahl 316 L)	Tapón para válvula (inox 316 L)	1
---	-------------	----------------------------------	--------------------------------------	---	---------------------------------	---

ACCESSOIRES - ACCESSORIES - ZUBEHÖR - ACCESORIOS

Ind	#	Désignation	Description	Bezeichnung	Denominación	Qté
-	910 090 102	Gobelet gradué (650 ml)	Graduated cup (650 ml)	Messbecher (650 ml)	Copa graduada (650 ml)	2
-	903 090 806	Vanne F 1/4 BSP (pour alimentation en air du pistolet)	Valve, F 1/4 BSP (for gun air supply)	Ventil, IG 1/4 BSP (für die Luftversorgung der Pistole)	Válvula H 1/4 BSP (para alimentar con aire la pistola)	1
-	-	Raccord d'adaptation pour test "TB" (inox)	Adjustment fitting for "TB" test (stainless steel)	Anpassungsanschluss für das Ausliterventil "TB" (Edelstahl)	Racor de adaptación para prueba "TB" (inox)	1
-	055 660 929	Raccord F 3/4 JIC - F 1/4 BSP	Fitting, F 3/4 JIC - F 1/4 BSP	Anschluss IG 3/4 JIC - IG 1/4 BSP	Racor, H 3/4 JIC - H 1/4 BSP	1
-	905 121 024	Raccord M 1/4 BSP - T 2,7 x4	Fitting, M 1/4 BSP - T 2,7 x4	Anschluss AG 1/4 BSP - Schlauch 2,7x 4	Racor, M 1/4 BSP - T 2,7 x4	1
-	155 660 935	Kit Impression	Printing kit	Druckereinheit	Kit impresión	1

OPTION - ON REQUEST - OPTION - OPCIÓN

#	Désignation	Description	Bezeichnung	Denominación
155 010 100	Filtre Airmix® en ligne (voir Doc. 573.253.050)	Airmix® filter in-line (refer to Doc. 573.253.050)	Airmix®-In Line Filter (siehe Dok. 573.253.050)	Filtro Airmix® en línea (consultar Doc. 573.253.050)
155 660 955	Kit mélangeur pour Cyclomix Micro+PH	Mixing kit for Cyclomix Micro+PH	Mischer Kit für Cyclomix Micro+ PH	Kit mezclador para Cyclomix Micro+PH
055 660 074	Kit electrovanne	Electrovalve	Elektroventilsatz	Kit electroválvula

<p align="center">KIT COMMANDE EN CABINE BOOTH CONTROL KIT SET FÜR KABINENSTEUERUNG KIT MANDO EN CABINA</p> <p align="center"># 155.660.340</p>	
---	--

<p align="center">AUTO-WASH # 155.660.300</p>	
---	---

- * Pièces de maintenance préconisées
- * Preceding the index number denotes a suggested spare part.
- * Bezeichnete Teile sind empfohlene Ersatzteile.
- * Piezas de mantenimiento preventivas.

- N C : Non commercialisé.
- N S : Denotes parts are not serviceable.
- N S : Bezeichnete Teile gibt es nicht einzeln, sondern nur komplett.
- N S : no suministrado.