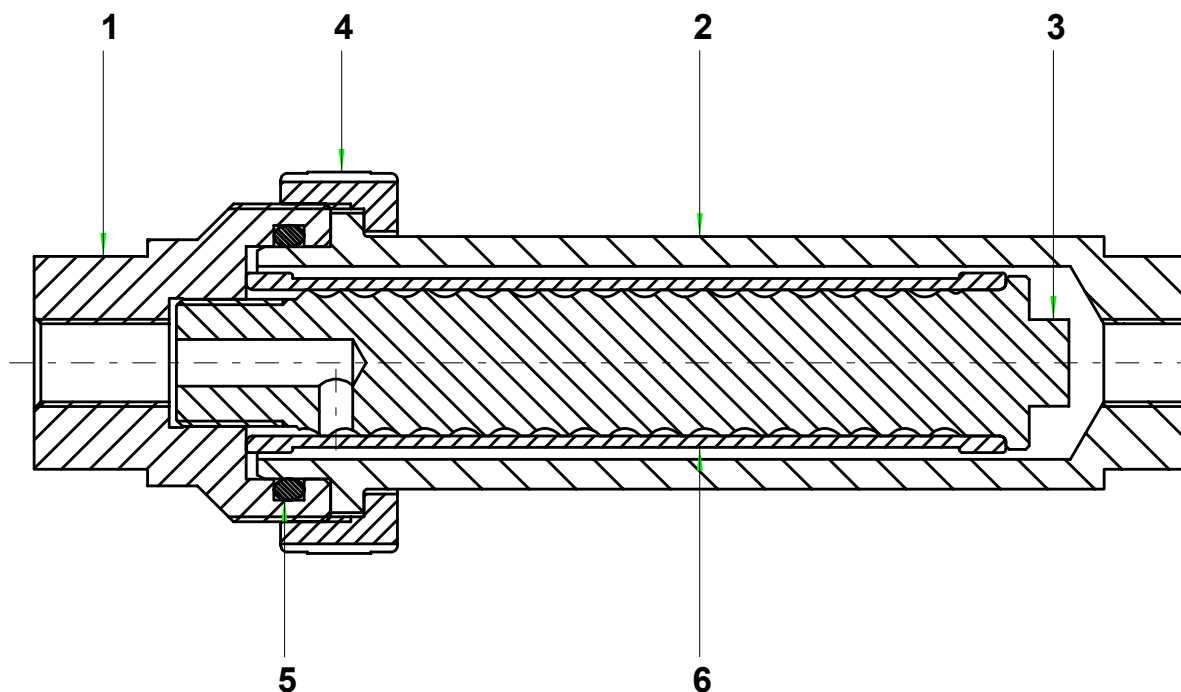



FILTRE EN LIGNE - 200 BAR - AVEC TAMIS N° 6
FILTER IN-LINE - 200 BAR / 2901 PSI - WITH SCREEN # 6

055.600.000



Ind.	#	Désignation	Description	Qté
1	055.600.005	Embase de sortie	Base, fluid outlet	1
2	055.600.002	Cuve du filtre	Bowl	1
3	055.600.006	Axe tamis	Screen-support	1
4	055.600.007	Ecrou de blocage	Nut	1
5	050.040.313	Joint torique PTFE	Seal ring, PTFE	1
6	000.161.106	Elément filtrant n° 6	Screen # 6	1

TAMIS DE RECHANGE / SPARE SCREEN :

N° tamis Screen	Calibre Size (microns)	Pour buse For spray tip	#	N° tamis Screen	Calibre Size (microns)	Pour buse For spray tip	#
1	37	04	000.161.101	12	280	20	000.161.112
2	77	04	000.161.102	15	360	30 ou 45	000.161.115
4	99	04	000.161.104	20	510	68 et au-dessus	000.161.020
6	168	06	000.161.106	30	750	68 et au-dessus	000.161.030
8	210	08 ou 14	000.161.108				