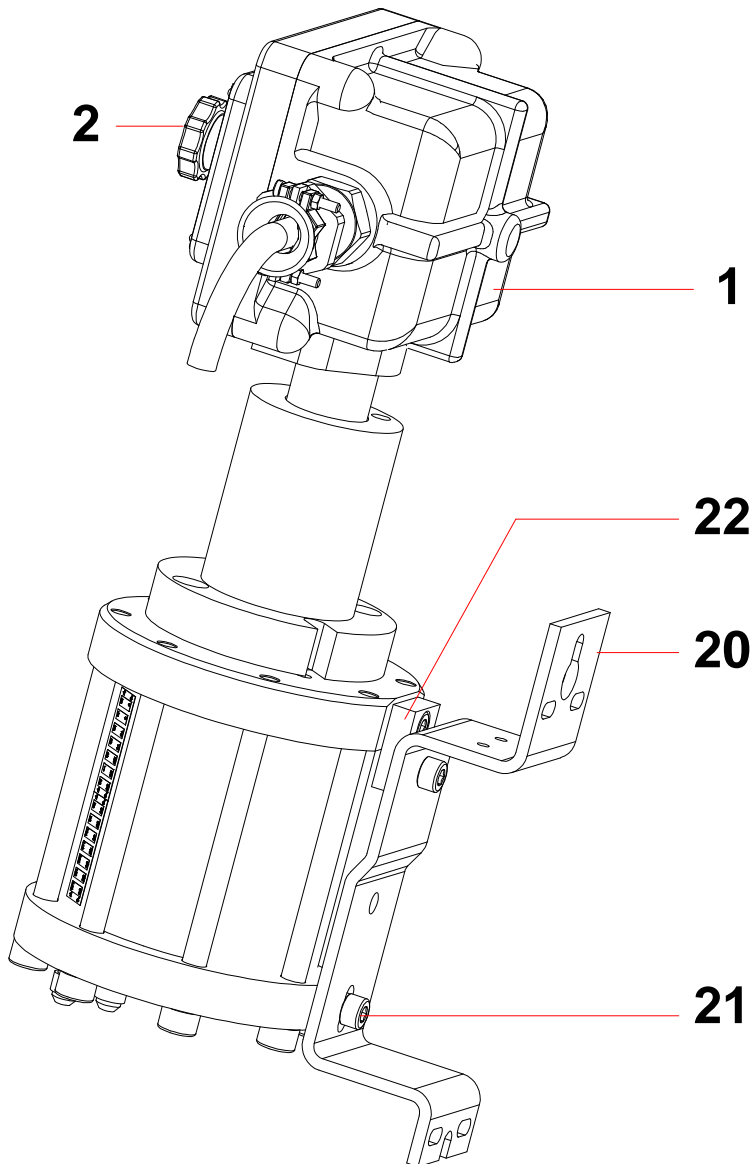
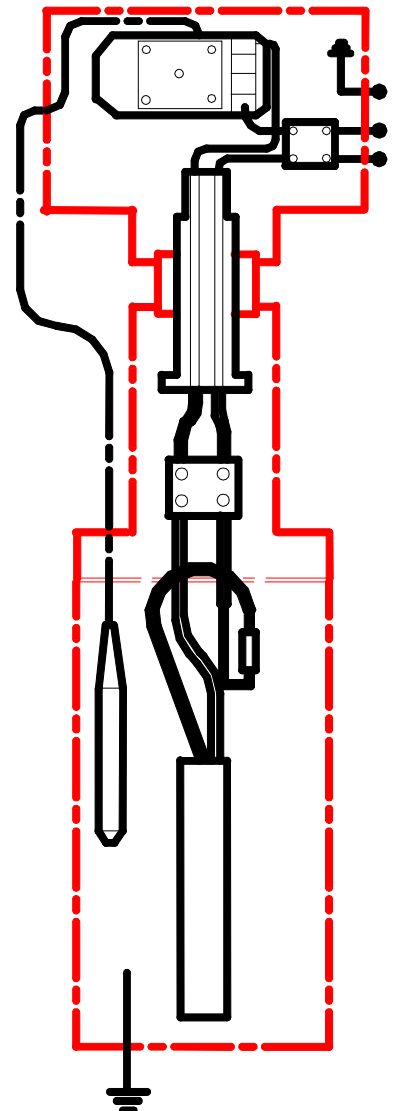


Doc. 573.346.050

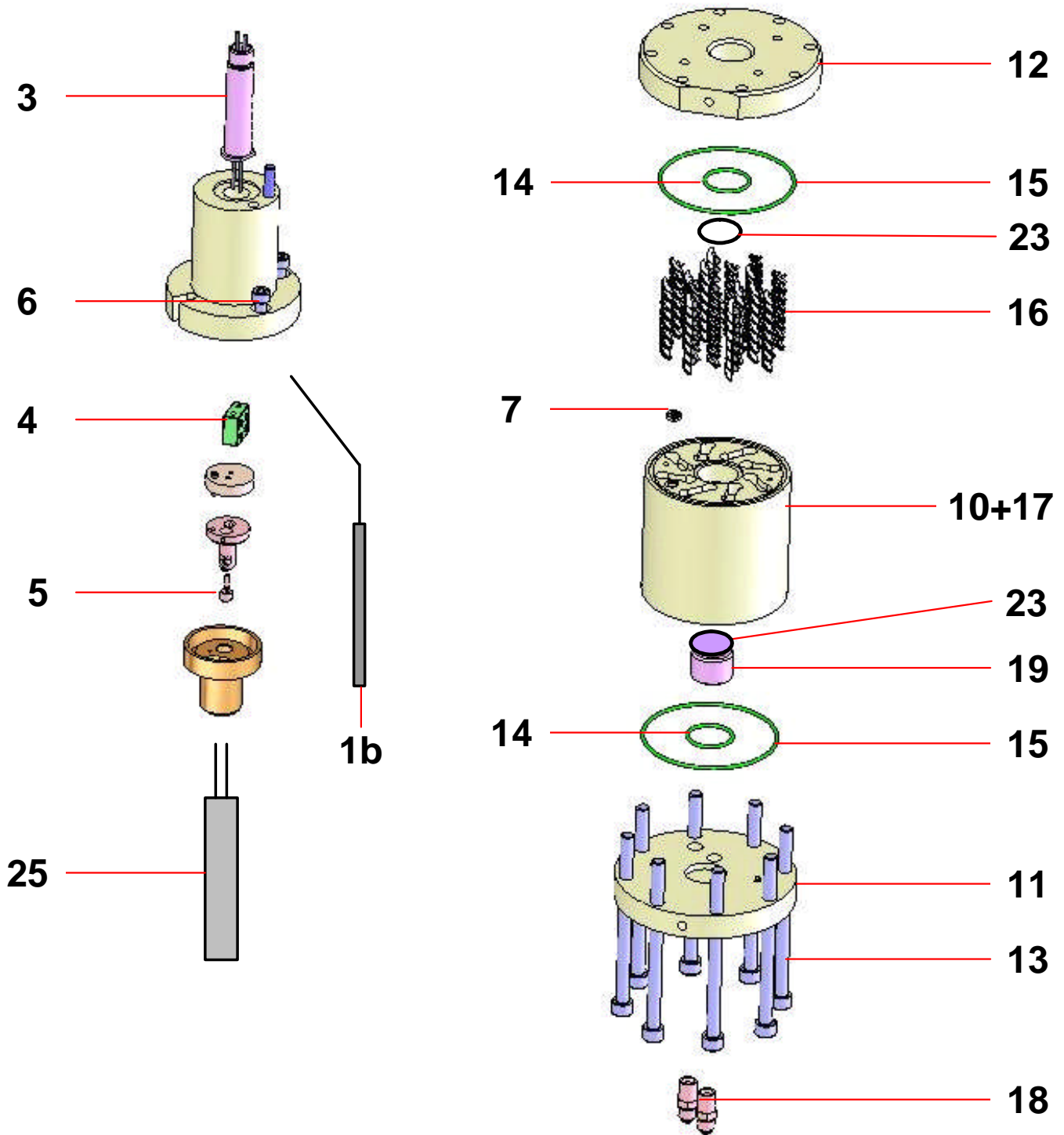
Date/Datum/Fecha : 27/09/11

 Annule/Cancel/
 Ersetzt/Anula : 23/01/08

Modif. /Änderung : Mise à jour
 / Update / Aktualisierung
 / Actualización

Pièces de rechange
Spare parts list
Ersatzteilliste
Piezas de repuesto
**RECHAUFFEUR ANTIDÉFLAGRANT
 ONE-PASS™**
**EXPLOSION-PROOF HEATER
 MODEL ONE-PASS™**
ERHITZER ONE-PASS™ EX-GESCHÜTZT
**CALEFACTOR ANTIDÉFLAGRANTE
 ONE-PASS™**

**Schéma électrique / Electrical diagram
 / Elektroschema / Esquema eléctrico**


RECHAUFFEUR / HEATER / ERHITZER / CALEFACTOR INOX / ST. STEEL/ EDELSTAHL	#
ONE-PASS™ (230 V - 1400 W)	056.152.100
ONE-PASS™ (115 V - 1400 W)	056.151.100



Pièces communes - Common parts – Gleiche Teile – Partes comunes

Ind	#	Désignation	Description	Bezeichnung	Denominación	Qté
1+ 1b	NCS / NSS	Boîtier antidéflagrant avec sonde	Explosion-proof box with sensing element	Gehäuse Ex –Geschützt mit Sonde	Armario anti deflagrante con sonda	1
2	901.204.201	Bouton de manœuvre	Knob, thermostat	Bedienungsknopf	Botón de maniobra	1
3	056.120.022	Traversée de cloison	Sleeve	Isolierstück	Pasa muros	1
4	901.204.401	Bloc jonction	Junction block	Verbindungsstück	Bloque de unión	1
* 5	901.205.319	Fusible (72° C)	Fuse (72° C - 162° F)	Sicherung (72° C)	Fusible (72° C)	1
6	930.151.279	Vis, CHc M 8x20	Screw, CHc M 8x20	Schraube, CHc M 8x20	Tornillo, CHc M 8x20	3
7	NCS / NSS	Bague	Ring	Ring	Anillo	1
10	056.150.101	Corps inox	Body, stainless steel	Körper Edelstahl	Cuerpo inox	1
11	056.150.114	Bride inférieure	Lower flange	Unterer Flansch	Brida inferior	1
12	056.150.113	Bride supérieure	Upper flange	Oberer Flansch	Brida superior	1
13	930.151.825	Vis, CHc M 10x140	Screw, CHc M 10x140	Schraube, CHc M10x140	Tornillo, CHc M 10x140	8
14	NCS / NSS	Bague d'étanchéité Ø37	Ring	Ring	Anillo	2
15	NCS / NSS	Joint PTFE Ø 97.7x2.65	O Ring, PTFE	O-Ring, PTFE	O Ring, PTFE	2
* 16	NCS / NSS	Mélangeur	Mixer element	Einsätze	Mezclador	16
* 17	156.150.903	Ruban thermique	Thermal tape	Temperaturband	Cinta térmica	1
18	905.210.502	Raccord inox M 1/4 NPT - M 1/2 JIC	Fitting, stainless steel, double male, 1/2 JIC - 1/4 NPT	Doppelnippel AG 1/4 NPT – AG 1/2 JIC	Racor inox M 1/4 NPT - M 1/2 JIC	2
19	056.150.110	Corps de joint inférieur	Lower seal body	unterer O-Ringkörper	Cuerpo de junta inferior	1
20	044.910.122	Support de fixation	Bracket, support	Halterung	Soporte de fijación	1
21	930.151.198	Vis, CHc M 8x16	Screw, CHc M 8x16	Schraube, CHc M 8x16	Tornillo, CHc M 8x16	3
22	056.150.004	Plaque interface	Plate	Befestigungsplatte	Placa	1
23	NCS / NSS	Bague d'étanchéité	Ring	Ring	Anillo	2

Pièces spécifiques - Specific parts – Spezifische Teile – Partes específicas

Mod. 230V

Ind	#	Désignation	Description	Bezeichnung	Denominación	Qté
* 25	901.203.321	Résistance 1400 W - 230 V	Heater element 1400 W - 230 V	Heizelement 1400 W - 230 V	Resistencia 1400 W - 230 V	1

Mod. 115V

* 25	901.203.320	Résistance 1400 W - 115 V	Heater element 1400 W - 115 V	Heizelement 1400 W - 115 V	Resistencia 1400 W - 115 V	1
------	-------------	---------------------------	-------------------------------	----------------------------	----------------------------	---

Nota : Afin de conserver à ce matériel la **qualité antidéflagrante**, les réparations ne pourront être effectuées que dans le centre technique KREMLIN REXSON.

Nota : Any repair of this heater will have to be carried out by KREMLIN REXSON Technical service, thus ensuring the **explosion-proof quality**.

Hinweis : Alle Reparaturen an diesem **Ex-geschützten** Erhitzer dürfen nur durch KREMLIN REXSON-Techniker ausgeführt werden.

Nota : Este material tiene la **calidad antideflagrante**, por esta razón las reparaciones no podrán efectuarse fuera de nuestros centros técnicos KREMLIN REXSON.

Ind	#	Désignation	Description	Bezeichnung	Denominación	Qté
*	156.150.906	Pochette de joints (ind. 7, 14x2, 15x2, 23x2 + tube de graisse TECHNILUB)	Package of seals (ind. 7, 14x2, 15x2, 23x2 +grease tube, TECHNILUB)	Dichtungssatz (Pos. 7, 14x2, 15x2, 23x2 + Tube Fett TECHNILUB)	Bolsa de juntas (ind. 7, 14x2, 15x2, 23x2 + tubo de grasa TECHNILUB)	1
*	156.150.907	Pochette de maintenance (ind. 16x16 + pochette de joints)	Servicing kit (ind. 16x16 + package of seals)	Servicekit (Pos. 16x16 + Dichtungssatz)	Bolsa de reparación (ind. 16x16 + bolsa de juntas)	1
*	560.450.002	Tube de graisse COMPOUND (conductibilité thermique)	Grease tube COMPOUND (thermal conductivity grease)	Tube Fett COMPOUND (thermische Leitfähigkeitsfett)	Tubo de grasa COMPOUND (grasa de conductibilidad térmica)	1

- * Pièces de maintenance préconisées tenues en stock
- * Preceding the index number denotes a suggested spare part.
- * Bezeichnete Teile sind empfohlene Ersatzteile.
- * Piezas de mantenimiento preventivas a tener en stock.

- N C S : Non commercialisé seul.
- N S S : Denotes parts are not serviceable separately.
- N S S : Bezeichnete Teile gibt es nicht einzeln, sondern nur komplett.
- N S S : no suministrado por separado.



Remontage de la partie produit : Nettoyer et sécher les pièces, monter des joints neufs après les avoir graissés (graisse Technilub); graisser la résistance et la sonde avec la graisse de conductibilité thermique.

Assembly of the fluid part : Clean and dry the parts; mount new seals after having lubricated them (Technilub grease); lubricate the heater element and the temperature sensor with thermal conductivity grease.

Wiederzusammensetzen des Materialteiles : Die Teile reinigen und trocknen; neue Dichtungen nach sie aufzurichten eingefettet zu haben (Technilub-Fett); den Heizelement und die Sonde mit dem thermischen Leitfähigkeitsfett einzufetten.

Montaje de la parte producto : Limpiar y secar las piezas; montar nuevas juntas después de engrasarlas (grasa Technilub); engrasar la resistencia y la sonda con la grasa de conductibilidad térmica.

Raccordement électrique : Avant de brancher le réchauffeur, assurez-vous que la tension d'alimentation soit bien identique à la tension indiquée sur l'appareil.

Electrical connection : Before plugging in the heater, make sure the supply voltage is the same than the one indicated on the apparatus.

Elektrischer Anschluss : Bitte überprüfen Sie vor Inbetriebnahme, dass die Spannung mit der auf dem Erhitzer angegebenen übereinstimmt.

Conexión eléctrica : Antes de conectar electricamente el calefactor, compuebe que la tensión de alimentación sea idéntica a la tensión indicada en el aparato.