

Doc. 573.306.050

Date/Datum/Fecha : 19/09/11

Annule/Cancel/
Ersetzt/Anula : 25/09/06

Modif. /Änderung :

917.480.402 → 155.670.150

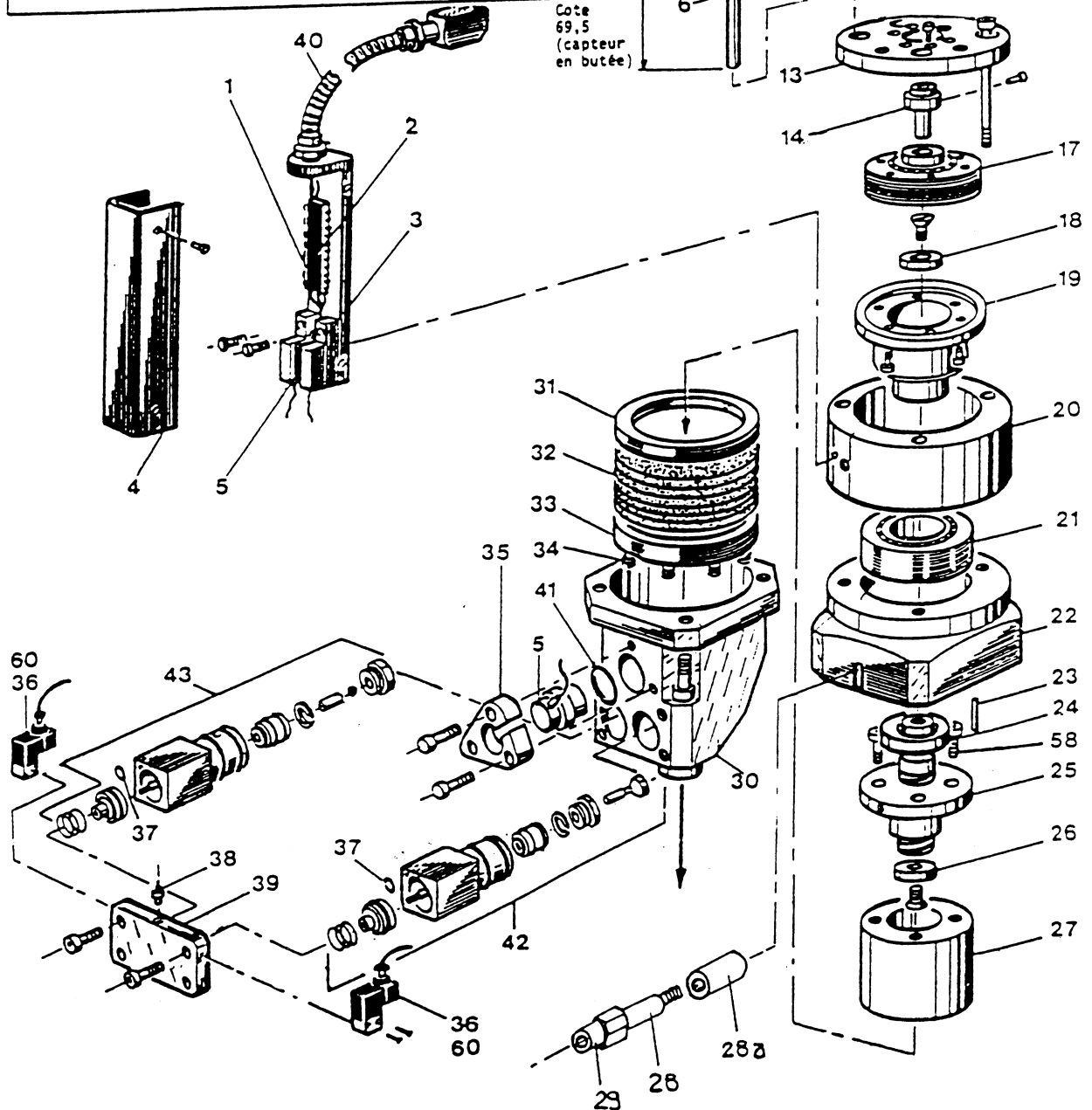
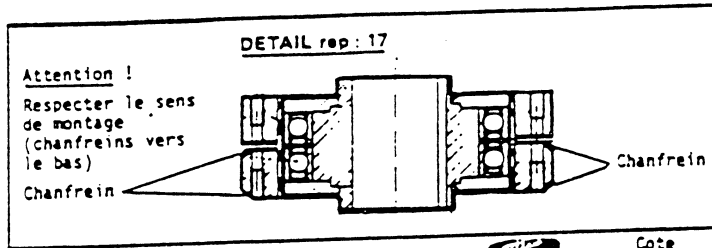
Pièces de rechange

Spare parts list

Ersatzteilliste

Piezas de repuesto

REGULEX 25cc - # 155.670.040



PISTOLET REGULEX® Type 25 (sans buse)	REGULEX® GUN Model 25 (without nozzle)	#
PISTOLE REGULEX® Modell 25 (ohne Düse)	PISTOLA REGULEX® Tipo 25 (sin boquilla)	155.670.040

Ind	#	Désignation	Description	Bezeichnung	Denominación	Qté
1	901.060.402	Bande de repérage	Marking band	Markierungsband	Faja de marcación	1
2	901.060.401	Bornier MK 4/16 krG	Terminal strip MK 4/16 krG	Klemmleiste MK 4/16 krG	Bornero MK 4/16 krG	1
3	055.406.008	Boîtier	Casing	Gehäuse	Armario	1
4	055.403.023	Couvercle (boîtier)	Cover (casing)	Deckel (Gehäuse)	Tapa (Armario)	1
* 5	155.421.073	Capteur de pression monté	Pressure sensor assembly	Drucksensor komplett	Captador de presión montado	1
6	055.403.018	Poussoir	Push rod	Stange	Pulsador	1
* 8	910.050.201	Capteur de déplacement	Movement sensor	Sensor	Captador de desplazamiento	1
* 11	155.670.150	Kit moteur NX 210 + prolongateurs Jaeger	Kit motor NX 210 + extensions Jaeger	Einheit Motor NX 210 + Verlängerungen Jaeger	Kit motor NX 210 + prolongadores Jaeger	1
13	055.406.002	Flasque moteur	Motor flange	Motorflansch	Brida motor	1
14	055.406.004	Embout d'arbre	Coupling, motor	Endabdeckung Achse	Terminal de eje	1
* 17	907.520.103	Réducteur (voir détail au verso)	Reducer (see detail over)	Getriebe (siehe Detail Rückseite)	Reductor (consultar detalle al dorso)	1
18	055.403.006	Rondelle vis	Washer, screw	Scheibe	Arandela tornillo	1
19	055.403.003	Support D.S.	D.S. support	Halterung D.S	Soporte D.S.	1
20	055.406.001	Carter	Case	Schutz	Cárter	1
21	907.140.101	Roulement Ø 20 x 52 x 15	Bearing Ø 20 x 52 x 15	Wälzlager Ø 20 x 52 x 15	Rodadura Ø 20 x 52 x 15	1
22	055.403.007	Lanterne	Bearing support	Lageraufhängung	Linterna	1
23	055.403.021	Clavette	Pin	Passfeder	Pasador	1
24	055.403.005	Rondelle d'appui	Support washer	Unterlegscheibe	Arandela de apoyo	1
*25	907.510.201	Vis à billes	Ball screw	Schraube	Husillo	1
26	055.403.012	Rondelle vis (butée)	Washer, screw (stop)	Scheibe	Arandela tornillo (tope)	1
* 27	055.403.058	Piston en inox	Piston, stainless steel	Kolben, Edelstahl	Pistón inox	1
28	055.401.047	Ergot de graissage	Screw, washer	Schmierungsnocke	Saliente de engrasado	1
28a	055.401.048	Bague de frottement	Friction ring	Reibungsring	Anillo de deslizamiento	1
29	902.300.111	Graisseur M 6 x 100	Lubricator M 6 x 100	Schmierer	Engrasador M 6 x 100	1
30	055.403.009	Carter produit	Fluid housing	Schutz, Material	Cárter producto	1
31	055.403.011	Bague d'appui femelle	Support ring, female	Stützring	Anillo de apoyo hembra	1
32	909.050.708	Joint "V"	"V" seal	O-Ring "V"	Junta "V"	6
33	055.403.010	Bague d'appui mâle	Support ring, male	Stützring	Anillo de apoyo macho	1
34	000.323.056	Ressort	Spring	Feder	Muelle	8
35	055.403.019	Bride	Flange	Flansch	Brida	1

Ind	#	Désignation	Description	Bezeichnung	Denominación	Qté
* 36G	903.050.450	Electrovanne 3/2 gauche (MICROSOL - ref. 5311 PO260 136D + connecteur C50-20)	Electrovalve 3/2, left (MICROSOL - P.N°. 5311 PO260 136D + connector C50-20)	Elektroventil 3/2 , Linke (MICROSOL - ref. 5311 PO260 136D + Spule C50-20)	Electroválvula 3/2 izquierda (MICROSOL - ref. 5311 PO260 136D + conector C50-20)	1
* 36D	903.050.452	Electrovanne 3/2 droite (MICROSOL - ref. 5311 PO260 136D + connecteur C50-20)	Electrovalve 3/2, right (MICROSOL - P.N°. 5311 PO260 136D + connector C50-20)	Elektroventil 3/2 , Rechte (MICROSOL - ref. 5311 PO260 136D + Spule C50-20)	Electroválvula 3/2 derecha (MICROSOL - ref. 5311 PO260 136D + conector C50-20)	1
37	129.479.911	Bague R1 (les 10)	Ring, R1 (pack of 10)	Ring R 1 (10 St.)	Anillo R1 (x 10)	2
38	905.190.203	Raccord droit pour tuyau 4 x 6	Straight connector for hose 4 x 6	Gerader Nippel für Schlauch 4x6	Racor recto para tubería 4 x 6	1
39	055.401.014	Couvercle de clapets	Cover, valves	Deckel (Ventil)	Tapa de válvulas	1
40	055.403.050	Câble d'alimentation - lg. 1,50 m	Electric cable (length 1.5 m)	Kabel (Länge 1,5 M)	Cable de alimentación - 1.5 m de largo	1
41	144.589.500	Joint de capteur (les 10)	Seal, sensor (pack of 10)	Sensor ring (10 St.)	Junta de captador (x 10)	1
* 42	055.401.030	Ensemble clapet de refoulement (voir Doc. 573.183.050)	Exhaust valve assembly (refer to Doc. 573.183.050)	Druckventil kpl. (siehe Dok. 573.183.050)	Conjunto válvula de expulsión (consultar Doc. 573.183.050)	1
* 43	055.401.020	Ensemble clapet de gavage (voir Doc. 573.183.050)	Feeding valve assembly (refer to Doc. 573.183.050)	Füllenventil kpl. (siehe Dok. 573.183.050)	Conjunto válvula de cebado (consultar Doc. 573.183.050)	1
58	933.151.387	Vis CHc M 6 x 30	Screw, CHc M 6 x 30	Schraube, M 6 x 30	Tornillo CHc M 6 x 30	2
59	953.020.010	Ecrou HM 3	Nut HM 3	Mutter HM 3	Tuerca HM 3	1
60	903.050.479	Bloc antiparasite et visu	Anti-interference block	Störschutzeinrichtung und Visualisierungs Block	Bloque de visualización	2

Ind	#	Désignation	Description	Bezeichnung	Denominación	Qté
* 155.401.100	155.401.100	Pochette de joints (ind. 31, 32x6, 33, 34x8, 37x2, 41)	Package of seals (ind. 31, 32x6, 33, 34x8, 37x2, 41)	Dichtungssatz (beinhaltet Pos. 31, 32x6, 33, 34x8, 37x2, 41)	Bolsa de juntas (ind. 31, 32x6, 33, 34x8, 37x2, 41)	1
* 155.401.110	155.401.110	Pochette de maintenance (ind. 28a, 42, 43 + pochette de joints)	Servicing kit (ind. 28a, 42, 43 + package of seals)	Servicekit (beinhaltet Pos. 28a, 42, 43 und den Dichtungssatz)	Bolsa de mantenimiento (ind. 28a, 42, 43 + bolsa de juntas)	1

- * Pièces de maintenance préconisées tenues en stock.
- * Preceding the index number denotes a suggested spare part.
- * Bezeichnete Teile sind empfohlene Ersatzteile.
- * Piezas de mantenimiento preventivas a tener en stock.

- N C S : Non commercialisé seul.
- N S S : Denotes parts are not serviceable separately.
- N S S : bezeichnete Teile gibt es nicht einzeln, sondern nur komplett .
- N S S : no suministrado por separado.

ACCESSOIRES - ACCESORIES - ZUBEHÖR - ACCESORIOS

Ind	#	Désignation	Description	Bezeichnung	Denominación	Qté
-	055.418.020	Câble REGULEX (long. 10m + prises HARTING 15 points)	REGULEX cable (length 10m / 32 ft + 15-pin connector, HARTING)	REGULEX-Kabel (Länge 10 m + 15 Stifte Harting-Stecker)	Cable REGULEX (longitud 10m + tomas HARTING 15 contactos)	1
-	055.418.021	Câble moteur (long. 10m + prises JAEGER 4 broches)	Motor cable (length 10m / 32 ft + 4-pin connector, JAEGER)	Motor-Kabel (Länge 10 m + 4 Stifte Jaeger-Stecker)	Cable motor (longitud 10m + tomas JAEGER 4 contactos)	1
-	055.418.022	Câble resolver (long. 10m + prises JAEGER 6 broches)	Resolver cable (length 10m / 32 ft + 6-pin connector, JAEGER)	Resolver-Kabel (Länge 10 m + 6 Stifte Jaeger-Stecker)	Cable resolver (longitud 10 m + tomas JAEGER 6 contactos)	1
-	155.423.000	Baie REGULEX® B6 (voir Doc 573.310.050)	REGULEX® bay B6 (refer to Doc 573.310.050)	REGULEX® Steuereinheit B6 (siehe Dok 573.310.050)	Armario REGULEX® B6 (consultar Doc 573.310.050)	1

90	-	Buses en polyacétale	Nozzle, polyacetal	Düse aus Polyacetal	Boquillas de poliacetato	
-	055.402.513	Buse Ø 0,8	Nozzle, Ø 0.8	Düse Ø 0,8	Boquilla Ø 0,8	1
-	055.402.509	Buse Ø 1	Nozzle, Ø 1	Düse Ø 1	Boquilla Ø 1	1
-	055.402.508	Buse Ø 1,5	Nozzle, Ø 1.5	Düse Ø 1,5	Boquilla Ø 1,5	1
-	055.402.505	Buse Ø 2	Nozzle, Ø 2	Düse Ø 2	Boquilla Ø 2	1
-	055.402.506	Buse Ø 2,5	Nozzle, Ø 2.5	Düse Ø 2,5	Boquilla Ø 2,5	1
-	055.402.507	Buse Ø 3	Nozzle, Ø 3	Düse Ø 3	Boquilla Ø 3	1

