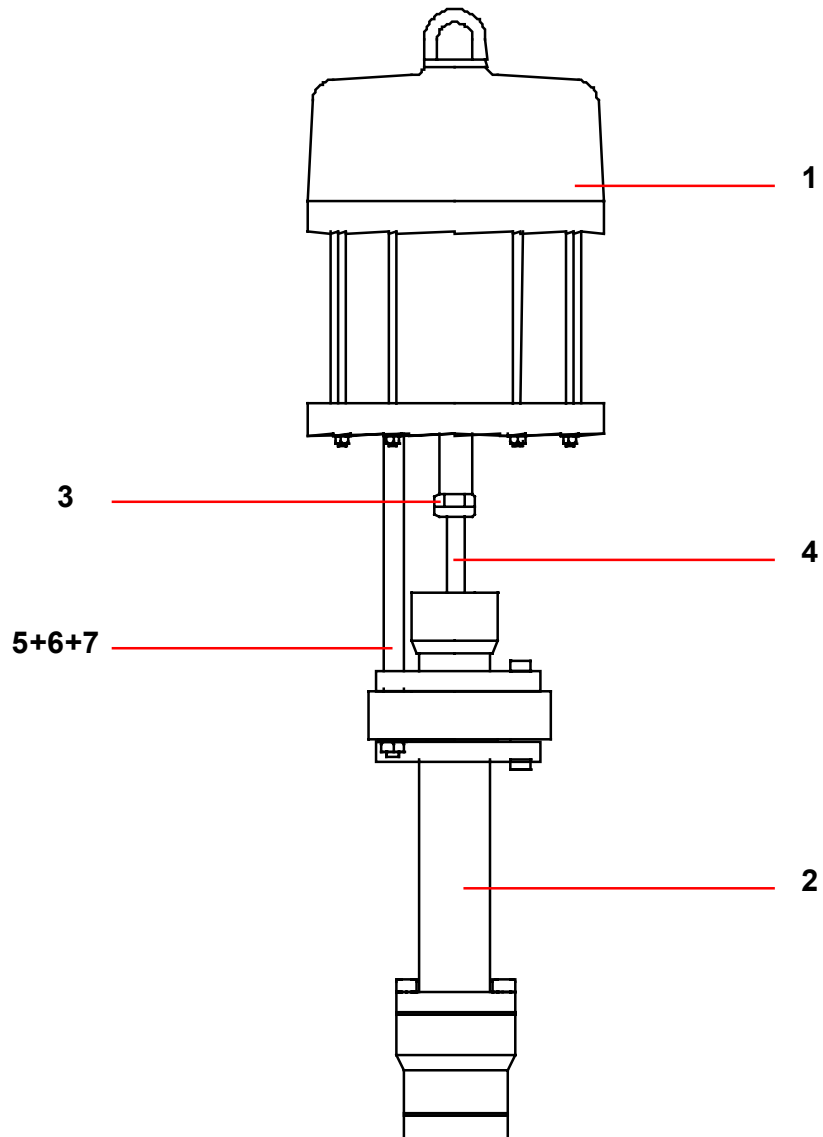


<p>Doc. 573.270.050 Date/Datum/Fecha : 13/02/04 Annule/Cancela/ Ersetzt/Anula : 12/12/01</p>	<p>Modif. /Änderung :</p>	<p>Pièces de rechange Spare parts list Ersatzteilliste Piezas de repuesto</p>
---	----------------------------------	---

<p>POMPE D'EXTRUSION, modèle 80-135</p>	<p>EXTRUSION PUMP, model 80-135</p>
<p>EXTRUSIONSPUMPE, Modell 80-135</p>	<p>BOMBA DE EXTRUSIÓN, tipo 80-135</p>



POMPE D'EXTRUSION, modèle 80-135 à froid	EXTRUSION PUMP, model 80-135 (for cold extrusion)	# 044.887.000
EXTRUSIONSPUMPE, Modell 85-135 (für Kaltbetrieb)	BOMBA DE EXTRUSIÓN, tipo 80-135 (en frío)	

Ind	#	Désignation	Description	Bezeichnung	Denominación	Qté
1	046.250.000	Moteur 8000/6	Air motor, model 8000/6	Luftmotor	Motor 8000/6	1
2	044.882.000	Hydraulique 135 (à froid)	Fluid section, model 135 (for cold extrusion)	Hydraulikteil 135 (für Kaltbetrieb)	Hidráulica, tipo 135 (en frío)	1
3	044.870.201	Ecrou de blocage	Lock nut	Verbindungsmutter	Tuerca de ajuste	1
4	044.740.026	Tige d'accouplement	Rod, coupling	Kupplungsachse	Eje de acoplamiento	1
5	044.886.001	Tirant d'accouplement	Tie-rod, coupling	Kopplungsstange	Tirante de acoplamiento	3
6	963.040.025	Rondelle HM 16	Washer, HM 16	Scheibe HM 16	Arandela HM 16	3
7	953.010.025	Ecrou HM 16	Nut, HM 16	Mutter HM 16	Tuerca HM 16	3

POMPE D'EXTRUSION, modèle 80-135 HL à chaud	EXTRUSION PUMP, model 80-135 HL (for hot extrusion)	# 044.886.100
EXTRUSIONSPUMPE, Modell 80-135 HL (für Heißbetrieb)	BOMBA DE EXTRUSIÓN, tipo 80-135 HL (en caliente)	

Ind	#	Désignation	Description	Bezeichnung	Denominación	Qté
1	046.250.000	Moteur 8000/6	Air motor, model 8000/6	Luftmotor	Motor 8000/6	1
2	044.884.100	Hydraulique 135 HL (à chaud)	Fluid section, model 135 HL (for hot extrusion)	Hydraulikteil 135 HL (für Heißbetrieb)	Hidráulica, tipo 135 HL (en caliente)	1
3	044.870.201	Ecrou de blocage	Lock nut	Verbindungsmutter	Tuerca de ajuste	1
4	044.740.026	Tige d'accouplement	Rod, coupling	Kupplungsachse	Eje de acoplamiento	1
5	044.886.001	Tirant d'accouplement	Tie-rod, coupling	Kopplungsstange	Tirante de acoplamiento	3
6	963.040.025	Rondelle HM 16	Washer, HM 16	Scheibe HM 16	Arandela HM 16	3
7	953.010.025	Ecrou HM 16	Nut, HM 16	Mutter HM 16	Tuerca HM 16	3

-	149.990.001	Flacon de lubrifiant T (2 litres)	T lubricant (2 liter)	Spülmittel T (2 Ltr)	Recipiente de TCP (2 l)	1
---	-------------	-----------------------------------	-----------------------	----------------------	-------------------------	---