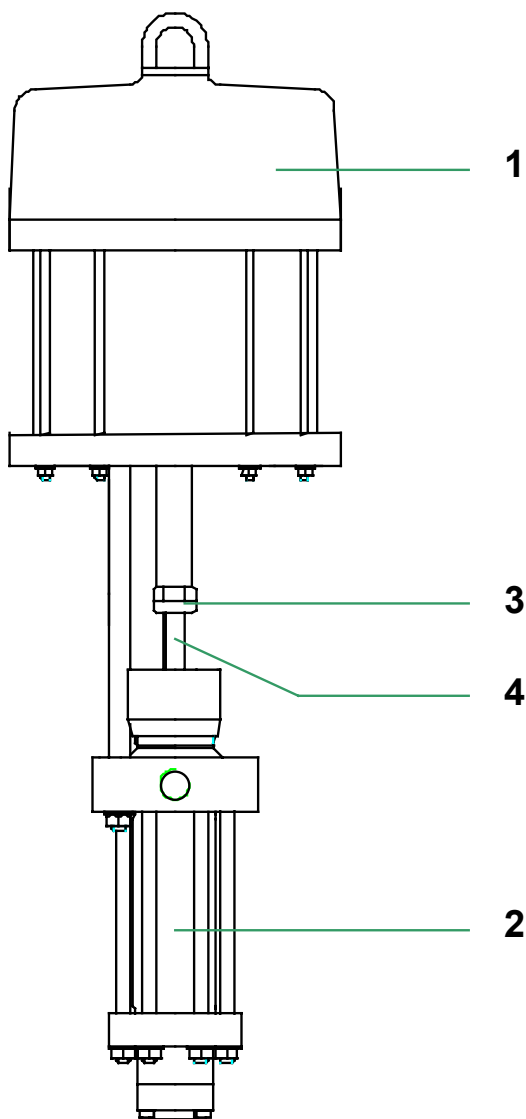


<p><b>Doc. 573.254.050</b>          Date/Datum/Fecha : 5/02/04          Annule/Cancel/          Ersetzt/Anula :</p>	<p><b>Modif. /Änderung :</b></p>	<p><b>Pièces de rechange</b>  <b>Spare parts list</b>  <b>Ersatzteilliste</b>  <b>Piezas de repuesto</b></p>
---	----------------------------------	--

<p><b>POMPE D'EXTRUSION, modèle 40-300</b>  <b>(pompe à palette, pour application à</b>  <b>froid)</b></p>	<p><b>PUMP FOR EXTRUSION, model 40-300</b>  <b>(inductor plate pump for cold use)</b></p>
<p><b>EXTRUSIONSPUMPE, Modell 40-300</b>  <b>(Pumpe mit Plattenventil, für Kaltbetrieb)</b></p>	<p><b>BOMBA DE EXTRUSIÓN, tipo 40-300</b>  <b>(bomba a paleta para aplicación en frío)</b></p>



<b>POMPE 40-300 avec bride d'aspiration standard et joints (PTFEG + Polyfluid)</b>	<b>PUMP model 40-300 with standard suction flange and seals (PTFEG + Polyfluid)</b>	<b>#</b>  <b>044.875.100</b>
<b>PUMPE 40-300 mit Standardansaugflansch und Dichtungen (PTFEG + Polyfluid)</b>	<b>BOMBA 40-300 con brida de aspiración estandard y juntas (PTFEG + Polyfluid)</b>	

Ind	#	Désignation	Description	Bezeichnung	Denominación	Qté
1	046.250.000	Moteur 8000/6	Air motor, model 8000/6	Luftmotor	Motor 8000/6	1
2	044.872.000	Hydraulique 300 (joints PTFEG+Polyfluid)	Fluid section, model 300 (PTFEG + Polyfluid seals)	Hydraulikteil 300 (Dichtungen : PTFEG+Polyfluid)	Hidráulica 300 (juntas PTFEG + Polyfluid)	1
3	044.870.201	Ecrou d'accouplement	Nut, connecting	Verbindungsmutter	Tuerca de acoplamiento	1
4	044.870.202	Tige d'accouplement	Rod, connecting	Verbindungsstange	Eje de acoplamiento	1

<b>POMPE 40-300 avec bride d'aspiration standard et joints (PTFE B dans la garniture supérieure)</b>	<b>PUMP model 40-300 with standard suction flange and seals (PTFE B into upper cartridge)</b>	<b>#</b>  <b>144.875.160</b>
<b>PUMPE 40-300 mit Standardansaugflansch und PTFE B-Dichtungen (obere Packung)</b>	<b>BOMBA 40-300 con brida de aspiración estandard y juntas (PTFE B en la garnición superior)</b>	

Ind	#	Désignation	Description	Bezeichnung	Denominación	Qté
1	046.250.000	Moteur 8000/6	Air motor, model 8000/6	Luftmotor	Motor 8000/6	1
2	144.872.100	Hydraulique 300 (joints PTFE B)	Fluid section, model 300 (PTFE B seals)	Hydraulikteil 300 (Dichtungen : PTFE B)	Hidráulica 300 (juntas PTFE B)	1
3	044.870.201	Ecrou d'accouplement	Nut, coupling	Verbindungsmutter	Tuerca de acoplamiento	1
4	044.870.202	Tige d'accouplement	Rod, coupling	Verbindungsstange	Eje de acoplamiento	1

-	149.990.001	Flacon de lubrifiant T (2 litres)	T lubricant (2 liter)	Spülmittel T (2 Ltr)	Recipiente de TCP (2 l)	1
---	-------------	-----------------------------------	-----------------------	----------------------	-------------------------	---