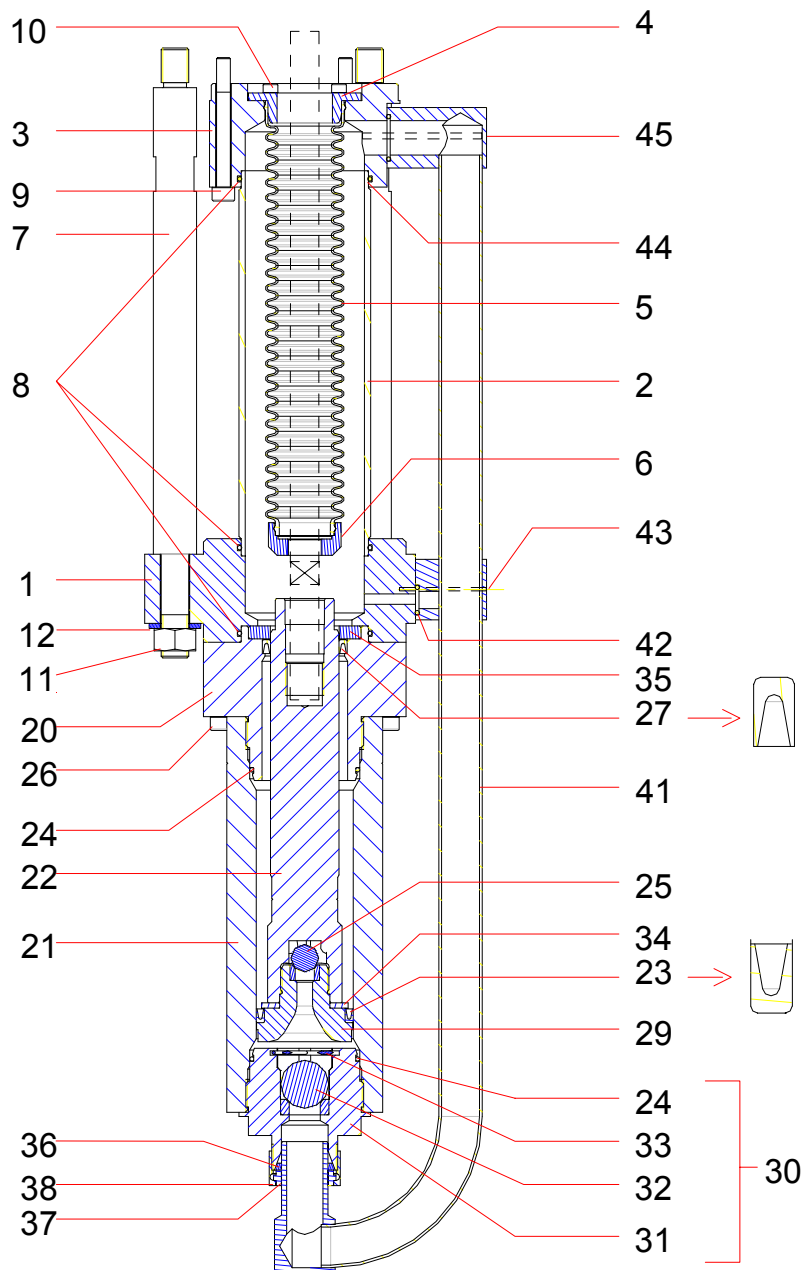




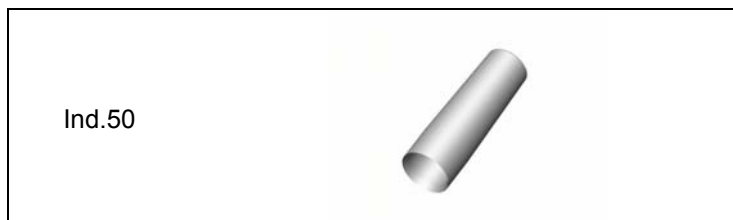
<b>Doc. 573.223.050</b> Date/Datum/Fecha : 10/06/02 Annule/Cancela/ Ersetzt/Anula :	<b>Modif. /Änderung :</b>	<b>Pièces de rechange</b> <b>Spare parts list</b> <b>Ersatzteilliste</b> <b>Piezas de repuesto</b>
--	---------------------------	---

<b>HYDRAULIQUE FLOWMAX ®,</b> <b>modèle 130 F</b>	<b>FLOWMAX ® FLUID SECTION,</b> <b>model 130 F</b>	<b>#</b>
<b>FLOWMAX ® HYDRAULIKTEIL,</b> <b>Modell 130 F</b>	<b>HIDRÁULICA FLOWMAX ®,</b> <b>tipo 130 F</b>	<b>144.020.050</b>



Ind	#	Désignation	Description	Bezeichnung	Denominación	Qté
1	044.990.011	Bride d'aspiration	Suction flange	Unterer Flansch	Brida de aspiración	1
2	044.990.012	Cylindre	Cylinder	Ansaugzylinder	Cilindro	1
3	044.990.013	Palier d'aspiration	Suction bearing	Oberer Flansch	Palier de aspiración	1
4	044.970.046	Bride soufflet	Flange, bellows	Faltenbalg-Flansch	Brida fuelle	1
* 5	044.970.055	Soufflet	Bellows	Faltenbalg	Fuelle	1
6	044.990.211	Jupe	Skirt	Klemmstück	Faldón	1
7	044.990.016	Tirant d'accouplement	Coupling rod	Kupplungsstange	Tirante de acoplamiento	3
8	050.040.325	Joint PTFE	Seal, PTFE	Dichtung PTFE	Junta PTFE	3
9	933.151.671	Vis CHc M 8x75	Screw, CHc M 8x75	Schraube M 8x75	Tornillo CHc M 8x75	3
10	931.151.168	Vis CHc M 5x12	Screw, CHc M 5x12	Schraube M 5x12	Tornillo CHc M 5x12	4
11	953.010.025	Ecrou HM 16	Nut, HM 16	Mutter M 16	Tuerca HM 16	3
12	963.020.025	Rondelle Z 16	Washer, Z 16	Scheibe 16	Arandela Z 16	3
20	044.020.001	Bride de refoulement	Discharge flange	Druckflansch	Brida de expulsión	1
* 21	044.020.006	Cylindre	Cylinder	Materialzylinder	Cilindro	1
* 22	044.020.501	Piston	Piston	Kolben	Pistón	1
23	909.150.226	Joint GT inférieur	GT seal, lower	Unterer GT- Dichtung	Junta GT inferior	1
24	050.040.323	Joint PTFE	Seal, PTFE	Dichtung PTFE	Junta PTFE	1
25	907.414.242	Bille Ø 16, inox 440 C	Ball Ø 16, stainless steel, 440 C	Kugel Ø 16 Edelstahl	Bola Ø 16, inox 440 C	1
26	933.151.601	Vis CHc M 8x60	Screw, CHc M 8x60	Schraube M 8x60	Tornillo CHc M 8x60	8
27	909.150.228	Joint GT supérieur	GT seal, upper	Oberer GT-Dichtung	Junta GT superior	1
29	044.020.350	Clapet de refoulement	Exhaust valve	Druckventil	Válvula de expulsión	1
30	144.020.200	Clapet d'aspiration	Suction valve assembly	Ansaugventil komplett	Válvula de aspiración	1
31	NCS / NSS	▪ Corps de clapet	▪ Suction valve body	▪ Ansaugventilkörper	▪ Cuerpo de válvula	1
32	907.414.269	▪ Bille Ø 27,7, inox 440C	▪ Ball Ø 27,7, stainless steel 440C	▪ Kugel Ø 27,7, Edelstahl	▪ Bola Ø 27,7, inox 440C	1
33	044.695.010	▪ Jonc	▪ Rush	▪ Sicherungsring	▪ Anillo de retención bola	1
24	050.040.323	▪ Joint torique	▪ O Ring	▪ O-Ring	▪ Junta torica	1
34	044.020.003	Bague inférieure	Ring, lower	Untere Scheibe	Anillo inferior	1
35	044.020.007	Bague supérieure	Ring, upper	Obere Scheibe	Anillo superior	1
36	144.970.106	Joint (les 10)	Seal (pack of 10)	O-Ring (10 St.)	Junta (bolsa de 10)	1
37	044.970.107	Bague de serrage	Tightening ring	Klemmring	Anillo de aprete	1
38	049.595.306	Ecrou raccord M 38x150	Nut, fitting M 38x150	Überwurfmutter M 38x1,5	Tuerca racor M 38x150	1
41	044.990.051	Tube de liaison	Fluid tube, attachment	Verbindungsrohr	Tubo de unión	1
42	129.489.902	Joint PTFE (x 10)	Seal, PTFE (pack of 10)	Dichtung PTFE (10 St.)	Junta PTFE (x 10)	1
43	933.151.523	Vis CHc M 6x45	Screw, CHc M 6x45	Schraube M 6x45	Tornillo CHc M 6x45	2
44	150.040.321	Joint PTFE (les 10)	Seal, PTFE (pack of 10)	Dichtung PTFE (10 St.)	Junta PTFE (x 10)	1
45	930.151.598	Vis CHc M 6x60	Screw, CHc M 6x60	Schraube M 6x60	Tornillo CHc M 6x60	2

Ind	#	Accessoires	Accessories	Zubehör	Accesorios	
50	044.020.599	Outillage pour montage garniture supérieure "flamme"	Tool for upper packing assembly	Werkzeug für obere Packung	Outillage para montar guarnición superior	1



Ind	#	Désignation	Description	Bezeichnung	Denominación	Qté
*	144.020.090	Pochette de joints (ind. 8 (x3), 23, 24(x2), 25, 27, 32, 33, 36, 42, 44)	Package of seals (ind. 8 (x3), 23, 24(x2), 25, 27, 32, 33, 36, 42, 44)	Dichtungssatz (beinhaltet Pos. 8 (x3), 23, 24(x2), 25, 27, 32, 33, 36, 42, 44)	Bolsa de juntas (ind. 8 (x3), 23, 24(x2), 25, 27, 32, 33, 36, 42, 44)	1
*	144.020.095	Pochette de maintenance (ind. 29, 30 + pochette de joints)	Servicing kit (ind. 29, 30 + package of seals)	Servicekit (beinhaltet Pos. 29, 30 und den Dichtungssatz)	Bolsa de reparación (ind. 29, 30 + bolsa de juntas)	1

\* Pièces de maintenance préconisées tenues en stock.

\* Preceding the index number denotes a suggested spare part.

\* Bezeichnete Teile sind empfohlene Ersatzteile.

\* Piezas de mantenimiento preventivo a tener en stock.

N C S : Non commercialisé seul.

N S S : Denotes parts are not serviceable separately.

N S S : bezeichnete Teile gibt nicht einzeln, sondern nur komplett .

N C S : no suministrado por separado.

		EN OPTION :	OPTIONAL :	OPTION :	OPCIÓN :	
Ind	#	Désignation	Description	Bezeichnung	Denominación	Qté
25	907.414.142	Bille Ø 16 inox 316	Ball Ø 16, 316 (stainless steel)	Kugel (Edelstahl), Ø 16, 316	Bola Ø 16, inox, 316	1