

Doc. 573.211.050

Modif.



POMPE / AIRSPRAY PUMP  
Mod. 0,8 - 75

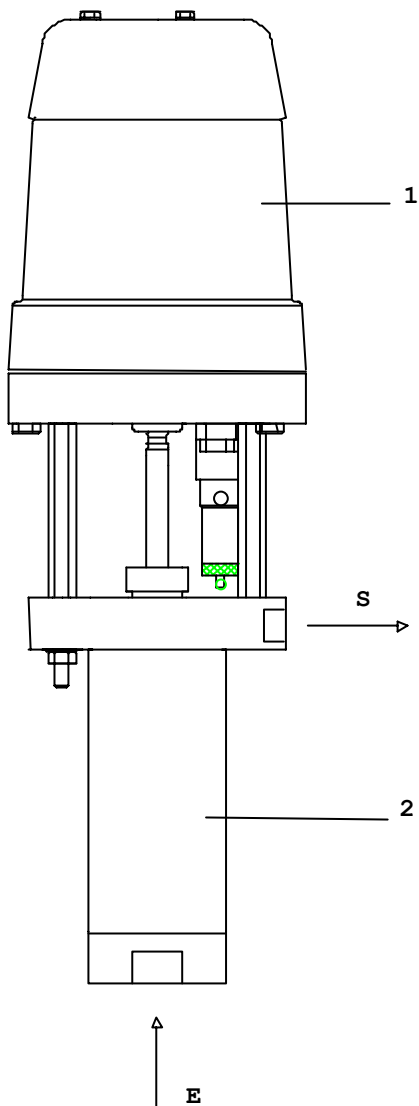
Date : 29/04/05

Plan et nomenclature  
Parts identification list

Annule/Supersede :  
04/07/00

POMPE / AIRSPRAY PUMP - Mod. 0,8 - 75

# 144.942.000



Ind.	#	Désignation	Description	Qté
1	144.942.100	Moteur 170/2	Air motor, model 170/2	1
2	N C S / N S S	Hydraulique 75 FG	Fluid section, model 75 FG	1

N C S : non commercialisé séparément  
N S S denotes part is not serviceable separately