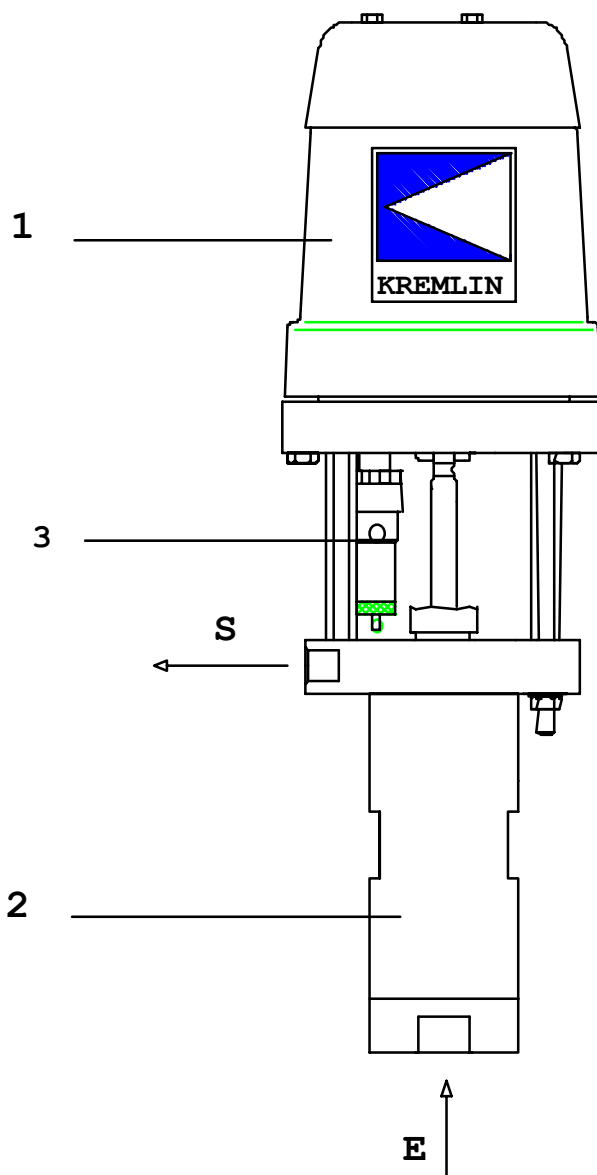




POMPE 3,2 – 40 / AIRSPRAY PUMP, Model 3,2 - 40

144.943.000



Rep.	Référence	Désignation	Description	Qté
1	144.943.100	Moteur 340/2 FG	Air motor, model 340/2 FG	1
2	N C S / NSS	Hydraulique 40 FG	Fluid section, model 40 FG	1
3	903.080.401	Soupape de décharge 6,5 bar	Discharge valve (setting : 6.5 bar/94 psi)	1

N C S : non commercialisé séparément
N S S denotes part is not serviceable separately