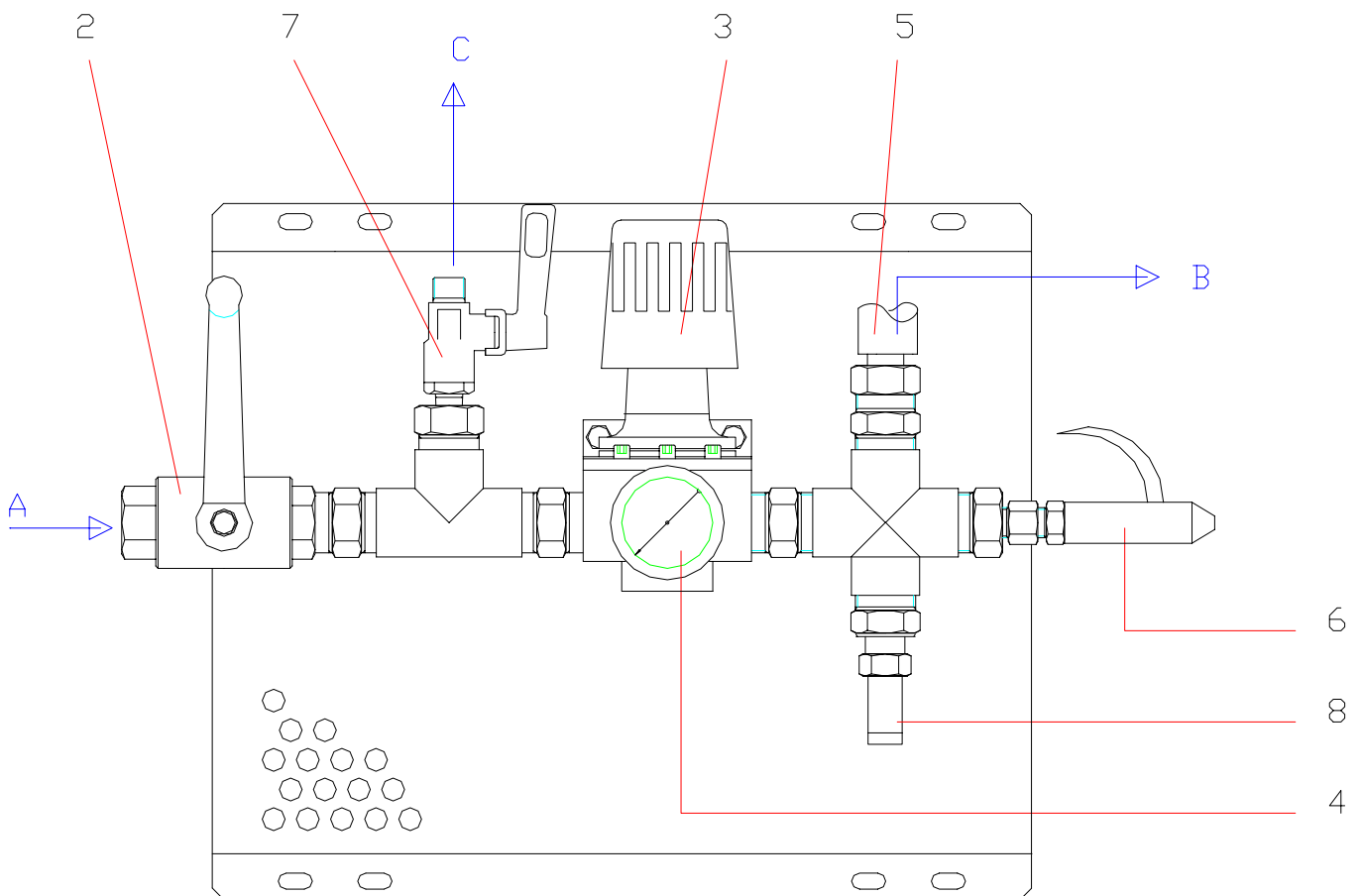


Doc. 573.200.050 Date/Datum/Fecha : 5/02/04 Annule/Cancel/ Ersetzt/Anula :	Modif. /Änderung :	Pièces de rechange Spare parts list Ersatzteilliste Piezas de repuesto
--	---------------------------	---

EQUIPEMENT D'AIR "S"	"S" AIR SUPPLY
"S" LUFTVERSORGUNG	EQUIPO DE AIRE "S"



A	Arrivée d'air général	Main air supply	Hauptluft Eingang	Llegada de aire principal
B	Air puissance moteur pompe	Pump air motor : air power	Arbeitsluft für Luftmotor	Aire potencia Motor bomba
C	Air pilotage distributeur moteur pompe	Pump air pilot Distributor air pilot	Steuerluft für Luftmotor	Aire pilotaje Distribuidor Motor Bomba

EQUIPEMENT D'AIR "S"	"S" AIR SUPPLY	#
"S" LUFTVERSORGUNG	EQUIPO DE AIRE "S"	051.344.000

Ind	#	Désignation	Description	Bezeichnung	Denominación	Qté
2	903.090.208	Robinet 3/4"	Air shut-off valve, 3/4"	Luft Absperrhahn, 3/4"	Grifo 3/4"	1
3	016.300.000	Détendeur d'air 3/4 avec volant rouge (9 bar)	Air regulator, 3/4" with red knob (9 bar / 130.5 psi)	Luftdruck Regler, 3/4" mit roter Stellglocke (9 bar)	Manoreductor de aire 3/4 con pomo rojo (9 bar)	1
4	910.011.405	Manomètre 0-16 bar	Pressure gauge (0-16 bar / 0-232 psi)	Manometer (0-16 bar)	Manómetro 0-16 bar	1
5	050.383.104	Tuyau Ø 16 - Raccords F 26 x 125 - longueur 680 mm	Hose Ø 16 mm / 5/8" - F 26 x 125 - 650 mm / 26" long	Schlauch Ø 16 mm - M 26 x 1,25 IG - 650 mm länge	Tubería Ø 16 - Racores H 26 x 125	1
6	029.350.000	Soufflette	Blower	Blaspistole	Sopladora	1
7	903.090.206	Robinet 3/8"	Air shut-off valve, 3/8"	Luft Absperrhahn, 3/8"	Grifo 3/8"	1
8	903.080.401	Soupape de décharge	Discharge-valve	Sicherheitsventil	Válvula de seguridad	1