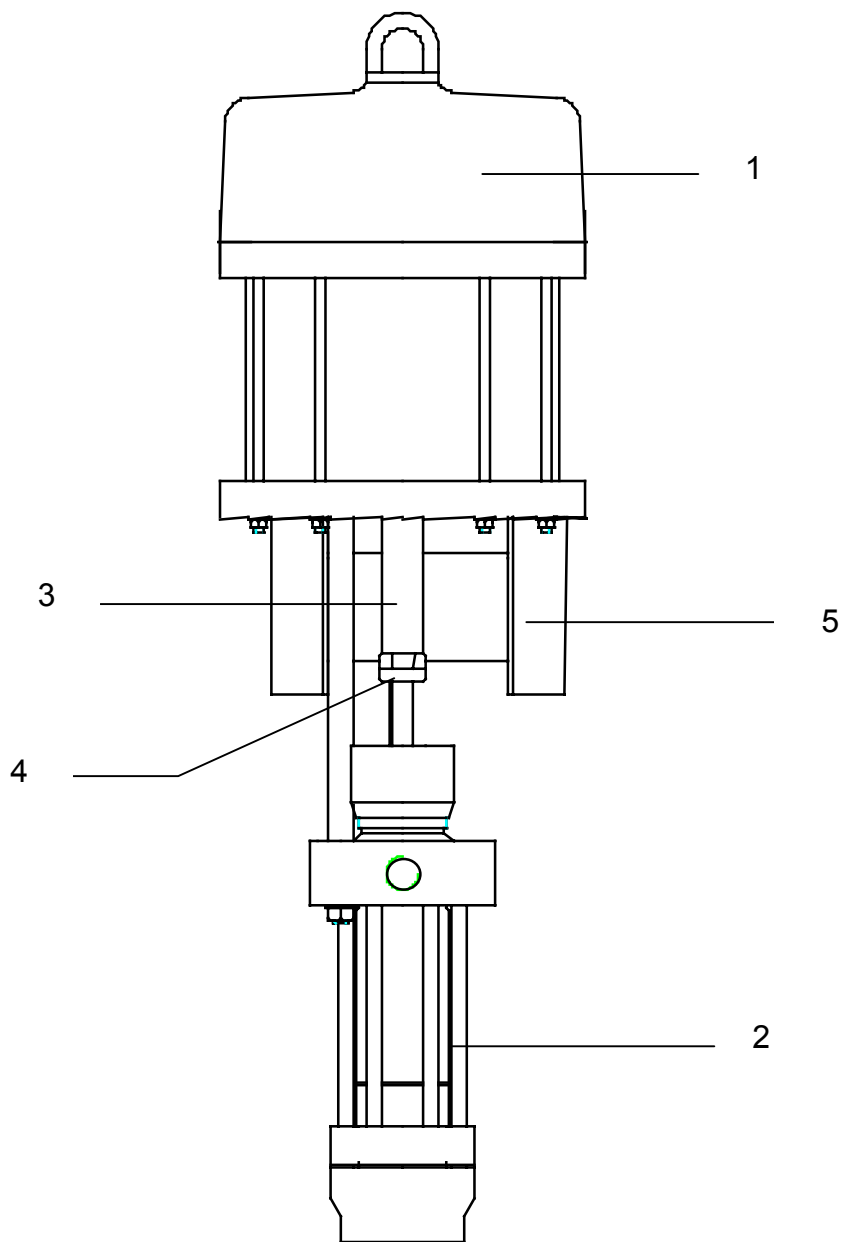


<p>Doc. 573.199.050 Date/Datum/Fecha : 13/02/04 Annule/Cancela/ Ersetzt/Anula : 03/04/00</p>	<p>Modif. /Änderung :</p>	<p>Pièces de rechange Spare parts list Ersatzteilliste Piezas de repuesto</p>
--	----------------------------------	--

<p>POMPE D'EXTRUSION, modèle 60-121</p>	<p>EXTRUSION PUMP, model 60-121</p>
<p>EXTRUSIONSPUMPE, Modell 60-121</p>	<p>BOMBA DE EXTRUSIÓN, tipo 60-121</p>



POMPE 60-121 NUE	60-121 BARE PUMP	# 044.755.100
NACKTE PUMPE 60-121	BOMBA 60-121 SOLA	

Ind	#	Désignation	Description	Bezeichnung	Denominación	Qté
1	046.255.000	Moteur 8000/4	Air motor, model 8000/4	Luftmotor	Motor 8000/4	1
2	044.752.000	Hydraulique 121	Fluid section, model 121	Hydraulikteil 121	Hidráulica 121	1
3	044.870.201	Ecrou d'accouplement	Nut, connecting	Verbindungsmutter	Tuerca de acoplamiento	1
4	044.740.026	Tige d'accouplement	Rod, connecting	Verbindungsstange	Eje de acoplamiento	1

POMPE 60-121 MOBILE	60-121 CART MOUNTED PUMP	# 051.243.000
PUMPE 60-121 FAHRBAR	BOMBA 60-121 MÓVIL	

Ind	#	Désignation	Description	Bezeichnung	Denominación	Qté
1	046.255.000	Moteur 8000/4	Air motor, model 8000/4	Luftmotor	Motor 8000/4	1
2	044.752.000	Hydraulique 121	Fluid section, model 121	Hydraulikteil 121	Hidráulica 121	1
3	044.870.201	Ecrou d'accouplement	Nut, coupling	Verbindungsmutter	Tuerca de acoplamiento	1
4	044.740.026	Tige d'accouplement	Rod, coupling	Verbindungsstange	Eje de acoplamiento	1
5	051.341.201	Support de pompe	Pump bracket	Wandhalterung	Soporte de bomba	1
--	051.234.011	Canne d'aspiration	Suction rod	Saugschlauch	Caña de aspiración	1
--	051.344.000	Equipement d'air (voir Doc. 573.200.050)	Air supply (Refer to Doc. 573.200.050)	Luftausrüstung (siehe Dok. 573.200.050)	Equipo de aire (consultar Doc. 573.200.050)	1
--	050.382.406	Tuyau d'air Ø 7, longueur 1m	Air hose Ø 7, 1 m / 3.28 ft long	Luftschlauch Ø 7, Länge 1m	Tubería de aire Ø 7, 1 m de largo	1
--	051.231.000	Chariot 2 bras	Cart (2 arms)	Fahrgestell	Carretilla (2 brazos)	1

-	149.990.001	Flacon de lubrifiant T (2 litres)	T lubricant (2 liter / 0.53 US gal)	Spülmittel T (2 Ltr)	Recipiente de TCP (2 l)	1
---	-------------	-----------------------------------	-------------------------------------	----------------------	-------------------------	---