



LIBRO DE INSTRUCCIONES

**BOMBA DOSIFICADORA DOS COMPONENTES
NEUMÁTICA FLOWMAX®**

PU 2125 F

Libro : 0810 573.190.114

*Fecha : 1/10/08 - Anula :
Modif. :*

EXEL INDUSTRIAL E.P.E SA - Botánica, 49 -
08908 - L'HOSPITALET DE LLOBREGAT (Barcelona)
Tel : 932 641 540 Fax : 932 632 829



LIBRO DE INSTRUCCIONES
BOMBA DOSIFICADORA FLOWMAX®
PU 2125 F

SUMARIO

1.	DECLARACIÓN CE DE CONFORMIDAD	2
2.	GARANTIA	2
3.	SEGURIDAD	3
4.	CARACTERÍSTICAS TÉCNICAS	6
5.	PRINCIPIO DE FUNCIONAMIENTO	7
6.	INSTALACIÓN	8
7.	FUNCIONAMIENTO.....	9
8.	AJUSTE.....	12
9.	CAMBIO DE DOSIFICACIÓN	13
10.	PARADA FINAL DE TRABAJO	13
11.	MANTENIMIENTO	13
12.	INCIDENCIAS DE FUNCIONAMIENTO	14
13.	DESMONTAJE.....	15
14.	INSTRUCCIONES DE MONTAJE	19

PIEZAS DE REPUESTO : Conjunto PU 2125 F (Doc. 573.396.110)
Motor (Doc. 573.023.050)

Estimado Cliente,

Acaba de adquirir Vd. la nueva bomba dos componentes neumática Flowmax® PU 2125 F y le agradecemos por ello.

La concepción, el diseño y la fabricación de este equipo han sido particularmente cuidado. Deseamos que merezca su total aprobación y cumpla con sus justas demandas, motivo de su compra.

Este breve tiempo de lectura le será largamente compensado por un mejor conocimiento de su equipo.

1. DECLARACIÓN CE DE CONFORMIDAD


El fabricante : **KREMLIN REXSON** con un capital de 6 720 000 euros

Sede social : 150, avenida de Stalingrad - 93 245 - STAINS CEDEX - FRANCIA

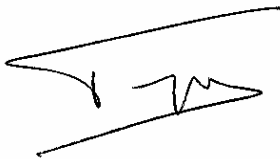
Tel. 33 (0)1 49 40 25 25 - Fax : 33 (0)1 48 26 07 16

Declara que la máquina designada a continuación : Bomba de pintura, es conforme a las disposiciones siguientes :

- Directiva Máquinas (Directiva 98/37/CE) y a las legislaciones nacionales que la diferencian.

- Directiva ATEX (Directiva 94/9/CE) :  II 2 G (grupo II, categoría 2, gas).

Dado en Stains, el 21 de Enero de 2008,



Daniel TRAGUS
Director General

2. GARANTIA

Tenemos el derecho de modificar o mejorar el producto aún después de recibir el mando sin que se nos pueda imputar una no conformidad con las descripciones que se encuentran en los libros de instrucciones y los guías de selección en circulación.

El material se controla y se prueba en nuestros talleres antes de su remesa.

Para ser válido, toda reclamación refiriéndose al material se formulará por escrito 10 días después de su entrega.

El material KREMLIN REXSON, con sus placas de firma de origen, tiene una garantía de un año (una cuadrilla per día o 1800 horas) a partir de su fecha de salida fábrica contra todo vicio de materia o defecto de construcción que nos incumbe comprobar.

La garantía excluye las piezas de desgaste, los daños o desgastes causados por una utilización anormal o que KREMLIN REXSON no ha previsto, una no observación de las instrucciones que están en este libro o una falta de mantenimiento.

La garantía se limita a la reparación o al cambio de las piezas entregadas a KREMLIN REXSON y que consideramos como defectuosas. La garantía no cubre las piezas de desgastes conocidas o no. Los gastos eventuales, consecuencias de una parada de explotación, no podrán , en ningún caso, ser imputádonos. El cliente sufraga los gastos de devolución de mercancías en nuestro taller. Podemos intervenir in situ si el cliente lo pide. En este caso, el cliente pagará los gastos de acarreo y de estancia del o de los técnicos.

Toda modificación efectuada sobre nuestro material sin nuestra aprobación genera una anulación de la garantía. Nuestra garantía se limita a la de los proveedores de los materiales que entran en la composición de nuestros conjuntos.

3. SEGURIDAD

NORMAS GENERALES DE SEGURIDAD



¡OJO! Este equipo puede ser peligroso si no lo utiliza en conformidad con las instrucciones mencionadas en este libro. Leer con atención todas las instrucciones más adelante antes de poner en marcha el equipo.

Utilizar este equipo supone que el personal haya seguido la formación adecuada (para obtener una formación indispensable, consulte el centro de formación habilitado "KREMLIN REXSON UNIVERSITY" en Stains).

El responsable de taller debe comprobar que el personal haya leído y entendido todas las instrucciones de seguridad de este equipo así como las que se refieren a otros componentes y accesorios de la instalación.

Leer con atención todas las instrucciones de utilización, las etiquetas de los equipos antes de poner en marcha el equipo.

Una utilización inadecuada o un funcionamiento inadecuado puede provocar lesiones graves. Este material es para sólo uso profesional. Utilizarlo para el uso al cual se dedica. No modificar o transformar el material. KREMLIN REXSON suministra o aprueba en exclusiva las piezas y accesorios. Comprobar el material periódicamente. Cambiar las piezas defectuosas o desgastadas.

Nunca ir más allá de las presiones máximas de trabajo de los componentes del equipo.

Siempre respetar las leyes en vigor en materia de seguridad, incendio, electricidad del país donde se utilizará el material. Utilizar productos o disolventes compatibles con las piezas en contacto con el producto (Consultar ficha técnica del fabricante del producto).

PICTOGRAMAS

					
¡OJO!: PELLIZCO	¡OJO! : ELEVADOR EN MOVIMIENTO	¡OJO! : PARTES EN MOVIMIENTO	¡OJO! : PALETA EN MOVIMIENTO	NO SUPERE ESTA PRESIÓN	¡OJO! : ALTA TENSIÓN
					
VÁLVULA DE DESPRESURIZACIÓN O DE PURGA	¡OJO! : FLEXIBLE BAJO TENSIÓN	OBLIGATORIO LLEVAR GAFAS PROTECTORAS	OBLIGATORIO LLEVAR GANTES PROTECTORES	RIESGOS DE VAPOR DE PRODUCTO	¡OJO! : PARTES O SUPERFICIES CALIENTES
					
¡OJO! : ELECTRICIDAD	RIESGOS DE INFLAMABILIDAD	RIESGO DE EXPLOSIÓN	TOMA DE TIERRA	PELIGRO (UTILIZADOR)	PELIGRO LESIONES GRAVES

PELIGROS DE PRESIÓN



La seguridad impone que se monta una válvula de corte **aire de descompresión** en el circuito alimentación del motor de la bomba para dejar correr el aire encerrado cuando se corta esta alimentación. Sin tal precaución, el aire residual del motor puede hacer funcionar la bomba y provocar un accidente grave.

Se debe instalar también una **válvula de purga producto** en el circuito de producto para poder purgarlo (después de cortar el aire al motor y su descompresión) antes de intervenir sobre el equipo. Estas válvulas quedarán cerradas para el aire y abiertas para el producto durante la intervención.

PELIGROS DE INYECCIÓN



La tecnología "ALTA PRESIÓN" impone tomar muchas precauciones; su utilización puede provocar fugas peligrosas. Hay por consecuencia un riesgo de inyección de producto en las partes del cuerpo que están expuestas, lo que puede provocar lesiones graves y posibles amputaciones :

- Una inyección de producto en la piel u otras partes del cuerpo (ojos, dedos...) debe tratarse en urgencia con asistencias médicas apropiadas.
- Nunca dirigir el chorro hacia otra persona. Nunca intentar parar el chorro con las manos o los dedos tampoco con trapos,...
- **Seguir imperativamente las etapas de descompresión y de purga** para toda operación de limpieza, comprobación, mantenimiento del material o limpieza de las boquillas de la pistola.

Para pistolas equipadas con un sistema de seguridad, siempre bloquear el gatillo cuando la pistola no está en marcha.

PELIGROS INCENDIO - EXPLOSIÓN - ARCO ELÉCTRICO - ELECTRICIDAD ESTÁTICA



Una toma de tierra incorrecta, una ventilación insuficiente, llamas o chispas pueden provocar explosión o incendio y causar heridas graves. Para impedir estos riesgos, particularmente durante la utilización de las bombas es conveniente seguir las instrucciones siguientes :

- Conectar a la tierra el material, las piezas de tratar, los bidones de producto y de limpiadores,
- Comprobar la correcta ventilación de la zona,
- Mantener la zona de trabajo limpia y sin trapos, papeles, disolventes,
- No hacer funcionar conmutadores eléctricos en presencia de vapores o durante las aplicaciones,
- Interrumpir inmediatamente la aplicación en presencia de arcos eléctricos,
- Almacenar todos los líquidos fuera de la zona de trabajo,
- Utilizar productos cuyo punto de chispa es lo más alto posible para impedir todo riesgo de formación de los gases y vapores inflamables (consultar los datos de seguridad de los productos),
- Equipar los bidones con tapas para reducir la difusión de gas y vapores en la cabina.

PELIGROS DE LOS PRODUCTOS TÓXICOS



Los productos o vapores tóxicos pueden provocar heridas graves en contacto con el cuerpo, los ojos, bajo la piel pero también por inyección o inhalación.

Es imperativo :

- Conocer el tipo de producto utilizado y los peligros que representa,
- Almacenar los productos en zonas apropiadas,
- Caber el producto utilizado durante la aplicación en un recipiente adecuado,
- Vaciar los productos en conformidad con la legislación del país donde se utiliza el material,
- Llevar vestidos y protecciones adecuados,
- Llevar gafas, guantes, zapatos, monos protectores y máscaras para las vías respiratorias.
- (Consultar el capítulo "Protección individual" del guía de selección KREMLIN).

¡OJO!



Prohibido utilizar disolventes con base de hidrocarburo halogenado así como productos que contienen estos disolventes en presencia de **aluminio** o **cinc**. Al no respetar estas instrucciones, el utilizador se expone a riesgos de explosión que provocan heridas graves o mortales.



PRECONIZACIONES RELATIVO A LOS EQUIPOS

BOMBA



Es imperativo comprobar las compatibilidades de los motores y de las bombas antes de acoplarlos así como leer y entender las instrucciones particulares de seguridad. Estas instrucciones se encuentran en los libros de instrucciones de las bombas. El motor neumático se dedica a acoplarse con una bomba. Nunca modificar el sistema de acoplamiento. Dejar las manos fuera de las piezas en movimiento. Estas piezas deben ser limpias. Antes de poner en marcha o utilizar la bomba, leer con atención las ETAPAS DE DESCOMPRESIÓN. Comprobar que las válvulas de aire de descompresión y de purga funcionen correctamente.



TUBERÍAS

- Alejar las tuberías de las zonas de circulación, de las piezas en movimiento y de las zonas calientes,
- Nunca exponer las tuberías productos a temperaturas superiores a 60°C o inferiores a 0°C,
- No utilizar las tuberías para tirar o desplazar el material,
- Apretar todos los racores así como las tuberías y los racores de unión antes de poner en marcha el equipo,
- Comprobar las tuberías regularmente, cambiarlas en caso de desgaste.
- Nunca superar la presión de servicio indicada en la tubería (PS).

PRODUCTOS EMPLEADOS

Teniendo en cuenta que los utilizadores emplean una diversidad de productos y que es imposible numerar la totalidad de las características de las sustancias químicas, de sus interacciones y de su evolución en el tiempo, KREMLIN REXSON no podrá ser responsable :

- de la incorrecta compatibilidad de los materiales en contacto,
- de los riesgos inherentes para con el personal y el medioambiente,
- de los desgastes, de los desarreglos o del mal funcionamiento del material o de las máquinas así como de las calidades del producto final,

El utilizador tendrá que identificar e impedir los peligros potenciales inherentes como vapores tóxicos, incendios o explosiones cuando se utiliza los productos. Tendrá que establecer los riesgos de reacciones inmediatas o debidos a las exposiciones frecuentes sobre el personal.

KREMLIN REXSON declina toda responsabilidad, por heridas corporales o psíquicas o por perjuicios materiales directos o indirectos debidos a la utilización de sustancias químicas.

INSTRUCCIONES DE SEGURIDAD ESPECÍFICAS DE LA PU 2125F

➔ **Utilizar únicamente una tubería de aire de calidad antiestática para conectar la bomba con la pistola.**

➔ **Conectar la bomba a una toma de tierra (utilizar la conexión prevista en la bomba).**

La alimentación en aire comprimido no debe superar 6 bar.

➔ **Comprobar la compatibilidad del lubricante que está en la cubeta de la hidráulica.**

Utilizar el disolvente que es compatible con el producto a pulverizar para garantizar la longevidad del material.

4. CARACTERÍSTICAS TÉCNICAS

La bomba PU 2125 F es una bomba dos componentes de dosificación fija que permite alimentar una pistola neumática.

La bomba dosificadora se suministra en una caretila con :

- un mezclador,
- un conjunto de selección PRODUCTO/DISOLVENTE,
- una caña de aspiración y una caña de purga para la BASE,
- una caña de aspiración para el disolvente,
- un depósito gravedad y una tubería de retorno para el CATALIZADOR.

Mezcla 1/1, 2/1, 3/1, 4/1, 5/1 (según elección de la hidráulica CATA)

Viscosidad 180 s CA4 máxi

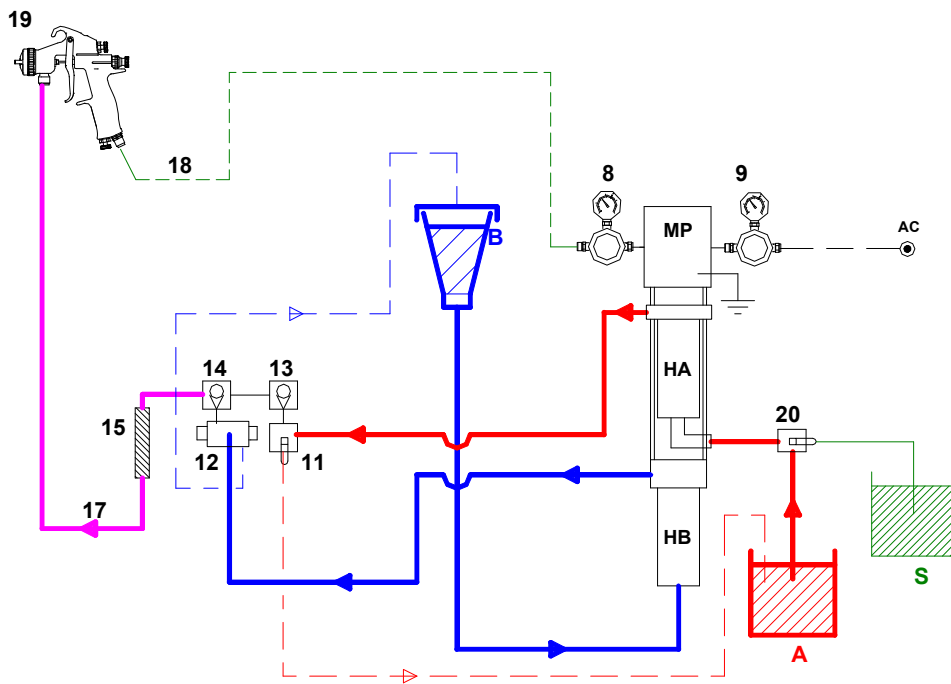
Motor tipo 340-2

La hidráulica BASE es de tipo Intensive™. La hidráulica CATALIZADOR es de tecnología FLOWMAX®.

Relación mezcla	Volumen entregado por ciclo (cm3)		Caudal a 20 ciclos (l)	Relación presión	P. producto a 6 bar de aire (bar)	P. producto a 4 bar de aire (bar)
	A	B				
1/1	85	85	3,4	0,92/1	5,5	3,7
2/1	85	45	2,6	1,25/1	7,5	5
3/1	85	30	2,3	1,41/1	8,5	5,6
4/1	85	21	2,12	1,51/1	9	6
5/1	85	17	2,04	1,58/1	9.5	6,3

Presión de alimentación en aire	P míni : 3 bar - P máxi : 6 bar
Consumo de aire de la bomba dosificadora (Nm3/h)	1,2 x (caudal producto mezclado en l/mn) x relación bomba x (presión aire motor + 1 bar) x 60/1000
Materiales en contacto con el producto	Hidráulica BASE y CATA : inox Circuito CATA : inox Mezclador : inox, acero tratado y polietileno Fuelle : PTFE
Racores	Llegada de aire : H 3/8 BSP Aire de pulverización : M 1/4 NPS Salida producto (manifold) : M 1/2 JIC
Peso del conjunto	50 kg
Dimensiones	110 x 55 x 50 cm
Temperatura de utilización	50° C máxi
Nivel sonoro (a 1m)	80 dB A (según norma ISO 3746)

5. PRINCIPIO DE FUNCIONAMIENTO



Esta bomba dosifica y mezcla 2 componentes A y B según una proporción volúmica bien definida (consultar ficha técnica del producto).

Las secciones hidráulicas HA y HB están acopladas a un motor neumático MP. Sus dimensiones están calculadas para que cada una entregue los componentes A y B en la proporción deseada.

- ♦ La hidráulica HA aspira y expulsa la BASE A.,
- ♦ La hidráulica HB aspira y expulsa el CATALIZADOR B.

En cuanto actuamos sobre el gatillo de la pistola (19), la bomba dosificadora se pone en marcha aspirando la BASE y el CATALIZADOR. Los dos productos están dosificados. Se expulsan de manera simultánea hacia los grifos (11) y (12), pasan por los bloques válvulas anti retorno (13) y (14) y mezclados en el mezclador estático (15). El producto mezclado se dirige después hacia la pistola a través de la tubería (17).

La bomba dosificadora se para en cuanto soltamos el gatillo de la pistola :

- ♦ El manorreductor (9) regula la presión de aire de la bomba, por lo tanto la presión del producto.
- ♦ El manorreductor (8) regula la presión de aire de pulverización de la pistola.

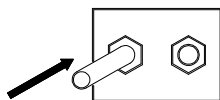
Nota :

la válvula (11) es una válvula 3 vías :

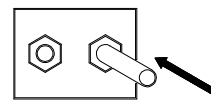
- empuñadura al horizontal \Rightarrow circulación del producto (fase cebadura),
- empuñadura a la vertical \Rightarrow producto hacia mezclador (fase trabajo, fase limpieza).

La válvula es un cambiador de color equipado con 2 válvulas producto (12) Estas válvulas se pilotan neumáticamente alternativamente conectando el tubo de aire en espiral en una u otra válvula :

Conexión a la izquierda \Rightarrow circulación del producto (fase cebadura)



Conexión a la derecha \Rightarrow producto hacia mezclador (fase trabajo)



Nota : Durante la fase LIMPIEZA,



- la hidráulica BASE aspira el disolvente, pues lo expulsa hacia el manifold, el mezclador y la pistola.
 \hookrightarrow el circuito BASE y el circuito mezclado son limpiados.
- el catalizador se pone en circulación. El circuito CATALIZADOR no se limpia.


6. INSTALACIÓN

Las bombas de pintura se conciben para instalarse en una cabina de pintura.

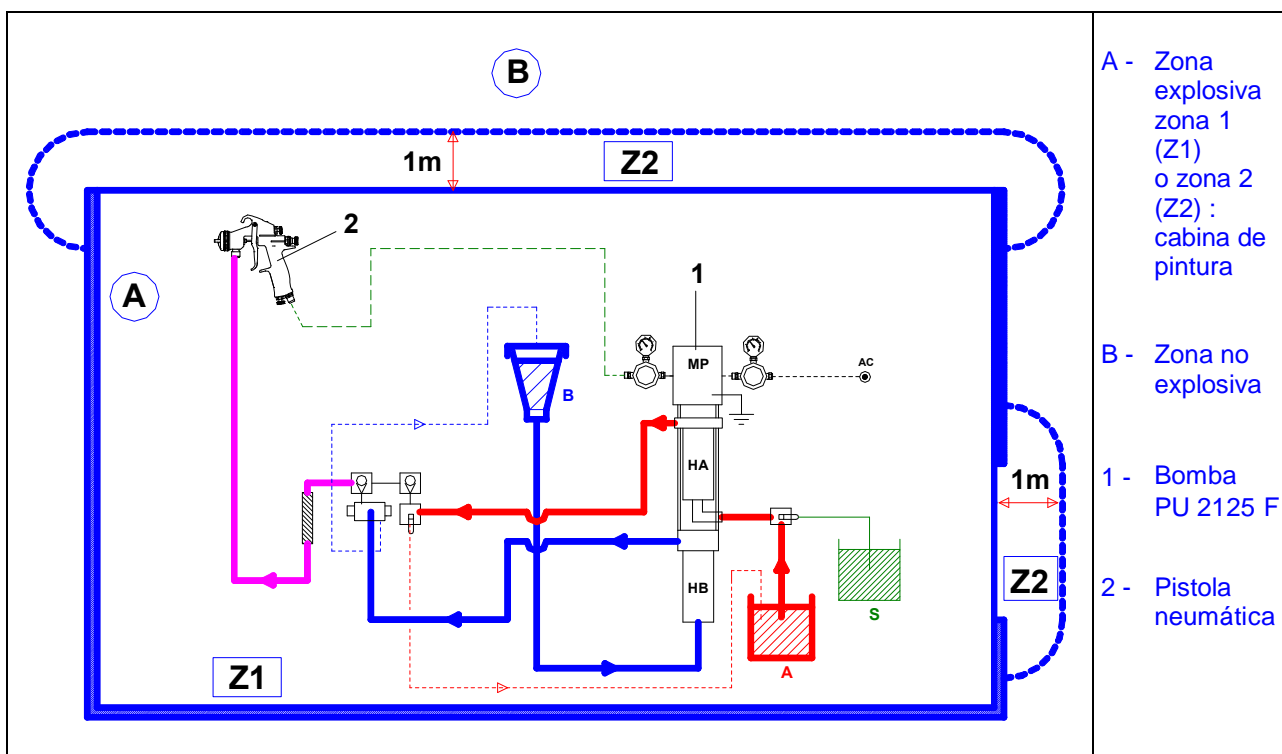
■ DESCRIPCIÓN DEL MARCADO DE LA PLACA DE FIRMA

Marcado determinado por la directiva ATEX

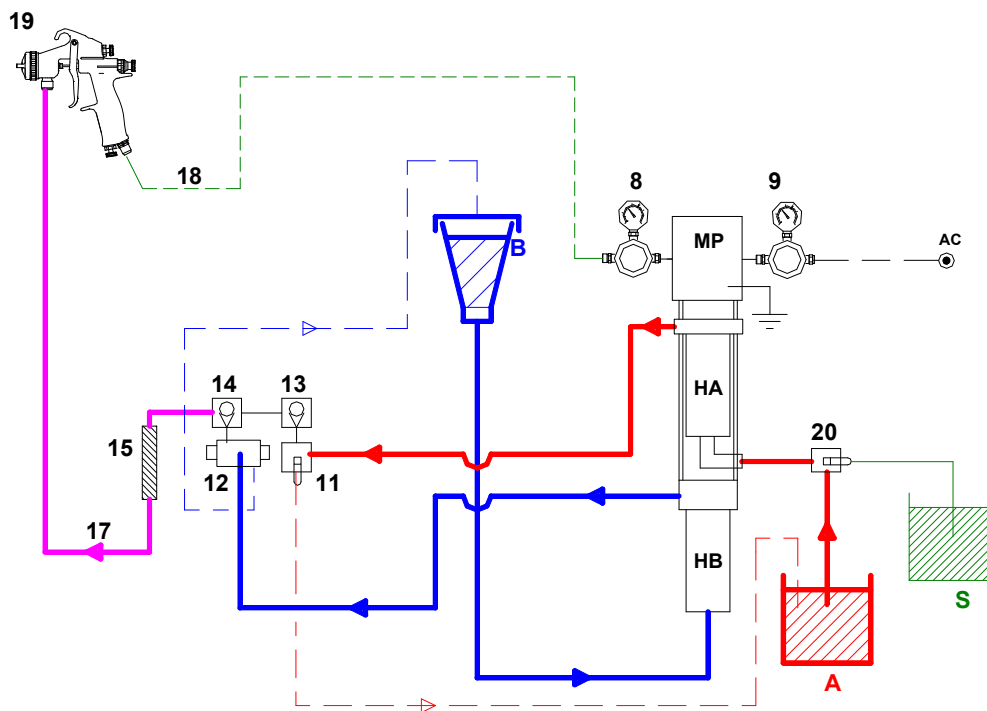
KREMLIN REXSON	TYPE	<input type="text"/>
	RATIO	<input type="text"/>
	SERIE-SERIAL	<input type="text"/>
  II 2 G	P air	<input type="text" value="6 bar - 87 psi"/>
STAINS FRANCE	P prod	<input type="text" value="bar-psi"/>

KREMLIN REXSON 93240 STAINS FRANCE	Razón social y dirección del fabricante
	II : grupo II 2 : categoría 2 material de superficie para un ambiente en el cual atmósferas explosivas debidas a gases, vapores, nieblas pueden manifestarse ocasionalmente en funcionamiento normal. G : gas
TYPE	Tipo de la bomba: PU 2125 F
RATIO	Relación de dosificación
SERIE - SERIAL	Número entregado por KREMLIN REXSON
P air : 6 bar / 87 psi	Presión máxima de alimentación en aire del motor de la bomba
P prod : xx bar / xx psi	Presión producto máxima a la salida de la bomba

■ ESQUEMA DE INSTALACIÓN



■ MONTAJE



Montar las tuberías (18 & 17) entre la bomba y la pistola :

- ♦ La tubería (18) tiene que ser de calidad antiestática (banda verde, Ø interior 7 mm o 8 mm para una pistola, tipo HTi),
- ♦ La tubería (17) debe ser una tubería producto (Ø interior, 7 mm).

Conectar el equipo de aire de la bomba a la red de aire comprimido con una tubería, Ø interior 10 mm.

Nota : estas tuberías no son suministradas con la bomba.



La bomba PU 2125F se equipa con un cable de masa. Conectar la bomba a una toma de tierra.

Verter lubricante " T " en la brida de la hidráulica BASE o un disolvente compatible con el producto. Llenar el 3/4 de la cubeta.

Desenroscar los 2 manorreductores de aire (8 & 9), después alimentar el conjunto con aire (P = 6 bar máxi, aire limpio).



→ **No instale una válvula de aislamiento en el circuito de alimentación CATA** (entre el depósito y la hidráulica FLOWMAX ®). **Eso podría dañar de manera irreversible el fuelle.**

→ No instale un dispositivo que puede actuar como una válvula anti retorno.

→ No cree una **superpresión** en el circuito CATA.

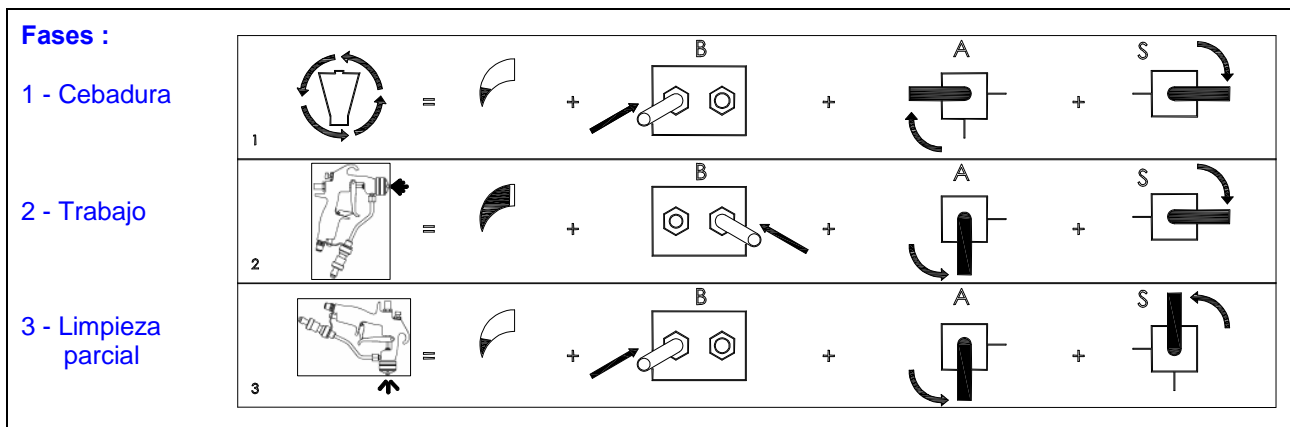
7. FUNCIONAMIENTO

■ ETIQUETA

La etiqueta encolada en la bomba explica las 3 fases de funcionamiento de la bomba : CEBADURA - TRABAJO - LIMPIEZA.

Las 3 fases de funcionamiento se seleccionan :

- manejando la válvula (11) del manifold (→ índice A en la etiqueta),
- pilotando una de las válvulas del cambiador de color (12) (→ índice B en la etiqueta),
- manejando la válvula (20) situada a la aspiración de la base y del disolvente (→ índice S en la etiqueta).



La etiqueta indica también el ajuste de la presión de aire en el motor de la bomba.



: Presión baja



: Presión más alta

■ PRIMERA PUESTA EN MARCHA



¡OJO! Antes de su entrega, esta bomba fue verificada y probada con agua.

Vd. tiene que efectuar imperativamente una limpieza de los circuitos con disolvente, durante la primera puesta en marcha, para garantizar un correcto funcionamiento de esta bomba.

Comprobar que la pistola esté cerrada y que la conexión de las tuberías se efectue correctamente.

Introducir la caña de purga BASE y la tubería de retorno CATA en los depósitos usados.

Introducir la caña de aspiración de la hidráulica BASE en un recipiente lleno de DISOLVENTE.

Verter DISOLVENTE en el recipiente CATALIZADOR.

Comprobar que las manecillas del manifold estén en posición CEBADURA.

Regular el manorreductor rojo "Aire motor" (9) entre 0,5 y 2 bar.

Los dos productos deben correr por los caña de purga BASE y la tubería de retorno CATA en recipientes usados.

Cuando los circuitos son limpios, introducir la caña de purga en el depósito de disolvente y la tubería de retorno CATALIZADOR en el depósito. Hacer circular los productos hasta que no haya más burbujas de aire.

Desenroscar el manorreductor de aire (9), vaciar después el disolvente contenido en el depósito CATA.

Preparar los productos :

- ◆ Producto A (BASE) en un recipiente.
- ◆ Producto B (CATALIZADOR) en el depósito de la bomba (6 litros máxi).
- ◆ Disolvente de limpieza S en un recipiente.

Introducir la caña de aspiración BASE (Ø 16) en el recipiente con la BASE y la caña "RETORNO BASE" en un recipiente con el producto usado.

Introducir la caña DISOLVENTE en el recipiente que contiene el disolvente.

Introducir la tubería "RETORNO CATA " en un recipiente usado.

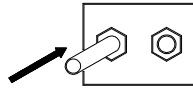
Efectuar una **CEBADURA (Fase 1)** para evacuar el disolvente que está en las hidráulicas, introducir después la caña de purga en el depósito BASE y la tubería RETORNO CATA en el depósito CATA.

■ CEBADURA PRODUCTO (FASE 1)

Situar la manecilla de la válvula (20) para alimentar la bomba con producto A (BASE).

Situar la manecilla de la válvula (11) horizontalmente.

Conectar el tubo de aire en espiral en el agujero lo más a la izquierda de la platina (⇒ apertura de la válvula CTM hacia el depósito B).

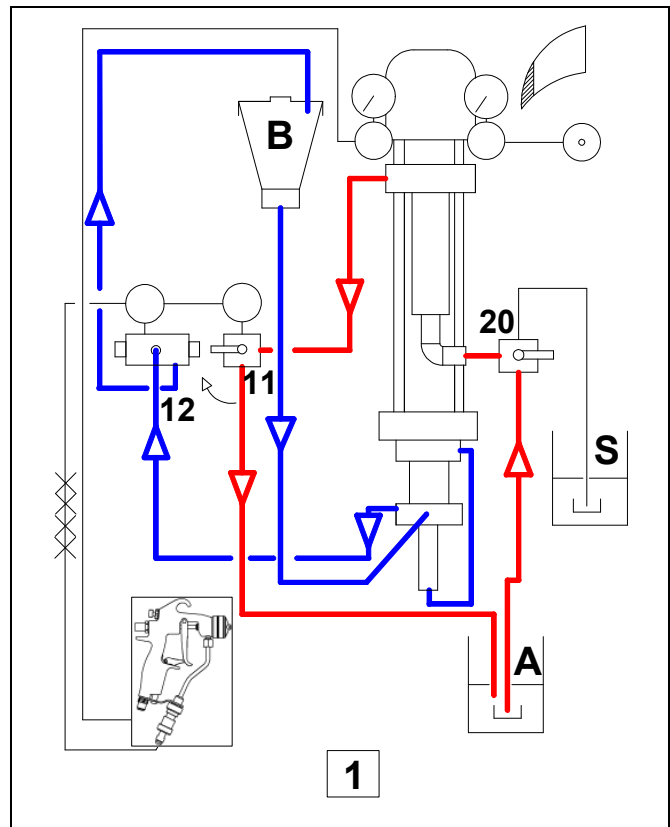


Roscar el regulador rojo hasta que la bomba empiece a funcionar (presión de 1 a 2 bar).

La base A está aspirada y expulsada por la hidráulica BASE. Pasa por la válvula (11) del manifold y vuelve al recipiente A.

El catalizador corre del depósito B, está aspirado por la hidráulica CATA. Pasa por la válvula (12) del manifold y vuelve al depósito B.

Hacer circular los productos durante algunos minutos. Cuando no hay más burbujas de aire en los productos, la cebadura se acaba.

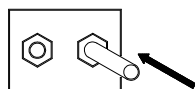


■ TRABAJO (FASE 2)

Dejar la manecilla de la válvula (20) en la misma posición (la bomba debe estar alimentada con productos A y B).

Situar la manecilla de la válvula (11) verticalmente.

Conectar el tubo de aire en espiral en el agujero que está lo más a la derecha de la platina (⇒ apertura de la válvula CTM hacia la válvula AR)



Roscar el regulador rojo "Presión bomba" hasta que la bomba empiece a funcionar.

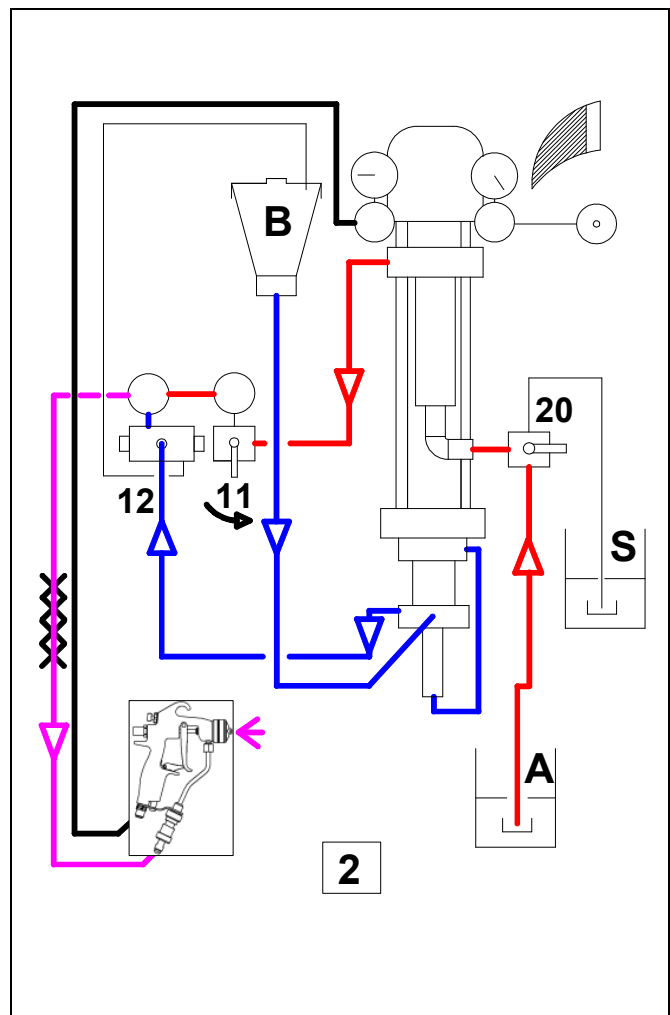
La base A y la cata B están aspiradas y expulsadas por su hidráulica respectiva. Cada producto llega al manifold y está mezclado a la salida en el mezclador.

Apuntar la pistola hacia un recipiente vacío y apretar el gatillo de la pistola.

Cuando el producto corre regularmente, rosca el regulador gris "Aire de pulverización".

Regular los 2 reguladores para obtener un abanico correcto :

- regular la presión del producto con el regulador rojo.
- regular el aire de pulverización mediante el regulador gris.



■ LIMPIEZA PARCIAL (FASE 3)

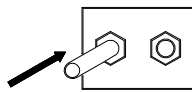
Si la parada del trabajo es superior al "tiempo de vida" del producto, se tiene que efectuar una limpieza PARCIAL.

La fase LIMPIEZA permite limpiar el circuito BASE y el producto mezclado.

Volcar la manecilla de la válvula (20) para alimentar la hidráulica BASE con disolvente.

Situar la manecilla de la válvula (11) verticalmente.

Conectar el tubo de aire en espiral en el agujero que está lo más a la izquierda de la platina (apertura de la válvula CTM hacia el depósito B ⇒ circulación del catalizador).



Roscar el regulador rojo "Presión bomba" hasta que la bomba empiece a funcionar (presión de 1 a 2 bar).

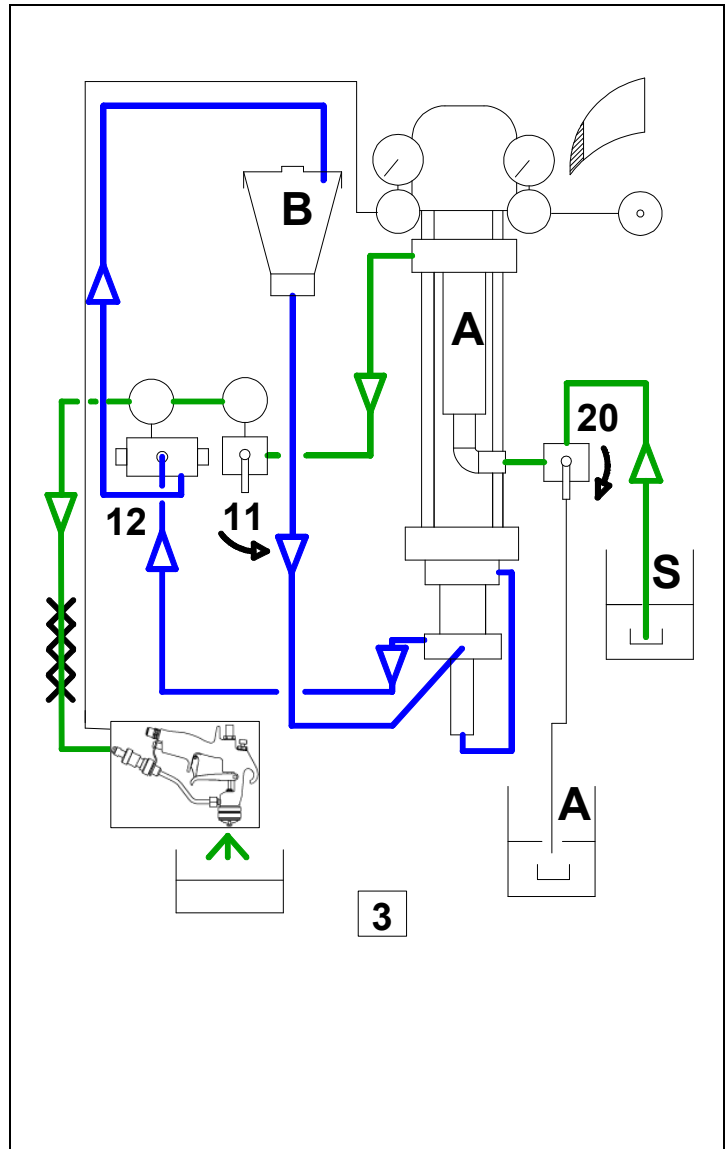
El disolvente S y la cata B están aspirados y expulsados por su hidráulica respectiva. Cada producto llega a las válvulas del manifold : la CATA se envía hacia el depósito, el disolvente pasa por el manifold, el mezclador y llega a la pistola.

Quitar el cabezal de la pistola y limpiarlo cuidadosamente.

Apuntar la pistola hacia un depósito vacío y apretar el gatillo de la pistola.

Cuando el disolvente corre limpio, el circuito es limpio.

Dejar el conjunto así hasta la próxima utilización..



8. AJUSTE

DEFECTO	CAUSA	SOLUCIÓN
Falta de espesor	Falta producto	Aumentar la presión producto mediante el botón rojo. Pulverizar más despacio o más cerca de la pieza a pintar. Utilizar una boquilla más importante.
Presencia de derrame	Mucho producto	Disminuir la presión producto con el botón rojo. Pulverizar más rápidamente o más lejos de la pieza a pintar. Utilizar una boquilla más pequeña.
	Abanico deformado	Consultar libro de instrucciones de la pistola.

9. CAMBIO DE DOSIFICACIÓN

La bomba PU 2125 F tiene una dosificación fija (relación : 1/1, 2/1, 3/1, 4/1, 5/1 según el tipo de la hidráulica CATA).

Para modificar la dosificación, Vd. tiene que cambiar la hidráulica CATALIZADOR por una hidráulica con otra relación (consultar piezas de recambio PU 2125 F).

10. PARADA FINAL DE TRABAJO

■ LIMPIEZA COMPLETA : Únicamente para cambiar de producto o una parada de larga duración

Efectuar una limpieza parcial (ver § 6).

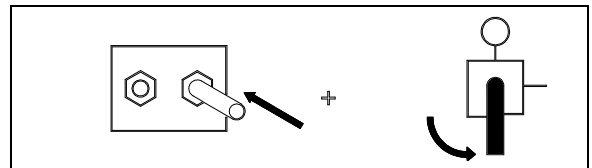
Vaciar el recipiente de CATALIZADOR. Reemplazarlo por disolvente LIMPIO.

Introducir la caña de aspiración DISOLVENTE en un recipiente lleno de disolvente LIMPIO.

Quitar el cabezal de la pistola y limpiarlo.

Situar la manecilla de la válvula (11) verticalmente.

Conectar el tubo de aire en espiral en el agujero lo más a la derecha de la platina (⇒ apertura de la válvula CTM hacia la válvula AR).



Regular entre 2 o 3 bar el regulador rojo (9).

Apuntar la pistola hacia un recipiente diferente de los otros y apretar el gatillo de la pistola hasta la llegada del disolvente.

Desmontar y limpiar el mezclador (15).

Desmontar y limpiar el tamiz del depósito CATA después de haber vaciado el contenido del depósito.

Para una limpieza perfecta, es conveniente repetir 2 veces esta operación con un disolvente LIMPIO.

Montar el cabezal en la pistola.

Cortar la alimentación en aire.

Dejar la bomba así, llena de disolvente.

11. MANTENIMIENTO

■ PISTOLA

Seguir las normas normales de mantenimiento corrientes (ver libro de instrucciones de la pistola).

■ BOMBA

Comprobar el nivel del lubricante en la cubeta de la hidráulica BASE. Llenar si necesario (nivel al 3/4 de la cubeta).

Renovar periódicamente este lubricante. La coloración de este producto es normal. Comprobar que la cubeta esté siempre limpia, si es preciso limpiarla con disolvente una vez evacuado el lubricante.

Comprobar que las piñas y las cañas de aspiración quedan limpias y en buen estado.

Comprobar las tuberías.

Limpiar la bomba cada vez que sea necesario.

Nunca inyectar aceite en el circuito de alimentación en aire comprimido.

El depósito CATALIZADOR se equipa con un tamiz. Limpiar este tamiz regularmente o cambiarlo si necesario (Dimensión de filtración : 50 MESH).

En ningún caso, dejar la bomba completamente vacía.

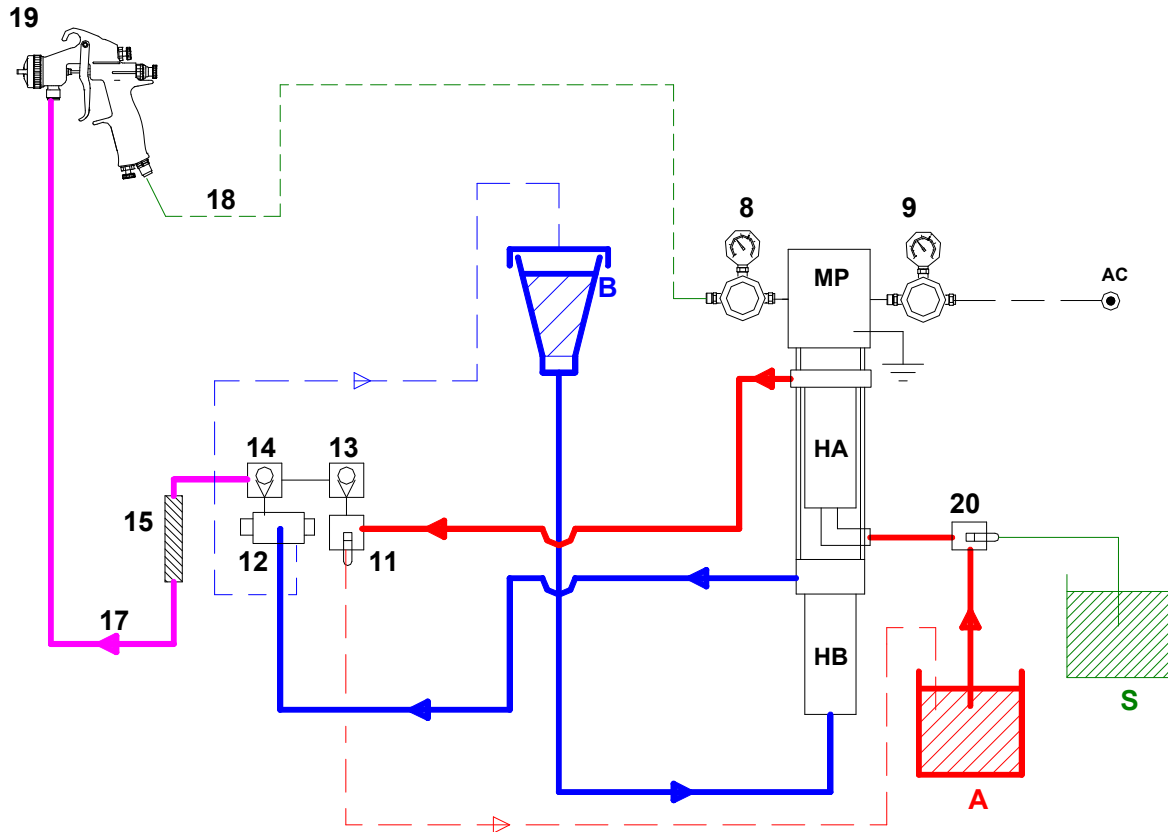
Para una parada de corta duración, si no se efectúa una limpieza, dejarla llena de producto.

Para una parada de larga duración, una vez la limpieza efectuada, dejarla llena de disolvente limpio.

Antes de limpiar o desmontar un componente, es imperativo :

- 1 - parar la bomba cortando la alimentación en aire comprimido,
- 2 - situar las válvulas del manifold en posición "circulación",
- 3 - actuar en el gatillo de la pistola para descomprimir las tuberías.

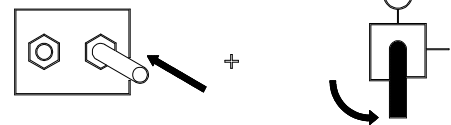
12. INCIDENCIAS DE FUNCIONAMIENTO



■ LA BOMBA NO FUNCIONA

Comprobar :

- ◆ que esté bien alimentada en aire,
- ◆ que las válvulas (11 y 12) estén bien situadas en la posición "TRABAJO",
- ◆ que el manómetro (9) indica una presión entre 2 y 6 bar,
- ◆ que el mezclador (15) y la tubería (17) no estén obstruidos,
- ◆ que el filtro de la pistola, si hay uno, no esté obstruido,
- ◆ que la boquilla de la pistola no esté obstruido.



■ COMPROBACIÓN DE LA DOSIFICACIÓN

De manera regular, se debe proceder a una comprobación de la relación de mezcla,

- 1 - El recipiente CATALIZADOR es de materia transparente. Marcar el nivel de CATALIZADOR, añadir un volumen de CATALIZADOR (1 litro por ejemplo),
- 2 - Marcar la cantidad de BASE,
- 3 - Trabajar hasta que el catalizador llega al nivel marcado.
- 4 - Medir la cantidad de BASE consumida. La relación de mezcla en este caso es :

$$\frac{\text{Cantidad BASE consumida (en litros)}}{1 \text{ litro}} = \text{Relación de mezcla} *$$

* Nota : La lectura de la relación de dosificación es muy sensible a la viscosidad de los productos

13. DESMONTAJE



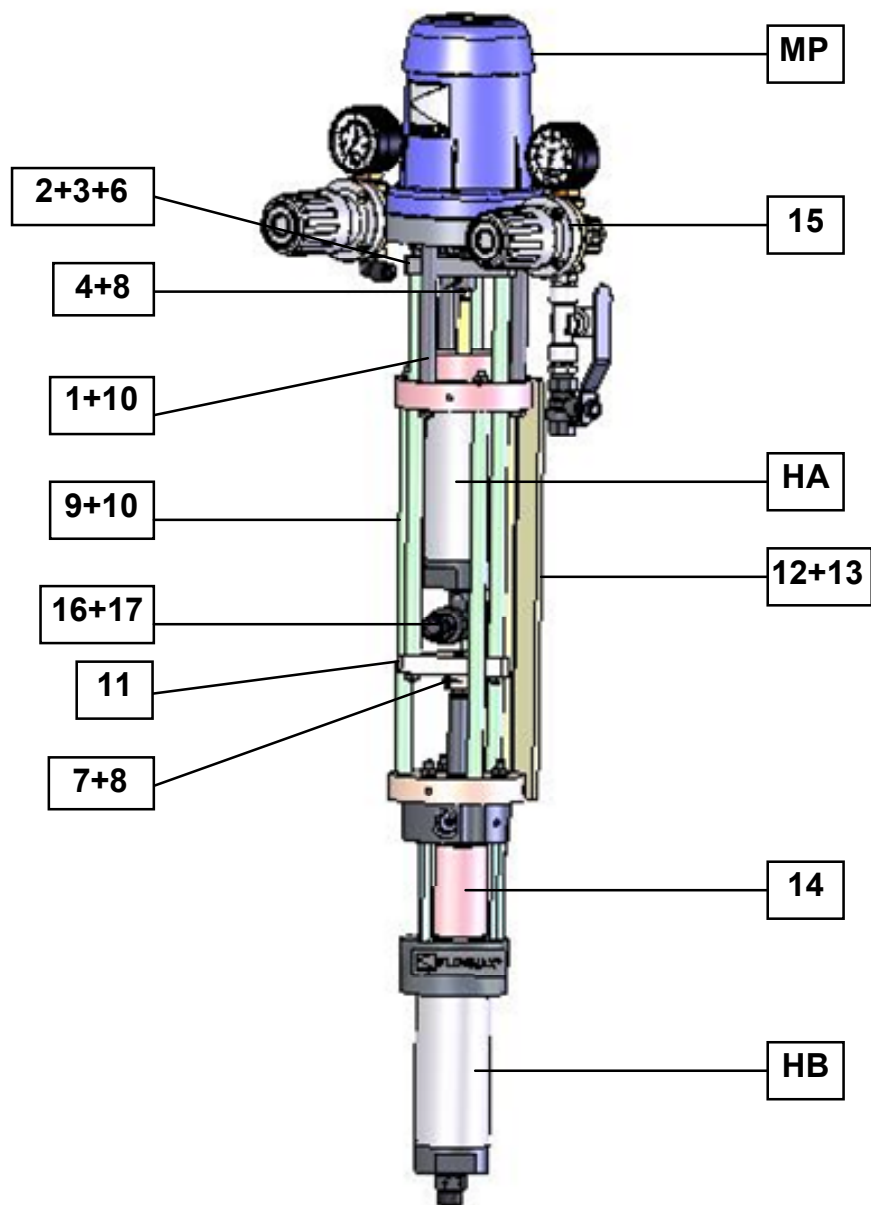
¡OJO!

Antes de intervenir en la bomba :

- cortar la alimentación en aire comprimido,
- situar las válvulas del manifold en posición "circulación",
- descomprimir los circuitos apretando el gatillo de la pistola,
- vaciar el depósito CATALIZADOR.

HIDRÁULICA BASE - HA (consultar Doc. 573 396 050)

Para tener acceso a la hidráulica BASE (HA), desacoplar la parte baja de la bomba [la hidráulica CATALIZADOR (HB) y el kit de aspiración (14)] desenroscando las tuercas (10) de los tirantes (9) y la placa de fijación (12).



■ VÁLVULA ASPIRACIÓN (ÍND. 27)

Desenroscar el cuerpo de válvula de aspiración (28).

La bola (29) está sujeta por un clips circular (30).

Volver a montar el conjunto válvula de aspiración cambiando la junta (26).

■ VÁLVULA DE EXPULSIÓN (ÍND. 33)

Desenroscar el cilindro (25).

Desenroscar el asiento (31) manteniendo el soporte válvula (34) para sacar la bola (32).

Comprobar el estado de la junta de válvula (33), cambiarla si necesario.

Volver a montar siguiendo el sentido contrario al desmontaje, teniendo la precaución de apretar al máximo el asiento (31) sobre el soporte de válvula (34). Cambiar la junta de cilindro (26).

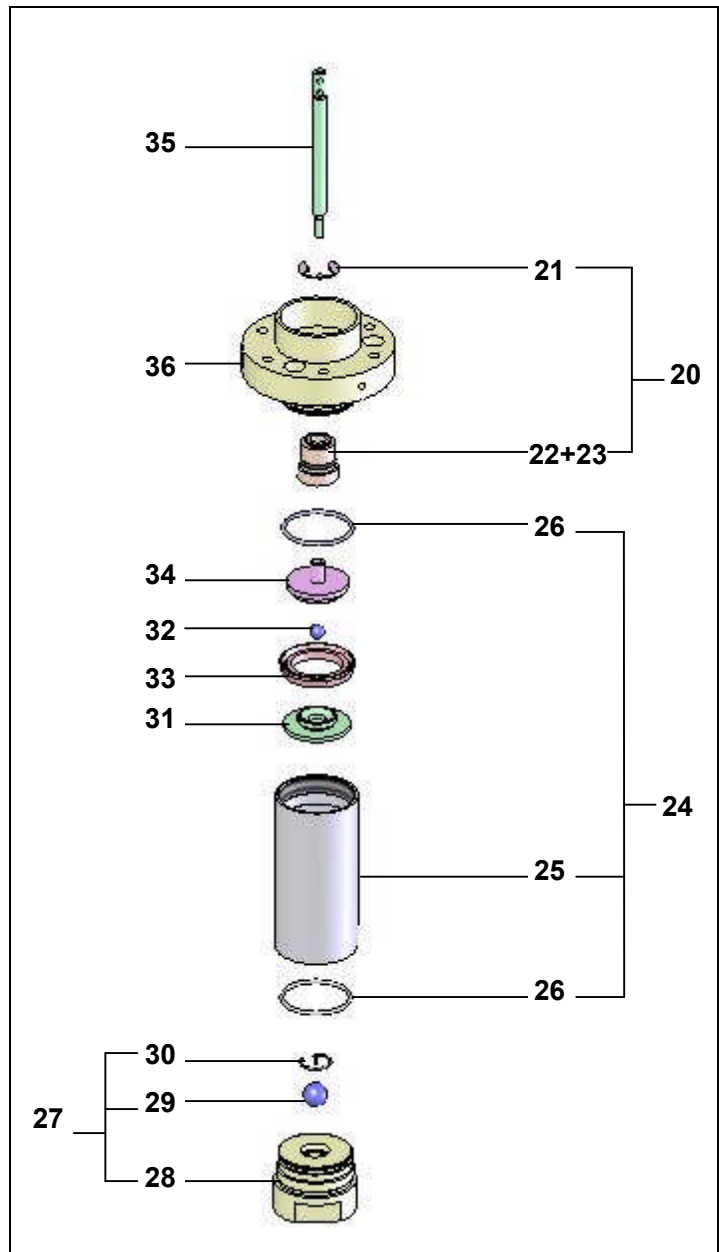
■ CARTUCHO (ÍND. 20)

Separar la hidráulica BASE del motor quitando los tirantes (1), el pasador (3) y el eje de acoplamiento (2).

Quitar el anillo truarco (21) que está en la brida de la hidráulica (36) y empujar el cartucho (22) hacia abajo para sacarla.

Cambiar con un conjunto nuevo (20).

El montaje se efectuará en sentido contrario teniendo cuidado al pasar el eje de pistón (35) en el cartucho (22) de no dañar la junta interior.



HIDRÁULICA CATALIZADOR - HB (Consultar Doc. 573 396 050)

■ VÁLVULA DE ASPIRACIÓN (consultar hidráulica base - válvula de aspiración)

■ VÁLVULA DE EXPULSIÓN (consultar hidráulica base - válvula de expulsión)

■ CARTUCHO

Tirar el cartucho (43) mediante un gancho para sacarlo de la brida (44) del kit de aspiración.

Montar un conjunto nuevo. Engrasar la junta (50).

Hacer deslizar el cartucho (43) en el eje de pistón (41) y empujarlo en su alojamiento hasta tope.

Tenga cuidado no dañar la junta interior al pasar el eje de pistón en el cartucho.

KIT DE ASPIRACIÓN (consultar Doc. 573 396 050) (índ. 14)

■ FUELLE (ÍND. 60)

Desmontaje :

Separar el conjunto (HB & 14) del resto de la bomba desenroscando las tuercas (10) de los tirantes (4) y quitando el eje (7) y el pasador (8) al nivel de la brida (11).

Desmontar el cilindro y la válvula de expulsión de la hidráulica CATA.

En el kit de aspiración(14) :

Quitar las tuercas (71) y la brida (65).

Tirar el palier de aspiración hacia arriba. Éste arrastra el fuelle (61), el faldón (62), el eje de acoplamiento (63) y el eje de pistón CATA (41).

Sacar el anillo (67) que está en la brida (65).

Sacar el cilindro (69).

Separar el eje de pistón CATA (41) del eje de acoplamiento (63).

Empujar en el cartucho de la hidráulica CATA (43) para sacarlo de la brida (70).

Montaje :

Lubricar juntas y anillo (66 & 67) antes de montarlos.

Montar juntas nuevas (66) en la brida producto (70) y en el palier de aspiración (64).

Montar el anillo (67) en la brida (65). Desformarlo para que entre en su alojamiento.

Montar de nuevo el cilindro (69) en la brida (70) hasta tope (vencer la rigidez de la junta (66) sin dañarlo).

Hacer deslizar el eje de acoplamiento (63) en el nuevo conjunto fuelle (fuelle, índ. 61 y faldón, índ. 62).

Asociar el eje de acoplamiento (63) y el eje de pistón CATA (41) después de puesta cola (tipo cola freno suave - Loctite 222). Roscar los 2 ejes entre ellos (Introducir un eje metálico en los agujeros situados a cada extremidad y roscar).

Montar el conjunto (fuelle y ejes) en el palier de aspiración (64).

Posicionar el conjunto en los tirantes (68) así como la brida (65).

Montar las tuercas (71).



¡Ojo! : Roscarlas manualmente de tal manera que haya juego entre las piezas.

Acoplar el eje de acoplamiento (63) en la parte superior de la bomba mediante el eje (2) y el pasador (3) - consultar el dibujo de la bomba completa.

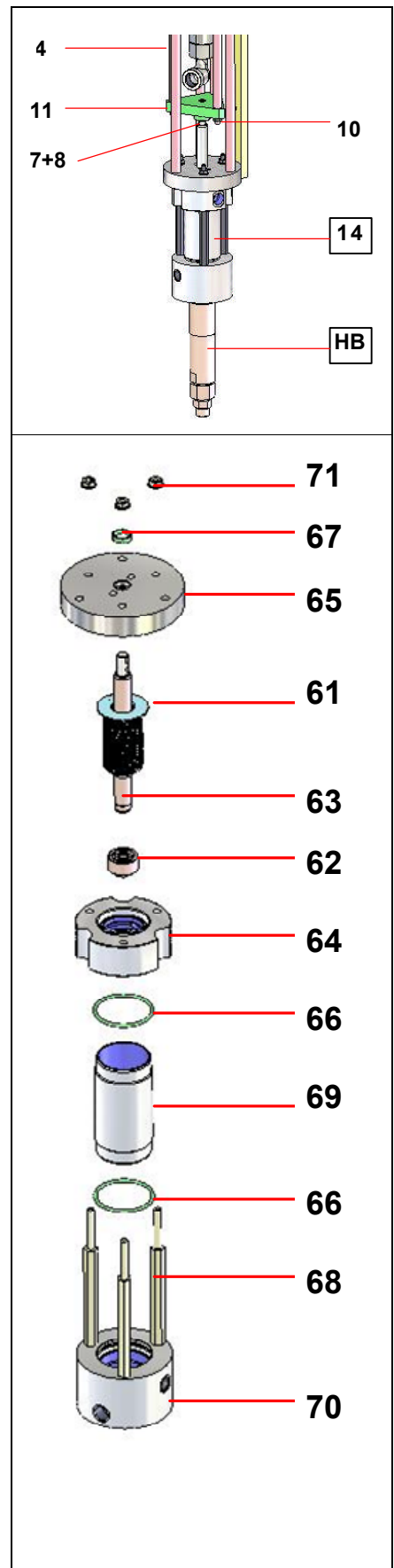


Si necesario, orientar el eje de acoplamiento (63) cuidadosamente para impedir dañar el fuelle (61).

Eso es posible cuando no se ha roscado demasiado las tuercas (71).

Después, roscar las tuercas (71) con una llave de 10.

Montar un cartucho nuevo (43) o 52) antes de montar la hidráulica CATA.



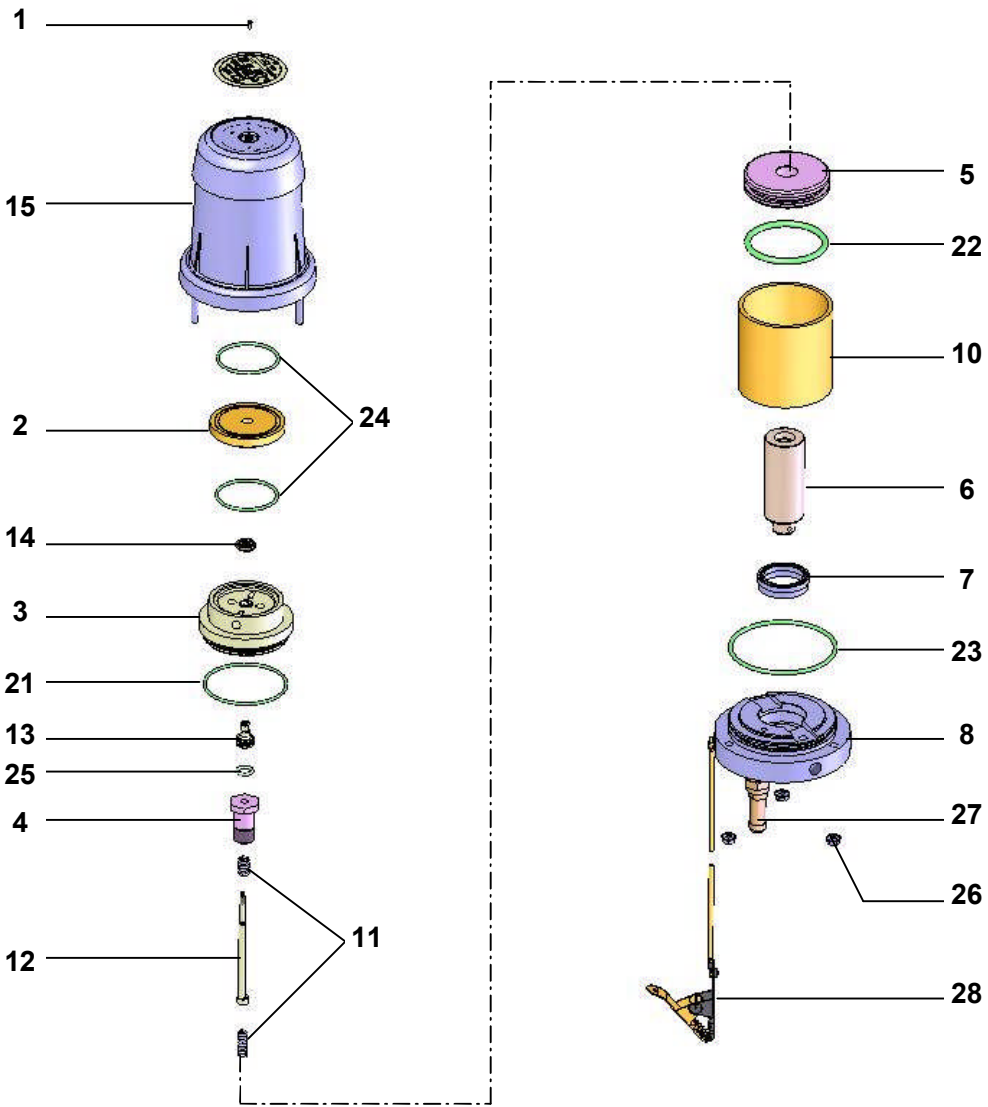
Antes de cada operación de montaje :

- Limpiar las piezas con el disolvente de limpieza apropiado,
- Montar juntas nuevas si necesario, sin olvidar de engrasarlas con grasa PTFE,
- Montar piezas nuevas si necesario.

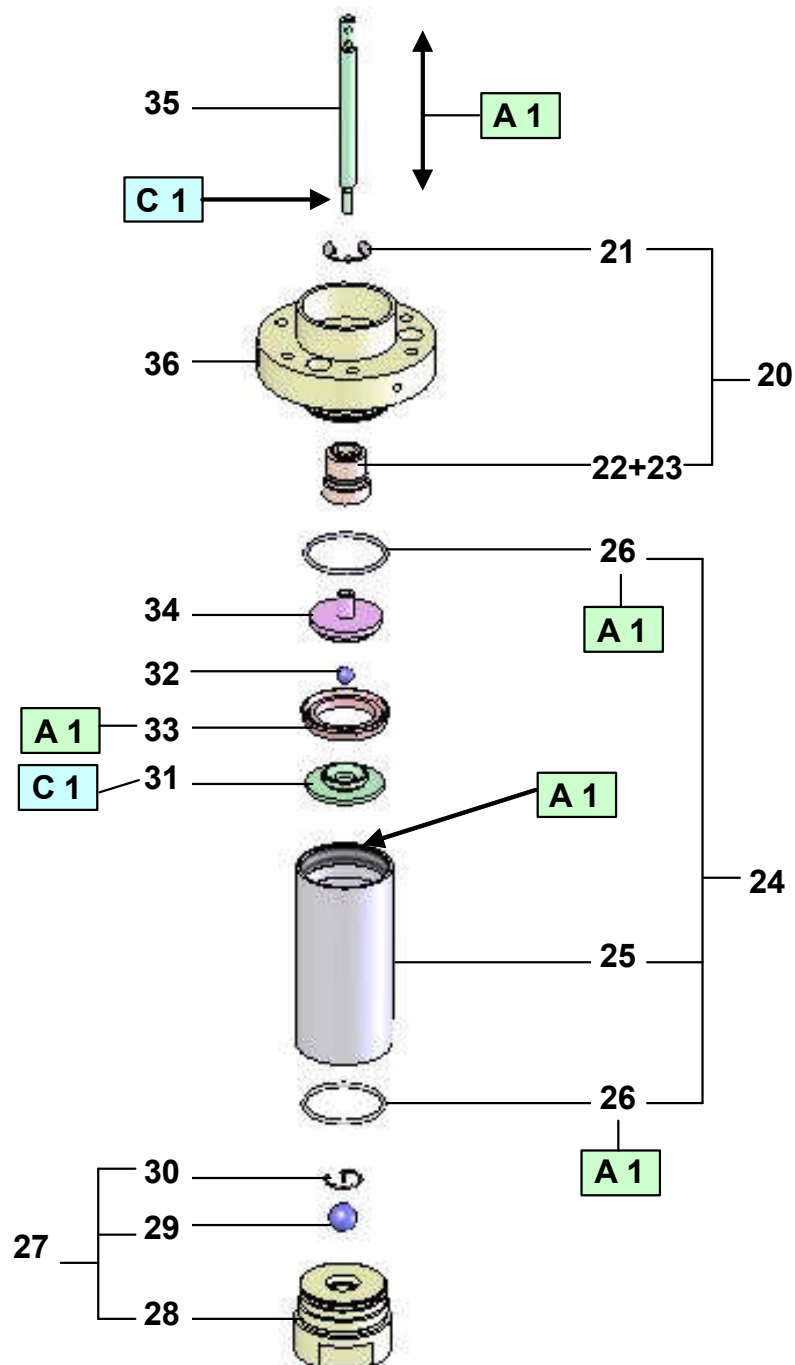
MOTOR (consultar doc. 573.023.050)

■ VÁLVULA MOTOR

Desmontar la tapa (15) desenroscando las 3 tuercas M 6 (26).
 Desenroscar la válvula motor (14) sujetando el eje de mando (12).
 Montar la nueva válvula motor (14) bloqueándola en el eje de mando (12) mediante los 2 pequeños planos que están en su extremidad.
 Fijar la tapa (15) roscando las 3 tuercas (26) ➡ **par de apriete : 4mN máxi**



14. INSTRUCCIONES DE MONTAJE



El dibujo más arriba representa la hidráulica BASE. Notar las mismas informaciones en las hidráulicas CATA.

Índice	Instrucción	Descripción	Referencia
A1	Grasa PTFE	Tubo de grasa "TECHNILUB" (10 ml)	560.440.101
C1	Cola PTFE (para la estanqueidad)	Loctite 577	