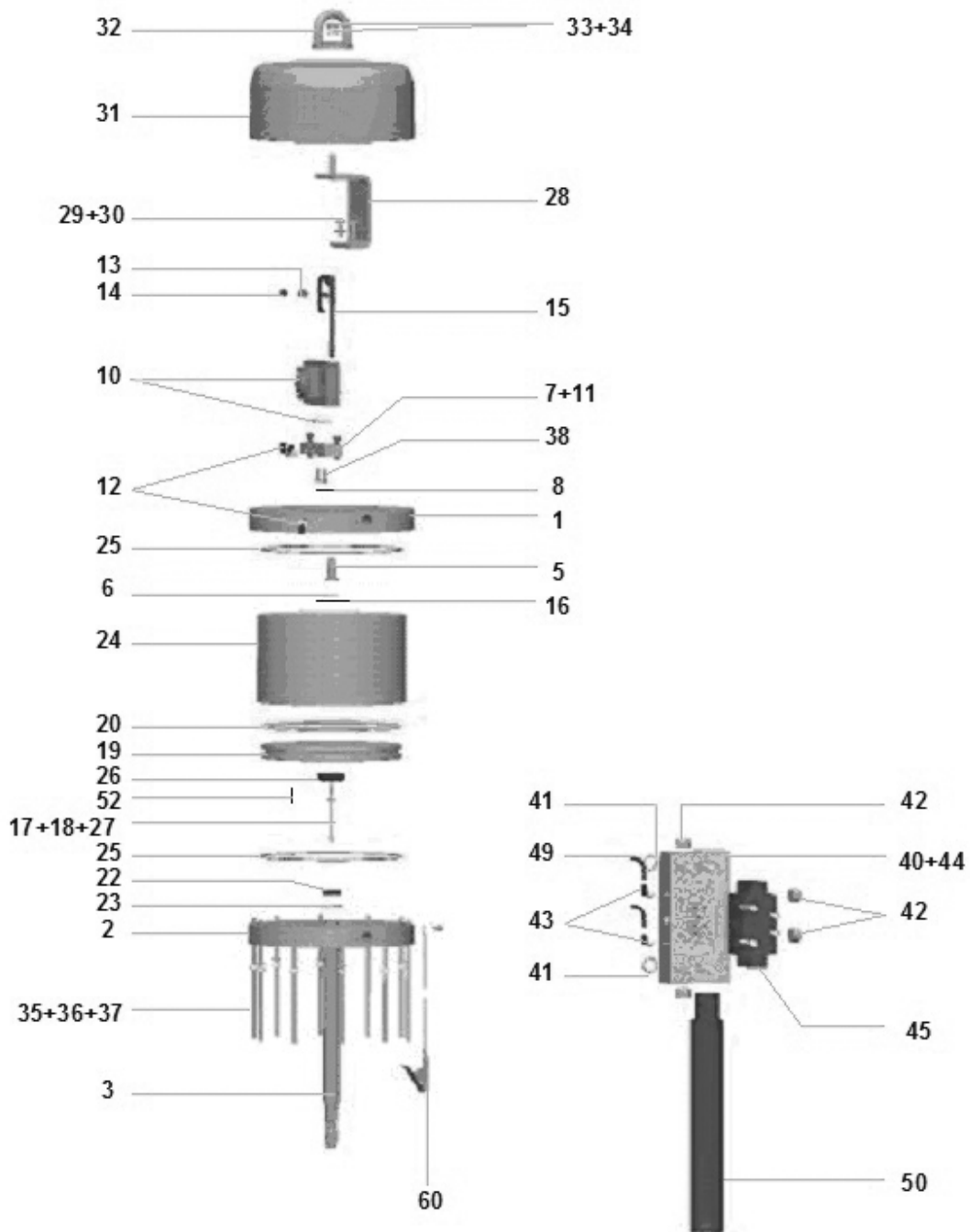


<b>Doc. 573.174.050</b> Date/Datum/Fecha : 16/02/12 Annule/Cancela/ Ersetzt/Anula : 4/12/07	<b>Modif. /Änderung :</b> Mise à jour / Update / Aktualisierung / Actualización	<b>Pièces de rechange</b> <b>Spare parts list</b> <b>Ersatzteilliste</b> <b>Piezas de repuesto</b>
--	---	---

<b>MOTEUR A AIR, modèle 5000-4</b>	<b>AIR MOTOR, model 5000-4</b>	<b>#</b>
<b>LUFT MOTOR, Modell 5000-4</b>	<b>MOTOR DE AIRE, tipo 5000-4</b>	<b>146.280.100</b>



Ind	#	Désignation	Description	Bezeichnung	Denominación	Qté
1	046.280.001	Fond supérieur	Support, upper	Oberer Zylinderflansch	Fondo superior	1
2	046.280.110	Fond inférieur avec bague de guidage	Lower support with bushing guide	Unterer Zylinderflansch mit Führungsbuchse	Fondo inferior con anillo guía	1
3	046.280.101	Tige d'accouplement	Coupling rod	Kopplungsstange	Eje de acoplamiento	1
5	044.570.106	Bague de guidage	Bushing guide	Führungsbuchse	Anillo guía	1
6	144.579.923	Bague R 8 bis (x 10)	Ring, R 8 bis (x 10)	O Ring, R 8 bis (Satz à 10 Stück)	Anillo R 8 bis (bolsa de 10)	1
7	046.271.002	Embase du bloc inverseur	Base, reversing-block	Grundplatte, Umsteuerblock	Base bloque inversor	1
8	109.420.257	Bague O Ring (x 10)	O Ring (x 10)	O Ring (Satz à 10 Stück)	Anillo O Ring (bolsa de 10)	1
* 10	044.630.400	Ensemble bloc inverseur (voir Doc. 573.087.040)	Reversing-block assembly (refer to Doc. 573.087.040)	Umsteuerblock (siehe Dok. 573.087.040)	Conjunto bloque inversor (consultar Doc. 573.087.040)	1
11	930.151.446	Vis CHc M 8x35	Screw, CHc M 8x35	Schraube M 8 x 35	Tornillo CHc M 8x35	2
12	905.120.905	Raccord coudé M 1/4 BSP - tuyau 4x6	Elbow, M 1/4 BSP - hose 4x6	Winkelanschluss AG 1/4" - Schlauch 4x6	Racor codo, M 1/4 BSP - tubería 4x6	3
13	146.199.902	Ressort (x 10)	Spring (x 10)	Feder (x 10)	Muelle (x 10)	1
14	044.570.131	Chape femelle	Linkage, female	Federhalterung	Unión hembra	1
15	044.570.900	Fourchette de commande	Fork assembly control	Umsteuerstange	Horquilla de mando equipada	1
16	902.202.002	Anneau de retenue Ø 24	Retaining ring Ø 24	Sicherungsring Ø 24	Anillo truarc Ø 24	1
17	046.180.003	Tige de pilotage	Rod, driving	Steuerstange	Eje de pilotaje	1
18	046.144.907	Ecrou	Nut	Mutter	Tuerca	1
* 19	046.280.102	Piston moteur	Piston, air motor	Motorkolben	Pistón de motor	1
20	909.130.378	Joint de piston	Seal, piston	Kolbendichtung	Junta de pistón	1
22	046.280.106	Bague de frottement	Seal ring	Dichtring	Anillo de deslizamiento	1
23	909.420.114	Joint	Seal	Dichtung	Junta	1
* 24	046.280.007	Cylindre moteur	Cylinder, air motor	Luftzylinder	Cilindro de motor	1
25	909.420.293	Joint de cylindre	Seal, cylinder	Zylinderdichtung	Junta de cilindro	2
26	NCS / NSS	Ecrou inférieur	Lower nut	Untere Mutter	Tuerca inferior	1
27	044.570.107	Butée	Stop	Anschlag	Tope	1
28	046.280.010	Support de cloche	Cover support	Glockenhalterung	Soporte de campana	1
29	933.011.337	Vis CHc M 10x25	Screw, CHc M 10x25	Schraube CHc M 10x25	Tornillo CHc M 10x25	2
30	963.040.021	Rondelle MN 10	Washer, MN 10	Scheibe 10	Arandela MN 10	2
31	046.280.012	Cloche	Cover	Glocke	Campana	1
32	046.170.200	Anneau de levage	Ring, cover	Hebering	Anillo de transporte	1
33	953.010.023	Ecrou HM 12	Nut, HM 12	Mutter HM 12	Tuerca HM 12	1
34	963.200.023	Rondelle	Washer	Scheibe	Arandela	1
35	044.710.007	Tirant moteur	Tie-rod, air motor	Stehbolzen	Tirante motor	10
36	963.040.019	Rondelle MN 8	Washer, MN 8	Scheibe MN 8	Arandela MN 8	10
37	953.010.019	Ecrou HM 8	Nut, HM 8	Mutter HM 8	Tuerca HM 8	10
38	933.151.277	Vis CHc M 6x20	Screw, CHc M 6x20	Schraube CHc M 6x20	Tornillo CHc M 6x20	2

Ind	#	Désignation	Description	Bezeichnung	Denominación	Qté
40	046.280.009	Embase distributeur	Base, distributor	Grundplatte, Pneumatikventil	Base distribuidor	1
41	144.585.354	Joint d'embase (x 10)	Seal, base (pack of 10)	Dichtscheibe (Satz à 10)	Junta de la base (bolsa de 10)	2
42	906.333.105	Bouchon 3/4 BSP	Plug, 3/4 BSP	Blindstopfen 3/4"	Tapón 3/4 BSP	4
43	905.120.905	Raccord coudé M 1/4 BSP - tuyau 4 x 6	Elbow, M 1/4 BSP - hose 4 x 6	Winkelanschluss AG 1/4" - Schlauch 4x6	Racor codo M 1/4 BSP - tubería 4 x 6	2
44	930.151.548	Vis CHc M 6 x 50	Screw, CHc M 6 x 50	Schraube M 6 x 50	Tornillo CHc M 6 x 50	4
45	903.050.511	Distributeur ISO 5/2 - T3	Distributor ISO 5/2 - T3	5/2 Wege Pneumatikventil	Distribuidor, ISO 5/2 - T3	1
49	539.090.115	Tuyau 4x6 (long. 0,5 m)	Hose 4x6 / 5/32" x 1/4" (0.5 m / 20" length)	Schlauch 4 x 6 (Länge: 0,5 m)	Tubería 4x6 (0,5 m de largo)	1
* 50	046.250.015	Silencieux	Silencer	Schalldämpfer	Silenciador	1
52	932.173.145	Vis M 6 x 10	Screw, M 6 x 10	Schraube, M 6 x 10	Tornillo M 6 x 10	1
60	901.180.024	Câble de mise à la terre (Lg. 5m) avec rondelle et vis	Cable ground (5 m / 197" length) with washer and screw	Erdungskagel (5 m) mit scheibe und Schraube	Cable de puesta a tierra (5m de largo) con arandela y tornillo	1

*	<b>146.280.991</b>	<b>Pochette de joints moteur (ind. 6, 8, 13, 20, 22, 23, 25(x2), 41(x2)) + pochette de joints inverseur)</b>	<b>Package of seals, air motor (ind. 6, 8, 13, 20, 22, 23, 25(x2), 41(x2)) + package of seals, reversing-block)</b>	<b>Dichtungssatz für Luftmotor (beinhaltet Pos. 6, 8, 13, 20, 25(x2), 41(x2), und den Dichtungssatz für Um- steuerblock)</b>	<b>Bolsa de juntas motor (ind. 6, 8, 13, 20, 22, 23, 25(x2), 41(x2)) + bolsa de juntas inversor)</b>	<b>1</b>
*	<b>146.280.996</b>	<b>Pochette de maintenance (ind. 5 + pochette de joints moteur + ind. 3, 5, 7, 8, 13 de l'inverseur)</b>	<b>Servicing kit (ind. 5 + package of seals, air motor + ind. 3, 5, 7, 8, 13 of the reversing- block)</b>	<b>Reparaturatz (beinhal- tet Pos. 5 + den Dichtungssatz für Luftmotor + Pos. 3, 5, 7, 8, 13 für Umsteuerblock)</b>	<b>Bolsa de reparación (ind. 5 + bolsa de juntas motor + ind. 3, 5, 7, 8, 13 del inversor)</b>	<b>1</b>

- \* Pièces de maintenance préconisées tenues en stock
- \* Preceding the index number denotes a suggested spare part.
- \* Bezeichnete Teile sind empfohlene Ersatzteile.
- \* Piezas de mantenimiento preventivas a tener en stock.

- N C S : Non commercialisé seul.
- N S S : Denotes parts are not serviceable separately.
- N S S : Bezeichnete Teile gibt es nicht einzeln, sondern nur komplett.
- N S S : no suministrado por separado.

Nota : Pour les références commençant par 5, préciser la longueur à la commande

Nota : When ordering a spare part whose the first digit is 5, specify the required length.

Hinweis : Bei Artikel - Nummern, die mit einer 5 beginnen, muss die länge angegeben werden.

Nota : Cuando encarga Vd. una pieza de repuesto que empieza por un 5, precise Vd. la longitud necesaria.



Ind.	#	OPTION	OPTION	OPTION	OPCIÓN	
50	-	<b>Silencieux haute efficacité</b>	<b>Silencer (high efficiency)</b>	<b>Schalldämpfer (hoche Wirksamkeit)</b>	<b>Silenciador (alta eficacia)</b>	<b>1</b>
-	903.210.403	▪ Silencieux	▪ Silencer	▪ Schalldämpfer	▪ Silenciador	1
-	904.653.008	▪ Raccord MM 1" - 1/4 BSP	▪ Fitting, double male, 1" - 1/4 BSP	▪ Doppelnippel AG 1" - 1/4	▪ Racor MM 1" - 1/4 BSP	1