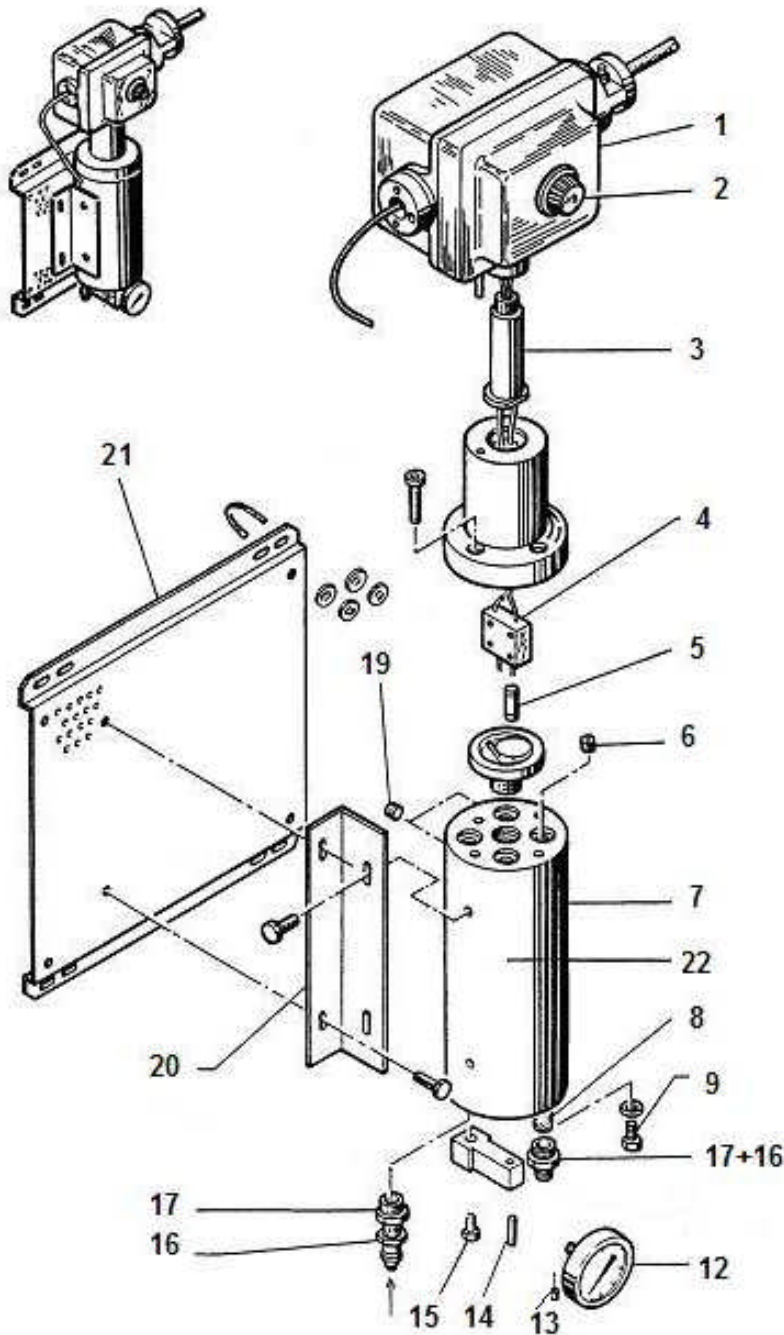
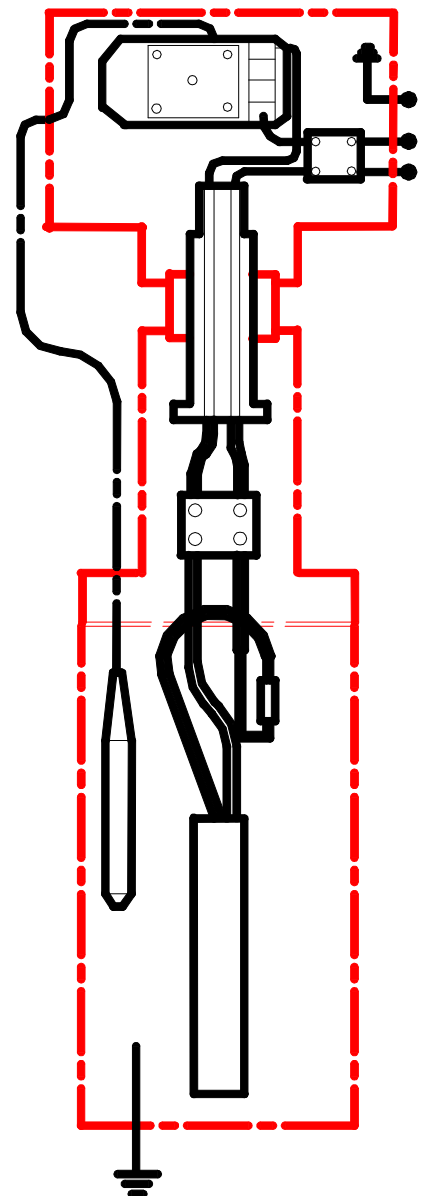


Doc. 573.168.050

Date/Datum/Fecha : 27/09/11

 Annule/Cancel/
 Ersetz/Anula : 03/07/08

Modif. /Änderung : Mise à jour /
 Update / Aktualisierung /
 Actualización

Pièces de rechange
Spare parts list
Ersatzteilliste
Piezas de repuesto
AD 60 / 61
**RECHAUFFEUR ANTIDÉFLAGRANT / EXPLOSION-PROOF HEATER
 ERHITZER EX-GESCHÜTZT / CALEFACTOR ANTIDÉFLAGRANTE**

**Schéma électrique / Electrical diagram
 / Elektroschema / Esquema eléctrico**


RECHAUFFEUR / HEATER ERHITZER / CALEFACTOR		STANDARD ESTANDARD	INOX / ST.STEEL EDELSTAHL
AD 60	1500 W - 230 V	056.126.000	056.146.000
AD 61	1500 W - 115 V	056.126.050	056.146.050
AD 60	1250 W - 230 V	056.126.060	056.146.060
AD 60	1250 W - 400 V	-	056.146.070

Pièces communes - Common parts - Gleiche Teile - Partes comunes

Ind	#	Désignation	Description	Bezeichnung	Denominación	Qté
1	NCS / NSS	Boitier antidéflagrant	Explosion-proof box	Gehäuse Ex -Gschützt	Armario anti deflagrante	1
2	901.204.201	Bouton de manœuvre	Knob, thermostat	Bedienungsknopf	Botón de maniobra	1
3	056.120.022	Traversée de cloison	Sleeve	Isolierstück	Pasa muros	1
4	901.204.401	Bloc jonction	Junction block	Verbindungsstück	Bloque de unión	1
* 5	901.200.659	Fusible (121° C)	Fuse (121° C - 250° F)	Sicherung (121° C)	Fusible (121° C)	1
6	906.314.210	Bouchon inox M 1/2 G	Plug, stainless steel, M 1/2 G	Stöpfen Edelstahl 1/2 G	Tapón inox M 1/2 G	6
* 8	151.539.902	Mélangeur (pochette de 2)	Mixer element (pack of 2)	Einsätze (Satz mit 2)	Mezclador (bolsa de 2)	4
9	934.011.198	Vis inox HM 8 x 15	Screw, stainless steel, HM 8 x 15	Schraube Edelstahl HM 8 x 15	Tornillo, inox HM 8 x 15	1
* 12	910.020.501	Thermomètre	Thermometer	Thermometer	Termómetro	1
13	933.171.076	Vis sans tête 6 pans creux M 3 x 5	Set screw, hexagon socket head, M 3 x 5	Schraube M 3 x 5	Tornillo sin cabeza "allen" M 3 x 5	1
14	906.110.191	Goupille Ø 8, lg. 24 mm	Pin, 8 mm dia. x 24 mm	Stift, 8 x 24 mm	Pasador Ø 8, lg. 24 mm	1
15	930.151.198	Vis CHc M 8 x 16	Screw, CHc M 8 x 16	Schraube CHc M 8 x 16	Tornillo CHc M 8 x 16	1
19	906.314.211	Bouchon inox 1/4 G	Plug, stainless steel, 1/4 G	Stopfen Edelstahl 1/4 G	Tapón inox 1/4 G	3
20	056.135.013	Support de fixation	Bracket, support	Halterung	Soporte de fijación	1
21	056.100.199	Panneau de fixation	Plate, wall mounting	Wandplatte	Panel de fijación	1

Pièces spécifiques - Specific parts - Spezifische Teile - Partes específicas

-		Version standard	Standard version	Standardversion	Versión estandard	
7	056.135.001	Corps	Body	Körper	Cuerpo	1
16	000.972.028	Raccord M 1/2 JIC - M 3/8 NPT (entrée produit + sortie produit)	Fitting, double male, 1/2 JIC - 3/8 NPT (fluid inlet + fluid outlet)	Doppelnippel AG 3/8" – AG 1/2 JIC (Materialeingang + Materialausgang)	Racor M 1/2 JIC - M 3/8 NPT (entrada producto + salida producto)	2
17	905.160.302	Raccord F 3/8 BSP - M 1/2 BSP	Fitting, F 3/8 BSP - M 1/2 G	Reduzierung IG 1/4" x AG 1/2 "	Racor H 3/8 BSP - M 1/2 BSP	2

-		Version inox	Stainless steel version	Edelstahl	Versión inox	
7	056.145.491	Corps inox	Body, stainless steel	Körper Edelstahl	Cuerpo inox	1
16 -17	050.102.616	Raccord inox M 1/2 BSP - M 1/2 JIC (entrée produit + sortie produit)	Fitting, stainless steel, double male, 1/2 JIC - 1/2 BSP (fluid inlet + fluid outlet)	Doppelnippel AG 1/2 BSP – AG 1/2 JIC (Materialeingang + Materialausgang)	Racor inox M 1/2 BSP - M 1/2 JIC (entrada producto + salida producto)	2

-		Pièces spécifiques suivant les différentes tensions et puissances	Specific parts depending on the different tensions and powers	Spezifische Teile je nach Spannung und Strömstärke	Partes específicas según las diferentes tensiones y potencias	
* 22	901.203.306	Résistance 1500 W - 230 V	Heater element 1500 W - 230 V	Heizelement 1500 W - 230 V	Resistencia 1500 W - 230 V	1
	901.203.308	Résistance 1500 W - 115 V	Heater element 1500 W - 115 V	Heizelement 1500 W - 115 V	Resistencia 1500 W - 115 V	1
	901.203.315	Résistance 1250 W - 400 V	Heater element 1250 W - 400 V	Heizelement 1250 W - 400 V	Resistencia 1250 W - 400 V	1
	901.203.309	Résistance 1250 W - 230 V	Heater element 1250 W - 230 V	Heizelement 1250 W - 230 V	Resistencia 1250 W - 230 V	1

Nota : Afin de conserver à ce matériel la qualité antidéflagrante, les réparations ne pourront être effectuées que dans le centre technique KREMLIN REXSON.

Nota : Any repair of this heater will have to be carried out by KREMLIN REXSON Technical service, thus ensuring the explosion-proof quality.

Hinweis : Alle Reparaturen an diesem Ex-geschützten Erhitzer dürfen nur durch KREMLIN REXSON-Techniker ausgeführt werden.

Nota : Este material tiene la calidad antidéflagrante, por esta razón las reparaciones no podrán efectuarse fuera de nuestros centros técnicos KREMLIN REXSON.

- * Pièces de maintenance préconisées tenues en stock
- * Preceding the index number denotes a suggested spare part.
- * Bezeichnete Teile sind empfohlene Ersatzteile.
- * Piezas de mantenimiento preventivo a tener en stock.

- N C S : Non commercialisé seul.
- N S S : Denotes parts are not serviceable separately.
- N S S : Bezeichnete Teile gibt es nicht einzeln, sondern nur komplett.
- N C S : no suministrado por separado.

**RACCORDEMENT ELECTRIQUE – ELECTRICAL CONNECTION
ELEKTRISCHER ANSCHLUSS – CONEXIÓN ELECTRICA**

ATTENTION : Avant de brancher le réchauffeur, assurez-vous que la tension d'alimentation soit bien identique à la tension indiquée sur l'appareil.

WARNING : Before plugging in the heater, make sure the supply voltage is the same than the one indicated on the apparatus.

VORSICHT : Bitte überprüfen Sie vor Inbetriebnahme, dass die Spannung mit der auf dem Erhitzer angegebenen übereinstimmt.

OJO : Antes de conectar eléctricamente el calefactor, compuebe que la tensión de alimentación sea idéntica a la tensión indicada en el aparato.

