

ESPECIFICACIONES

FILTRO HP

tipo 3/4

Libro : 1110 573.153.114

Fecha : 19/10/11 – Anula : 11/03/10

Modif. : Actualización

TRADUCCIÓN DEL LIBRO ORIGINAL

IMPORTANTE : Lea con atención todos los documentos antes de almacenar, instalar o poner en marcha el equipo (uso exclusivamente profesional).

LAS FOTOGRAFÍAS E ILUSTRACIONES NO SON VINCULANTES. LOS MATERIALES ESTÁN SUJETOS A CAMBIOS SIN PREVIO AVISO.

KREMLIN REXSON

150, avenue de Stalingrad
93 245 - STAINS CEDEX – France

Téléphone : 33 (0)1 49 40 25 25 Fax : 33 (0)1 48 26 07 16

www.kremlin-rexson.com



LIBRO DE INSTRUCCIONES

FILTRO PRODUCTO PARA BOMBAS AIRLESS ® , tipo 3/4

Estimado Cliente,

Acaba de adquirir Vd. un accesorio de la gama KREMLIN y le agradecemos.

La concepción, el diseño y la fabricación de este equipo han sido particularmente cuidados. Deseamos que merezca su total aprobación y cumpla con sus justas demandas, motivo de su compra.

Para un buen conocimiento y una utilización óptima de su equipo, le aconsejamos leer con atención estas instrucciones antes de su puesta en marcha.

1. NORMAS GENERALES DE SEGURIDAD

- ➔ El responsable de taller debe comprobar que el personal está capacitado para la utilización de este material.
- ➔ Los materiales deben utilizarse únicamente en zonas bien ventiladas protegiendo su salud y evitando los riesgos de incendio o explosión.
- ➔ Este equipo se monta en instalaciones que emplean presiones muy altas. Conviene tomar ciertas precauciones para evitar accidentes.
- ➔ La presión máxima del producto a la salida de la bomba tiene que ser la presión soportada por el filtro equipado.
- ➔ Todos los racores deben estar bien apretados y en buen estado.
- ➔ **Antes de limpiar o desmontar cualquier componente del equipo :**
 - **cortar la alimentación de aire comprimido,**
 - **abrir el grifo de purga,**
 - **descomprimir las tuberías de producto pulsando el gatillo de la pistola.**

2. DESCRIPCIÓN

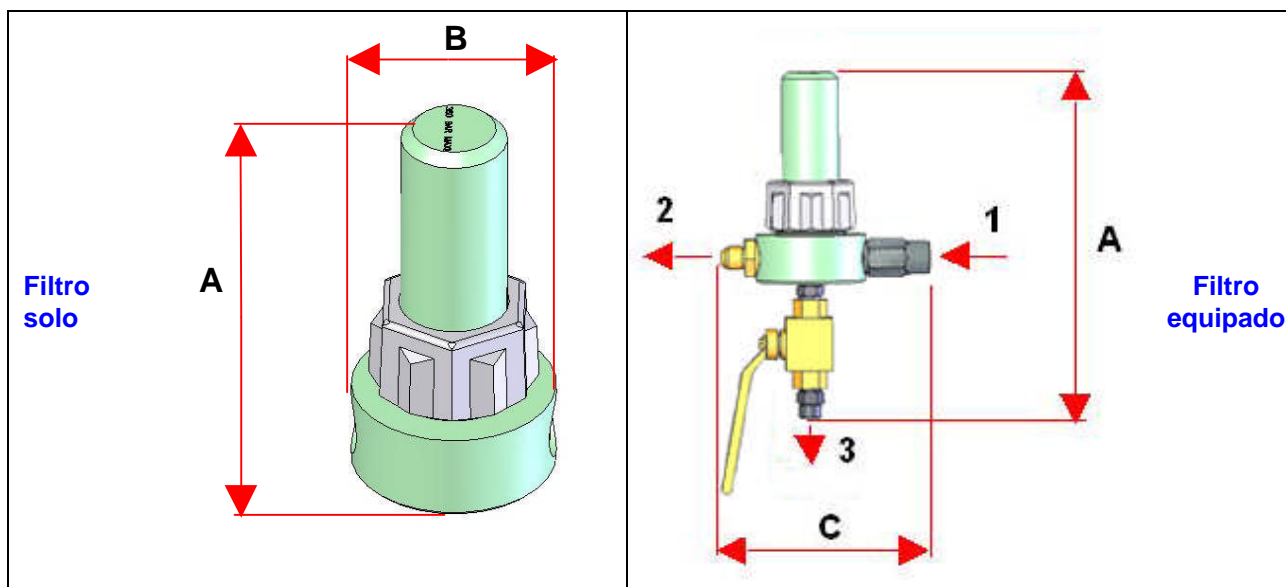
El filtro producto de inox, equipado con una base de tipo 3/4", se instala a la salida de las bombas de pintura a alta presión (Presión máxima producto = 360 bar).

Cuando su cubeta está apuntada hacia arriba, es un acumulador y un filtro.

Se puede enjuagarlo fácilmente y se puede poner una válvula de purga en la versión "Filtro equipado".

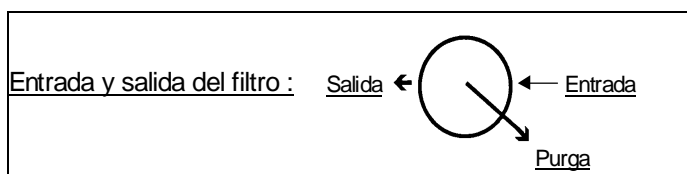
La versión "filtro solo" se entrega sin elemento filtrante. Un tamiz nº 12 (calibre filtración : 280 µ), recomendado para las bombas AIRLESS ®, se monta en la versión "filtro equipado".

3. CARACTERÍSTICAS TÉCNICAS



Características	Filtro solo	Filtro equipado	Adaptaciones
Entrada producto (1)	Hembra 3/4 NPS	Macho 3/4 BSP (pivote de centrado)	A la salida purga, instalar la válvula de purga (filtro equipado) o un tapón 3/8 NPT en el filtro solo.
Salida producto (2)	Hembra 3/4 NPS	Macho 3/4 JIC (racor)	
Salida purga (3)	Hembra 3/8 NPS	Macho 18 x 125 (racor)	
Altura (A)	170 mm	290 mm	
Diámetro base (B)	88 mm	88 mm	
Anchura (C)	88 mm	175 mm	
Presión producto	360 bar máxi	360 bar máxi	
Elemento filtrante (inox)	sin tamiz	Tamiz nº 12	Otro tamiz (consultar las opciones)
Materiales en contacto con el producto	Inox, PTFE	Inox	

Fijación del filtro :
2 agujeros Ø 8 en la base



4. DESMONTAJE DEL ELEMENTO FILTRANTE

Es necesario limpiar el elemento filtrante de manera regular para impedir el atasco de pintura.

Después de parada la instalación y descomprimido el circuito :

Desenroscar la tuerca (13) con la llave entregada por KREMLIN.

Separar la cubeta (12) de la base (11).

Sacar el tamiz (7). Limpiar o cambiarlo.

Cambiar la junta (16) si necesario.

Limpiar las piezas con white spirit y volver a montar las piezas en el sentido contrario.