

SPECIFICATIONS

FILTRE HP

modèle 3/4

Manuel : 1110 573.153.111

Date : 19/10/11 – Annule : 11/03/10

Modif : Mise à jour

NOTICE ORIGINALE

IMPORTANT : Lire attentivement tous les documents avant le stockage, l'installation ou la mise en service du matériel concerné (à usage strictement professionnel).

PHOTOS ET ILLUSTRATIONS NON CONTRACTUELLES. MATERIELS SUJETS A MODIFICATION(S) SANS PREAVIS.

KREMLIN - REXSON

150, avenue de Stalingrad
93 245 - STAINS CEDEX – France

☎ : 33 (0)1 49 40 25 25 Fax : 33 (0)1 48 26 07 16

www.kremlin-rexson.com



NOTICE D'UTILISATION

FILTRE PRODUIT POUR POMPES AIRLESS ® , modèle 3/4

Cher client,

Vous venez d'acquérir un accessoire de la gamme KREMLIN et nous vous en remercions.

Nous avons pris le plus grand soin, de la conception à la fabrication, pour que cet équipement vous donne entière satisfaction. Si toutefois, celui-ci ne répondait pas à vos attentes, n'hésitez pas à contacter KREMLIN ASSISTANCE.

Pour une bonne utilisation et une disponibilité optimale, nous vous conseillons vivement de lire attentivement cette notice d'utilisation avant la mise en service de votre équipement.

1. CONSIGNES DE SECURITE

- ➔ Le responsable d'atelier doit s'assurer que le personnel a été formé à l'utilisation de cet équipement. Les règles de sécurité ci-après doivent être comprises et appliquées.
- ➔ Les matériels sont à utiliser uniquement dans une zone bien ventilée pour protéger la santé, prévenir les risques d'incendie.
- ➔ Cet appareil est monté sur des installations mettant en oeuvre des pressions particulièrement élevées, il convient de prendre certaines précautions pour éviter des accidents.
- ➔ La pression maximale du produit en sortie de pompe doit correspondre à la pression supportée par le filtre équipé.
- ➔ Tous les raccords doivent être bien serrés et en bon état.
- ➔ **Avant de nettoyer ou de démonter un composant de l'équipement, il est impératif :**
 - d'arrêter la pompe en coupant l'alimentation en air comprimé,
 - d'ouvrir le robinet de purge,
 - de décompresser les tuyaux produits en actionnant la gâchette du pistolet.

2. DESCRIPTION

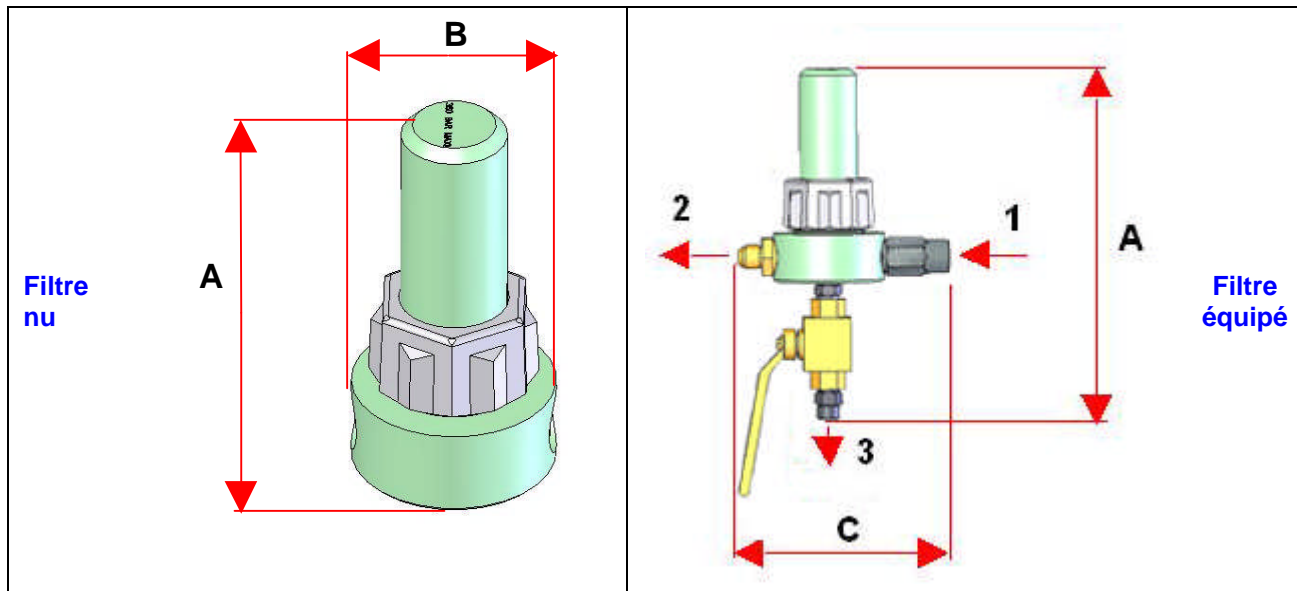
Ce filtre produit en inox, équipé d'une embase 3/4", se monte à la sortie des pompes de peinture hautes pressions (Pression produit = 360 bar maxi).

Sa cuve dirigée vers le haut, il sert d'accumulateur et de filtre.

Il est très facilement rinçable et est muni d'une vanne de purge dans la version "Filtre équipé".

La version "filtre nu" est livrée sans élément filtrant. Un tamis de 12 (calibre : 280 µ), préconisé pour les pompes AIRLESS ®, est monté dans la version "filtre équipé".

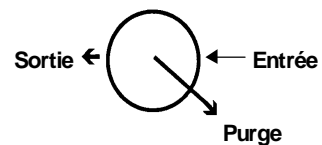
3. CARACTERISTIQUES TECHNIQUES



Caractéristiques	Filtre nu	Filtre équipé	Adaptations
Entrée produit (1)	Femelle 3/4 NPS	Male 3/4 BSP (mamelon)	A la sortie purge, monter la vanne de purge (filtre équipé) ou un bouchon 3/8 NPT sur filtre nu.
Sortie produit (2)	Femelle 3/4 NPS	Male 3/4 JIC (raccord)	
Sortie purge (3)	Femelle 3/8 NPS	Male 18 x 125 (raccord)	
Hauteur (A)	170 mm	290 mm	
Diamètre embase (B)	88 mm	88 mm	
Largeur (C)	88 mm	175 mm	
Pression produit	360 bar maxi	360 bar maxi	
Elément filtrant (inox)	sans tamis	Tamis n° 12	autre tamis (voir options)
Matériaux en contact avec le produit.	Inox, PTFE	Inox	

Fixation du filtre :
2 trous Ø 8 sur embase

Entrée et sortie de filtre :



4. DEMONTAGE DE L'ELEMENT FILTRANT

Il est nécessaire de nettoyer l'élément filtrant régulièrement pour éviter le colmatage.

Après avoir arrêté l'installation et décomprimé le circuit :

Dévisser l'écrou de serrage (13) à l'aide de la clé livrée à cet effet.

Désolidariser la cuve (12) de l'embase (11).

Extraire le tamis (7). Le nettoyer ou le remplacer.

Changer le joint (16) si nécessaire.

Remonter les pièces en sens contraire après les avoir nettoyées au white spirit.