



NOTICE D'UTILISATION
POMPE PNEUMATIQUE 3,2.40 INOX

Notice : 1004 573.101.110

Date : 1/04/10 – Annule : 29/04/05– Modif. Mise à jour

NOTICE ORIGINALE

IMPORTANT : Lire attentivement tous les documents avant le stockage, l'installation ou la mise en service du matériel concerné (à usage strictement professionnel).

PHOTOS ET ILLUSTRATIONS NON CONTRACTUELLES. MATERIELS SUJETS A MODIFICATION(S) SANS PREAVIS.

KREMLIN - REXSON

150, avenue de Stalingrad
93 245 - STAINS CEDEX – France
☎ : 33 (0)1 49 40 25 25 Fax : 33 (0)1 48 26 07 16

www.kremlin-rexson.com

TABLE DES MATIERES

1.	CONSIGNES DE SECURITE.....	2
2.	CARACTERISTIQUES TECHNIQUES.....	5
3.	PRINCIPE DE FONCTIONNEMENT	6
4.	MISE EN SERVICE.....	6
5.	ENTRETIEN (suivant utilisation)	6
6.	SECURITE	6
7.	TROUBLES DE FONCTIONNEMENT	7
8.	REPARATION.....	7

PIECES DETACHEES :	Ensemble mural	(Doc. 573.209.050)
	Moteur	(Doc. 573.239.050)
	Hydraulique	(Doc. 573.210.050)

Cher client,

Vous venez d'acquérir votre nouvelle pompe 3,2.40 et nous vous en remercions.

Nous avons pris le plus grand soin, de la conception à la fabrication, pour que cet investissement vous donne entière satisfaction. Si toutefois, cet équipement ne répondait pas à vos attentes, n'hésitez pas à contacter KREMLIN ASSISTANCE.

Pour une bonne utilisation et une disponibilité optimale, nous vous conseillons vivement de lire attentivement cette notice d'utilisation avant la mise en service de votre équipement.

1. CONSIGNES DE SECURITE

CONSIGNES DE SECURITE GENERALES



ATTENTION : Cet équipement peut être dangereux s'il n'est pas utilisé conformément aux règles précisées dans ce manuel. Lire attentivement toutes les préconisations qui suivent, avant la mise en service de votre matériel.

Le personnel utilisant cet équipement doit avoir été formé à l'utilisation de ce matériel. (Pour acquérir une formation indispensable, consulter le centre de formation agréé "KREMLIN REXSON UNIVERSITY" à Stains).

Le responsable d'atelier doit s'assurer que les opérateurs ont parfaitement assimilé toutes les instructions et toutes les règles de sécurité de cet équipement et des autres éléments et accessoires de l'installation.

Lire attentivement toutes les notices d'utilisation, les étiquettes des appareils avant de mettre l'équipement en service.

Une mauvaise utilisation ou fonctionnement peut causer des blessures graves. Ce matériel est réservé à un usage professionnel. Il doit être utilisé uniquement pour l'usage auquel il a été destiné.

Des protecteurs (capot moteur, protecteur d'accouplement, carters,...) sont mis en place pour une utilisation sûre du matériel.

Le fabricant ne peut être tenu pour responsable en cas de dommages corporels ainsi que des pannes et / ou endommagement du matériel résultant de la destruction, de l'occultation ou du retrait total ou partiel des protecteurs.

Ne modifier ni ne transformer le matériel. Les pièces et accessoires doivent être exclusivement fournies ou agréés par KREMLIN REXSON. Le matériel doit être vérifié périodiquement. Les pièces défectueuses ou usées doivent être remplacées.

Ne jamais dépasser les pressions maxi de travail des composants de l'équipement.

Toujours respecter les législations en vigueur en matière de sécurité, d'incendie, d'électricité du pays de destination du matériel. N'utiliser que des produits ou solvants compatibles avec les pièces en contact avec le produit (Voir fiche technique du fabricant de produit).

PICTOGRAMMES

danger pincement	danger : elevateur en mouvement	danger pièces en mouvement	danger : palette en mouvement	ne pas dépasser cette pression	danger : haute pression
vanne de décompression ou de purge	danger : flexible sous pression	port de lunettes obligatoire	port de gants obligatoire	risques d'emanation de produit	danger : pièces ou surfaces chaudes
danger : électricité	danger : risques d'inflammabilité	risque d'explosion	mise à la terre	danger (utilisateur)	danger blessures graves

DANGERS DE PRESSION



La sécurité exige qu'une vanne de coupure d'**air à décompression** soit montée sur le circuit alimentation du moteur de pompe pour laisser échapper l'air emprisonné lorsque l'on coupe cette alimentation. Sans cette précaution, l'air résiduel du moteur peut faire fonctionner la motopompe et causer un accident grave.

De même, une **vanne de purge produit** doit être installée sur le circuit de produit afin de pouvoir le purger (après coupure de l'air au moteur et sa décompression) avant toute intervention sur l'équipement. Ces vannes devront rester fermées pour l'air et ouvertes pour le produit durant l'intervention.

DANGERS D'INJECTION



La technologie « HAUTE PRESSION » exige un maximum de précaution ; son exploitation peut engendrer des fuites dangereuses. Il y a alors risque d'injection de produit dans les parties du corps exposées, pouvant entraîner des blessures graves et des risques d'amputations :

- Une injection de produit dans la peau ou autres parties du corps (yeux, doigts...) doit être traitée en urgence par des soins médicaux appropriés.
- Ne jamais diriger le jet vers une autre personne. Ne jamais tenter d'arrêter le jet avec le corps (mains, doigts...) ni avec des chiffons ou similaires.
- **Suivre impérativement les procédures de décompression et de purge** pour toute opération de nettoyage, de vérification, d'entretien du matériel ou de nettoyage des buses de pistolet.
- Pour les pistolets équipés d'un système de sécurité, toujours bloquer la gâchette lorsque le pistolet n'est pas en service.

DANGERS INCENDIE - EXPLOSION - ARC ELECTRIQUE - ELECTRICITE STATIQUE



Une mise à la terre incorrecte, une ventilation insuffisante, des flammes ou étincelles sont susceptibles de provoquer explosion ou incendie pouvant entraîner des blessures graves. Pour parer à ces risques, notamment lors de l'utilisation des pompes, Il convient impérativement :

- de relier le matériel, les pièces à traiter, les bidons de produits et de nettoyants à la terre,
- d'assurer une bonne ventilation,
- de maintenir la zone de travail propre et exempte de chiffons, papiers, solvants,
- de ne pas faire fonctionner de commutateurs électriques en présence de vapeurs ou pendant les déposes,
- de cesser immédiatement l'application en présence d'arcs électriques,
- de stocker tous liquides en dehors des zones de travail.
- d'utiliser des produits dont le point éclair est le plus haut possible pour éviter tout risque de formation de gaz et de vapeurs inflammables (consulter les fiches de sécurité des produits).
- d'équiper les fûts d'un couvercle pour réduire la diffusion de gaz et vapeurs dans la cabine.

DANGERS DES PRODUITS TOXIQUES



Les produits ou vapeurs toxiques peuvent provoquer des blessures graves par contact avec le corps, dans les yeux, sous la peau, mais également par ingestion ou inhalation. Il est impératif :

- de connaître le type de produit utilisé et les dangers qu'il représente,
- de stocker les produits à utiliser dans des zones appropriées,
- de contenir le produit utilisé lors de l'application dans un récipient conçu à cet effet,
- d'évacuer les produits conformément à la législation du pays où le matériel est utilisé,
- de porter des vêtements et protections conçus à cet usage,
- de porter lunettes, protecteurs auditifs, gants, chaussures, combinaisons et masques pour les voies respiratoires.

(Consulter le chapitre "Protection individuelle" du guide de sélection KREMLIN).



ATTENTION!



Il est interdit d'utiliser des solvants à base d'hydrocarbure halogéné ainsi que des produits contenant ces solvants en présence d'**aluminium** ou de **zinc**. Le non-respect de ces consignes expose l'utilisateur à des risques d'explosion occasionnant des blessures graves ou mortelles.

PRECONISATION MATERIELS

Des protecteurs (capot moteur, protecteur d'accouplement, carters,...) sont mis en place pour une utilisation sûre du matériel.
Le fabricant ne peut être tenu pour responsable en cas de dommages corporels ainsi que des pannes et / ou endommagement du matériel résultant de la destruction, de l'occultation ou du retrait total ou partiel des protecteurs.

POMPE

Il est impératif de prendre connaissance des compatibilités des moteurs et des pompes avant leur accouplement ainsi que des consignes particulières de sécurité. Ces instructions figurent sur les manuels d'instructions des pompes.



Le moteur pneumatique est destiné à être accouplé à une pompe. Ne jamais modifier le système d'accouplement. Tenir les mains à l'écart des pièces en mouvement. Les pièces constituant ce mouvement doivent être maintenues propres. Avant toute mise en service ou utilisation de la motopompe, lire attentivement la PROCEDURE DE DECOMPRESSION. Vérifier le bon fonctionnement des vannes d'air de décompression et de purge.

TUYAUX

- Eloigner les flexibles des zones de circulation, des pièces en mouvement et des zones chaudes.
- Ne jamais soumettre les flexibles produit à des températures supérieures à 60°C ou inférieures à 0°C.
- Ne pas utiliser les flexibles pour tirer ou déplacer le matériel.
- Serrer tous les raccords ainsi que les flexibles et les raccords de jonction avant la mise en service du matériel.
- Vérifier les flexibles régulièrement, les remplacer en cas d'endommagement
- Ne jamais dépasser la pression de service mentionnée sur le tuyau (PS).

PRODUITS MIS EN OEUVRE

Compte tenu de la diversité des produits mis en oeuvre par les utilisateurs et de l'impossibilité de recenser l'intégralité des caractéristiques des substances chimiques, de leurs interactions et de leur évolution dans le temps KREMLIN REXSON ne pourra être tenu responsable :

- de la mauvaise compatibilité des matériaux en contact,
- des risques inhérents envers le personnel et l'environnement,
- des usures, des dérèglages, du dysfonctionnement du matériel ou des machines ainsi que des qualités du produit fini.

L'utilisateur devra identifier et prévenir les dangers potentiels inhérents aux produits mis en oeuvre tels que vapeurs toxiques, incendies ou explosions. Il déterminera les risques de réactions immédiates ou dus à des expositions répétées sur le personnel.

KREMLIN REXSON décline toute responsabilité, en cas de blessures corporelles ou psychiques, ou de dommages matériels directs ou indirects dus à l'utilisation des substances chimiques.

2. CARACTERISTIQUES TECHNIQUES

- Pompe pneumatique à faible encombrement.
- Simple d'emploi et facile d'entretien.

Recommandé pour :

- alimenter un ou plusieurs pistolets,
- les produits suivants :
Peintures et encres
Epoxy.
Adhesifs.

Type moteur 340/2
Type corps de pompe 40 FG
Rapport de pression 3,2/1

Course moteur.	45 mm
Section moteur.	35 cm ²
Section hydraulique.	9 cm ²
Volume de produit délivré par cycle.	40 cm ³
Nombre de cycle par litre de produit.	25
Débit libre à 60 cycles.	2,4 litres
Pression entrée air maximum.	6 bar
Pression produit maximum.	18 bar
Niveau sonore.	< 70 dBa
Température maxi d'utilisation.	60°C

Matériaux en contact avec le produit :

Inox chromé dur.
Inox.

Garnitures d'étanchéité :

Joint de garniture supérieure : PTFE chargé.
Joint de clapet de refoulement : résine acétale.

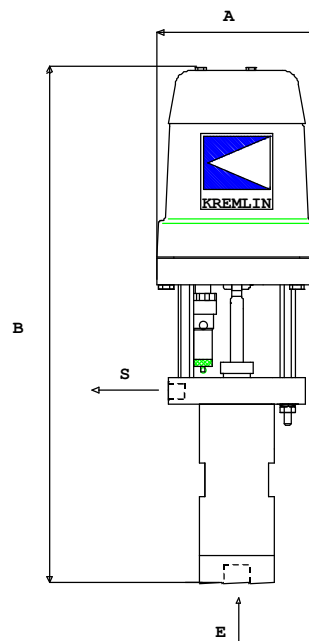
Raccordements :

Entrée d'air : F 1/4 BSP
Entrée produit : F 1/2 BSP.
Sortie produit : F 1/4 NPS.

Poids 5 kg

Encombrement

Rep.	mm	Rep.	mm
A	Ø 120	B	390



3. PRINCIPE DE FONCTIONNEMENT

La pompe comprend :

- un moteur alternatif pneumatique.
- une section hydraulique liée mécaniquement au moteur.

Le moteur est alimenté en air comprimé.

Dans son mouvement alternatif, le moteur entraîne le piston de la section hydraulique, la peinture est aspirée et refoulée sous pression. Par construction, cette pression est toujours égale à 3,2 fois la pression d'air alimentant le moteur.

4. MISE EN SERVICE

Pour mettre en service la pompe 3,2.40 il est nécessaire de :

- 1 - Suivant utilisation, remplir la cuve de la bride de sortie de produit avec du lubrifiant T ou un solvant approprié au produit utilisé.
- 2 - Raccorder l'équipement au réseau pneumatique (air propre, 6 bar maxi).
- 3 - Brancher toutes les tuyauteries.
- 4 - Amorcer la pompe et vérifier l'écoulement du produit à la sortie produit de la pompe.

En fin de travail, décompresser le circuit produit.

5. ENTRETIEN (suivant utilisation)

**Des protecteurs (capot moteur, protecteur d'accouplement, carters,...) sont mis en place pour une utilisation sûre du matériel.
Le fabricant ne peut être tenu pour responsable en cas de dommages corporels ainsi que des pannes et / ou endommagement du matériel résultant de la destruction, de l'occultation ou du retrait total ou partiel des protecteurs.**

Renouveler périodiquement le lubrifiant contenu dans la bride de sortie de produit de la pompe. Il est normal que ce lubrifiant se colore.

Vérifier que la cuve de la bride reste propre et la nettoyer régulièrement avec du solvant après avoir vidangé le lubrifiant.

Rincer la pompe aussi souvent que nécessaire, en particulier dans le cas d'utilisation de produit chargé tendant à se déposer.

**Dans tous les cas, ne jamais laisser la pompe complètement vide.
Pour un arrêt de courte durée, s'il n'y a pas eu de rinçage, la laisser pleine de produit.
Pour un arrêt de longue durée après rinçage, la remplir avec un solvant propre.**

6. SECURITE

**Des protecteurs (capot moteur, protecteur d'accouplement, carters,...) sont mis en place pour une utilisation sûre du matériel.
Le fabricant ne peut être tenu pour responsable en cas de dommages corporels ainsi que des pannes et / ou endommagement du matériel résultant de la destruction, de l'occultation ou du retrait total ou partiel des protecteurs.**

Une soupape de décharge tarée à 6,5 bar est installée sur le moteur de la pompe. Elle protège celui-ci d'une surpression qui pourrait l'endommager.

7. TROUBLES DE FONCTIONNEMENT

DEFAUTS	REMEDE
La pompe ne démarre pas.	Vérifier l'alimentation en AIR de la pompe.
Problème d'amorçage : → Il sort toujours de l'air par le pistolet. → Il ne sort rien au pistolet.	S'assurer que le pistolet est ouvert et que l'on chasse bien l'air par celui-ci. Prise d'air au raccord ou à la canne d'aspiration. Vérifier les clapets de la pompe. Si un clapet est collé, il est possible de le décoller sans le démonter en soufflant de l'air comprimé par le raccord d'aspiration.
Pistolet fermé, la pompe continue à battre : → Dans les deux sens. → Elle s'arrête uniquement en descendant. → Elle s'arrête uniquement en montant.	Vérifier le joint de clapet, la cartouche et les clapets de pompe. Vérifier le clapet de refoulement ou le joint de clapet. Vérifier le clapet d'aspiration et la cartouche supérieure.
La pompe se bloque avec une fuite d'air au moteur.	Vérifier le clapet moteur situé sous la cloche.
Problèmes de pulvérisation.	Voir chapitre pistolet.

8. REPARATION

**La pompe est soumise à la directive ATEX et ne doit en aucun cas être modifiée.
Le non-respect de cette préconisation ne saurait engager notre responsabilité.**

**Des protecteurs (capot moteur, protecteur d'accouplement, carters,...) sont mis en place pour une utilisation sûre du matériel.
Le fabricant ne peut être tenu pour responsable en cas de dommages corporels ainsi que des pannes et / ou endommagement du matériel résultant de la destruction, de l'occultation ou du retrait total ou partiel des protecteurs.**

■ CLAPET D'ASPIRATION

Dévisser le corps de clapet (14), le clapet entier sort du cylindre.
La bille (15) tient sur le siège à l'aide d'un petit jonc circulaire (16).
Remonter le corps de clapet (14) équipé en vérifiant le joint (12).

■ CLAPET DE REFOULEMENT

Dévisser le cylindre (11) et le tirer vers le bas.
Dévisser le siège de refoulement (21) en maintenant le support clapet (20).
Vérifier l'état du joint de clapet (23).

■ GARNITURE SUPERIEURE

Dévisser le cylindre (11) et le tirer vers le bas.

Désaccoupler la tige de piston (5) du moteur à l'aide de l'axe (18) avec goupille.

Tirer la tige de piston et le clapet de refoulement vers le bas.

Dévisser le presse étoupe (6) et pousser les joints (3) et les bagues (2 et 4) vers le haut pour dégager l'ensemble.

Pour le remontage :

Monter les joints (3) et les bagues (2 et 4) dans la bride de sortie de produit (1).

Monter la tige de piston (5) dans cet ensemble en **l'insérant du haut vers le bas** pour ne pas abimer les joints.

Fixer l'ensemble par l'intermédiaire du presse-garniture (6).

Remonter les autres pièces sans oublier les joints.

■ CLAPET MOTEUR

Des protecteurs (capot moteur, protecteur d'accouplement, carters,...) sont mis en place pour une utilisation sûre du matériel.

Le fabricant ne peut être tenu pour responsable en cas de dommages corporels ainsi que des pannes et / ou endommagement du matériel résultant de la destruction, de l'occultation ou du retrait total ou partiel des protecteurs.

Démonter la cloche (15) en enlevant les 3 vis HM 6 (9).

Dévisser le clapet moteur (14) en maintenant la tige de commande (12).

Remonter le nouveau clapet moteur (14) en bloquant bien celui-ci sur la tige de commande (12) par les 2 petits plats situés à son extrémité.

Remettre la cloche (15) en place avec ses 3 vis (9).