

SPECIFICATIONS

PISTOLET PNEUMATIQUE

M 22

HTi - HPA

Manuel : 0808 573.054.211

Date : 4/08/08

Annule : 02/07/07

Modif. : mise à jour § 1

DOCUMENTATIONS COMPLEMENTAIRES

PIECES DETACHEES : PISTOLET M 22 GRAVITE (Doc. 573.322.050)

KREMLIN REXSON – 150, avenue de Stalingrad
93 245 - STAINS CEDEX - FRANCE
Téléphone : 33 (0)1 49 40 25 25 Fax : 33 (0)1 48 26 07 16



SPECIFICATIONS
PISTOLET PNEUMATIQUE GRAVITE : M 22
HTi - HPA

1. CARACTERISTIQUES

Pistolets recommandés pour pulvériser vernis, laques, teintes, polyuréthanes, deux composants...

Les pistolets HTi sont des pistolets pneumatiques ayant un taux de transfert élevé. Deux projecteurs EP 5 et E 5 sont adaptables sur le même pistolet.

Les pistolets HPA, à haut pouvoir d'atomisation, permettent de pulvériser tous types de produits (viscosité faible ou élevée).

CARACTERISTIQUES	HTi (tête E 5 K HVLP)	HTi (tête EP 5)	HPA (tête EN 5)
Pression maximum d'alimentation en air (réseau)	6 bar		
Pression d'air à la crosse du pistolet	1,5 à 2,5 bar	2 à 3 bar	2 à 4 bar
Débit d'air	27,2 m3/h à 2 bar	20,2 m3/h à 2,5 bar	26,5 m3/h à 2,5 bar
Alimentation en produit	Godet gravité (0,6 litre)		
Poids (pistolet sans godet)	530 g		
Poids (pistolet avec godet)	690 g		
Teintes et vernis hydro ou solvantés			
- faible viscosité	* * * *	* * *	* * *
- moyenne viscosité	* * * *	* * * *	* * * *
- forte viscosité	* *	* * *	* * * *
Taux de transfert minimum (Norme EN 13966-1)	76 % ± 2 %	74 % ± 2 %	-
Température maximum du produit	50° C		
Buse, pointeau, passage produit	Inox / inox / aluminium anodisé		
Godet blanc (en résine acétale)	Pour peintures hydro et solvantées		
Godet gris (en PEHD)	Pour produits PU et Pré-catalysés		

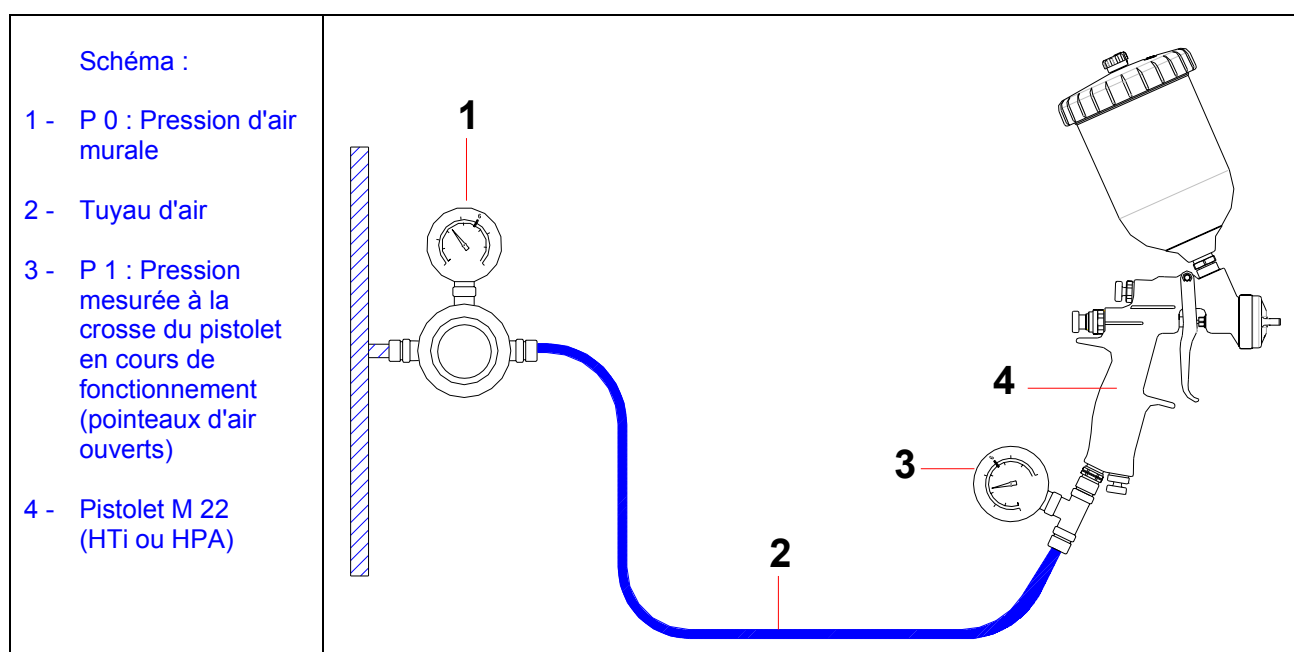
Nota : pour le pistolet HTi équipé de la tête E 5 (K HVLP), une pression de 2 bar à la crosse est équivalent à une pression de 0,7 bar à la tête du pistolet.

■ **RACCORDEMENTS EN AIR ET PRODUIT**

Pistolet M 22 HTi & HPA	Eléments montés sur le pistolet (suivant modèle)	Alimentation en air et en produit
Air	Raccord : M 1/4 NPS (+ MM 1/4 BSP non monté)	Tuyau air (qualité antistatique) HTi : Ø 8 mm int. minimum (pour une longueur de 7,5 m) HPA : Ø 7 mm int. minimum (pour une longueur de 7,5 m)
Produit	Godet gravité blanc ou gris (0,6 litre)	En option : godet blanc (0,25 litre)

■ **PRESSION ET CONSOMMATION D'AIR DES PISTOLETS**

Réglage de la pression d'air avec ou sans manomètre à la crosse du pistolet.



Pistolet HTi + tête E 5 K HVLP + tuyau Ø 8 mm (longueur de 7,5 m)	Pistolet HPA + tête EN 5 + tuyau Ø 7 mm (longueur de 7,5 m)
--	--

P 0		P 1		P 0		P 1	
(bar)	(psi)	(bar)	(psi)	(bar)	(psi)	(bar)	(psi)
2,25	33	1,5	22	2,5	36	1,5	22
3	44	2	29	3,2	46	2	29
3,5	51	2,5	36	3,8	55	2,5	36
4,2	61	3	44	4,5	65	3	44
4,75	69	3,5	51	5	72	3,5	51

HTi + tête E 5 (K HVLP)	HTi + tête EP 5	HPA + tête EN 5
------------------------------------	----------------------------	----------------------------

Pression air (P 1)	Débit air					
	(m3/h) (CFM)		(m3/h) (CFM)		(m3/h) (CFM)	
1,5 bar / 21.75 psi	21,5	12.7	14	8.2	-	-
2 bar / 29 psi	27,2	16	17	10	22,8	13.4
2,5 bar / 36 psi	32,9	19.4	20,2	11.9	26,5	15.6
3 bar / 43.5 psi			23	13.6	30,2	17.8
3,5 bar / 50.8 psi			26	15.3	36,9	21.7
4 bar / 58 psi					40,6	23.9

Buse	Débit peinture (*)					
	(cm3/mn) (oz/mn)		(cm3/mn) (oz/mn)		(cm3/mn) (oz/mn)	
13	170	6	173	6.1	210	7.4
14	200	7	214	7.6	238	8.4
15	245	8.6	229	8.1	256	9
18	260	9.2	275	9.7	282	10
22	284	10	342	12.1	345	12.2

Distance tête du pistolet - objet à peindre	Largeur de jet avec buse de 14 (*)					
	(cm) (")		(cm) (")		(cm) (")	
15 cm	30	12	25	10	26	10
20 cm	33	13	28	11	28	11
25 cm	39	15	32	13	30	12

(*)	Viscosité peinture : 20 s CA n° 4 (= 40 centipoises) Pour HTi + E 5 K HVLP : P 1 = 2 bar Pour HTi + EP 5 : P 1 = 2,5 bar Pour HPA + EN 5 : P 1 = 2,5 bar
	Réglage de jet optimal

2. DEMONTAGE – REMONTAGE



ATTENTION :

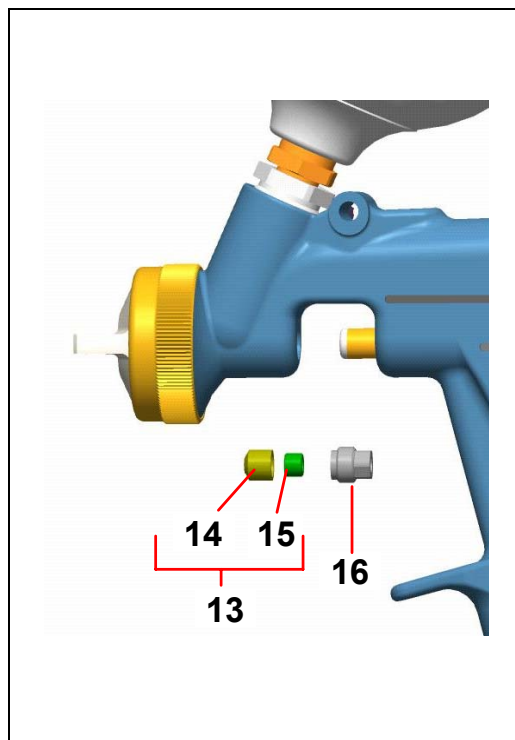
Avant toute intervention sur le pistolet, couper l'alimentation en air comprimé et décompresser les circuits en appuyant sur la gâchette du pistolet.

■ CHANGEMENT DE PROJECTEUR

- Oter la tête (1), la mettre à tremper dans du solvant.
- Dévisser la buse (7).
- Enlever la butée de pointeau (21), et le ressort (20).
- Retirer le pointeau (11) par l'arrière.
- Remonter la nouvelle buse (7) équipée du joint (10). La serrer assez fortement avec la clé KREMLIN.
- Remonter un pointeau neuf (11), le ressort (20) graissé, l'écrou moleté (19) et la butée (21).
- Remonter la tête (1), serrer bien la bague (2).

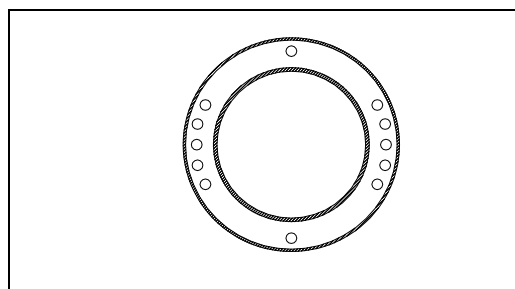
■ GARNITURE D'ETANCHEITE (IND. 13)

- Vérifier qu'il n'y a plus de peinture dans le pistolet.
- Dévisser complètement la butée (21). Enlever le ressort (20).
- Tirer sur le pointeau (11) et le sortir complètement par l'arrière.
- Démontez la gâchette (37) en enlevant la vis (39) et l'axe (38).
- Dévisser le presse-garniture (16).
- Sortir la garniture de pointeau (13) et la remplacer :
La garniture (13) est composée de 2 pièces (14 et 15)
(voir dessin ci-joint).
Insérer le palier (15) dans la pièce (14) et placer l'ensemble dans le pistolet.
- Visser le presse-garniture (16) sans serrer.
- Remonter un nouveau pointeau, le ressort graissé (20) et la butée (21).
- Serrer à fond le presse-garniture (16) et dévisser d'un quart de tour.
- Remonter la gâchette (37).
- Alimenter en peinture.
- S'il y a encore une fuite, resserrer légèrement.



■ BAGUE DE REPARTITION (IND. 35)

Respecter le sens de montage de la bague (voir dessin ci-contre)



■ SOUPAPE D'AIR (IND. 22)

- Dévisser la butée de pointeau (21).
- Enlever le ressort de pointeau (20) et le pointeau (11).
- Dévisser le fourreau (17).
- Extraire le ressort de soupape (29), la soupape (22) et l'entraîneur de soupape (28).
- Remonter l'entraîneur de soupape (28) sur la nouvelle soupape d'air (22).
- Monter ce nouvel ensemble, le ressort de soupape graissé (29) dans le corps du pistolet.
- Visser le fourreau (17).
- Remonter les autres pièces : le pointeau (11), le ressort (20) graissé et la butée (21).
- Visser l'écrou moleté (19) pour régler la course du pointeau.

■ REMPLACEMENT DU JOINT DE SOUPAPE D'AIR (IND. 26)

Extraire la soupape d'air (22).
(voir paragraphe précédent).

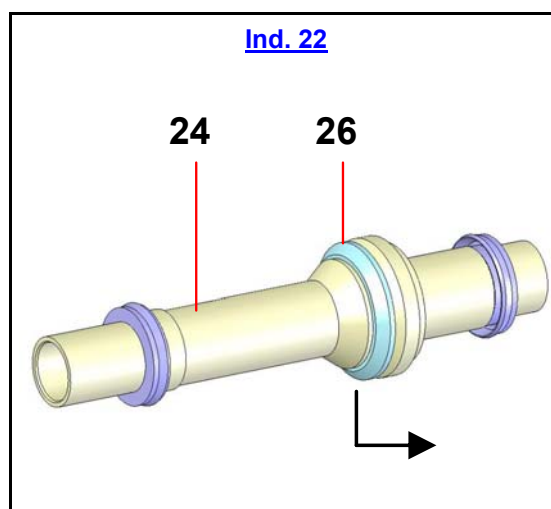
Enlever le joint (26).

Placer le nouveau joint (26) dans son logement. Le graisser.

Pour le remontage :

➔ **Avec précaution, introduire la soupape dans le corps du pistolet en faisant un mouvement de rotation de façon à préformer le joint de soupape (26).**

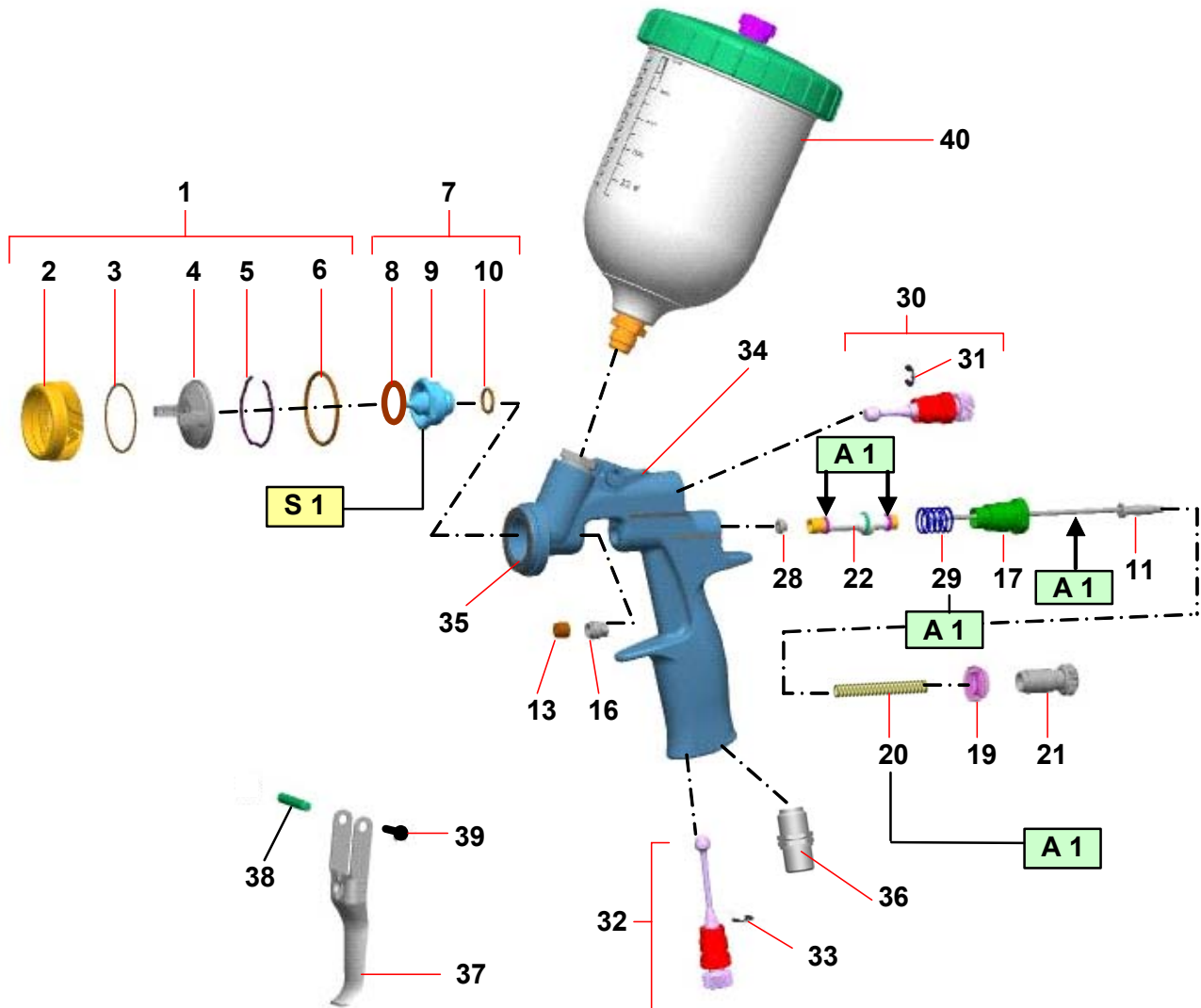
Remonter les autres pièces comme précédemment.



Avant le remontage des différents éléments, il faut respecter certaines précautions :

- Nettoyer toutes les pièces avec le solvant de nettoyage approprié, à l'aide d'un pinceau et du goupillon.
- Monter des joints neufs, après les avoir graissés avec la graisse PTFE.
- Monter des pièces neuves si nécessaire.

3. INSTRUCTIONS DE MONTAGE



Repère	Instructions	Désignation	Référence
A1	Graisse PTFE	Tube de graisse "TECHNILUB" (10 ml)	560.440.101
S1	couple de serrage : 18 Nm		