



NOTICE D'UTILISATION  
**POMPE D'EXTRUSION 12.22**

*Notice : 0501 573.049.110*

*Date : 3/01/05 – Annule : 7/06/04 - Modif. Mise à jour*

**KREMLIN REXSON** - 150, avenue de Stalingrad – 93 245 – STAINS Cédex - FRANCE  
Téléphone : 33 (0)1 49 40 25 25 Fax : 33 (0)1 48 26 07 16



NOTICE D'UTILISATION  
**POMPE CIRE 12.22**

**TABLE DES MATIERES**

1. DECLARATION CE DE CONFORMITE.....	2
2. CONSIGNES DE SECURITE.....	2
3. CARACTERISTIQUES TECHNIQUES.....	3
4. INSTALLATION .....	4
5. PRINCIPE DE FONCTIONNEMENT .....	5
6. MISE EN SERVICE .....	6
7. ARRET EN FIN DE TRAVAIL.....	7
8. CHANGEMENT DE FUT.....	7
9. ENTRETIEN .....	7
10. TROUBLES DE FONCTIONNEMENT .....	8
11. REPARATION.....	9

<b>PIECES DETACHEES :</b>		
	Pompe équipée	(Doc. 573.086.050)
	Hydraulique	(Doc. 573.283.040)
	Moteur	(Doc. 573.047.050)
	Inverseur	(Doc. 573.087.040)
	Equipement d'air	(Doc. 573.310.040)
	Vérin	(Doc. 573.564.040)

Cher client,

Vous venez d'acquérir votre nouvelle pompe d'extrusion 12.22 et nous vous en remercions.

Nous avons pris le plus grand soin, de la conception à la fabrication, pour que cet investissement vous donne entière satisfaction. Si toutefois, cet équipement ne répondait pas à vos attentes, n'hésitez pas à contacter KREMLIN ASSISTANCE.

Pour une bonne utilisation et une disponibilité optimale, nous vous conseillons vivement de lire attentivement cette notice d'utilisation avant la mise en service de votre équipement.

## 1. DECLARATION CE DE CONFORMITE


Le fabricant : **KREMLIN REXSON** au capital de 6 720 000 euros

Siège social : 150, avenue de Stalingrad – 93 245 - STAINS CEDEX - FRANCE

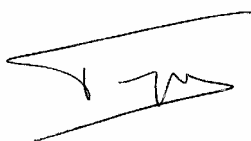
Tél. 33 (0)1 49 40 25 25 - Fax : 33 (0)1 48 26 07 16

Déclare que la machine désignée ci-après : Pompe de peinture, est conforme aux dispositions suivantes :

CE - Directive Machines (Directive 98/37/CE) et aux réglementations prises pour sa transposition.

Ex - Directive ATEX (Directive 94/9/CE) :  II 2 G (groupe II, catégorie 2, gaz).

Fait à Stains, le 1er mars 2003,



Daniel TRAGUS  
Directeur Général

## 2. CONSIGNES DE SECURITE



**ATTENTION : Une mauvaise utilisation de cet appareil peut provoquer des accidents, des dommages ou un mauvais fonctionnement. Lire attentivement les préconisations suivantes.**

Le responsable d'atelier doit s'assurer que le personnel a été formé à l'utilisation de cet équipement. Les règles de sécurité ci-après doivent être comprises et appliquées.

Lire les notices d'utilisation ainsi que les étiquettes des appareils avant de mettre l'équipement en service.

Des règles de sécurité locales peuvent s'ajouter aux règles générales de protection et de sécurité. Les consulter.

### ■ PRECONISATIONS D'INSTALLATION

 **Relier les appareils à une prise de terre.**

Les matériels sont à utiliser uniquement dans une zone bien ventilée pour protéger la santé, prévenir les risques de feux et d'explosion. Ne pas fumer dans la zone de travail.

Ne jamais stocker de peinture et de solvants dans la zone de pulvérisation. Toujours fermer les pots et les bidons.

Conserver la zone de travail propre et exempte de tout déchet (solvant, chiffons...).

Lire les fiches techniques établies par les fabricants de peintures et de solvants.

La pulvérisation de certains produits peut être dangereuse et la protection des personnes nécessiter l'emploi de masque respiratoire, de crème de protection pour les mains, de lunettes. (Consulter le chapitre "Protection individuelle" du guide de sélection KREMLIN).

## ■ PRECONISATIONS SUR LES EQUIPEMENTS

Les pressions de fonctionnement de ces équipements étant particulièrement élevées, il convient de prendre certaines précautions pour éviter des accidents :

➔ **Ne jamais dépasser la pression maximale de travail des composants de l'équipement.**

### TUYAUX

Ne pas utiliser de tuyaux dont la pression limite de non-éclatement (PLNE) serait inférieure à 4 fois la pression maximale de service de la pompe (voir fiche technique).

Ne pas utiliser de tuyaux qui auraient été pliés et non enroulés.

Utiliser uniquement des tuyaux en bon état et ne portant pas de blessures, ni de traces d'usure.

➔ **Utiliser uniquement un tuyau d'air de qualité antistatique pour relier la pompe au pistolet.**

Tous les raccords doivent être bien serrés et en bon état.

### POMPE

➔ **Relier l'équipement à une prise de terre (utiliser la connexion prévue sur la pompe).**

Ne pas utiliser de produit et de solvant non compatibles avec les matériaux de la pompe.

Utiliser le solvant approprié au produit à pulvériser pour garantir la longévité du matériel.

### PISTOLET

Ne jamais essayer l'extrémité de la buse avec les doigts.

Toute intervention sur le pistolet sera effectuée une fois le produit décomprimé.

Ne pas diriger l'appareil de pulvérisation vers des personnes ou des animaux.

## ■ PRECONISATION D'ENTRETIEN

➔ **Ne pas modifier ces appareils.**

Les vérifier quotidiennement, les maintenir dans un parfait état de fonctionnement et remplacer les pièces endommagées **uniquement par des pièces d'origine KREMLIN.**

**Avant de nettoyer ou de démonter un composant de l'équipement, il est impératif :**

- 1 - d'arrêter la pompe en coupant l'alimentation en air comprimé,**
- 2 - d'ouvrir la vanne de purge de la pompe,**
- 3 - de décompresser les tuyaux en actionnant la gâchette du pistolet.**

## 3. CARACTERISTIQUES TECHNIQUES

La pompe 12.22 est une pompe à palette, à moteur pneumatique, conçue pour l'alimentation de pistolets pour l'extrusion ou la pulvérisation de produits épais : mastics, pâtes, colles.

Il existe deux versions :

- Pompe nue 12.22.
- Pompe 12.22 sur chariot 400.

Il est possible :

- de monter les pompes par 2 avec système automatique de changement de fût.

Type moteur ..... 250-4  
 Type corps de pompe ..... 22  
 Rapport de pression ..... 12/1

**Matériaux en contact avec le produit :**

Inox chromé dur.  
 Inox traité.  
 Acier traité.

**Garnitures d'étanchéité :**

Supérieure : PTFE G  
 Inférieure : Pas de joint  
 Aspiration : PTFE G

Course moteur.	100 mm
Section moteur.	25 cm <sup>2</sup>
Section hydraulique.	2 cm <sup>2</sup>
Volume de produit délivré par cycle.	40 cc
Nombre de cycle par litre de produit.	25
Pression entrée air maximum.	6 bar
Pression produit maximum.	72 bar
Niveau sonore.	< 82 dBa
Température maxi d'utilisation.	100 °C

Raccordements	Pompe nue	Pompe sur chariot
Entrée d'air	Femelle 1/4 G	Raccord rapide
Entrée produit	Tube de gavage	Tube de gavage
Sortie produit	Femelle 1/2 G	vanne Femelle 1/2 G

**Encombrement :**

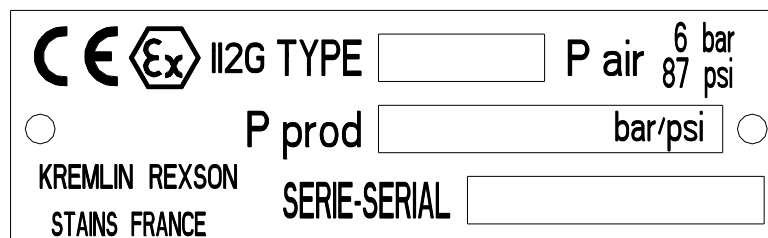
Pompe sur chariot 400 : Largeur : 700 mm - Hauteur : 1 150 mm - Profondeur : 650 mm

## 4. INSTALLATION

Les pompes de peinture sont conçues pour être installées dans une cabine de peinture.

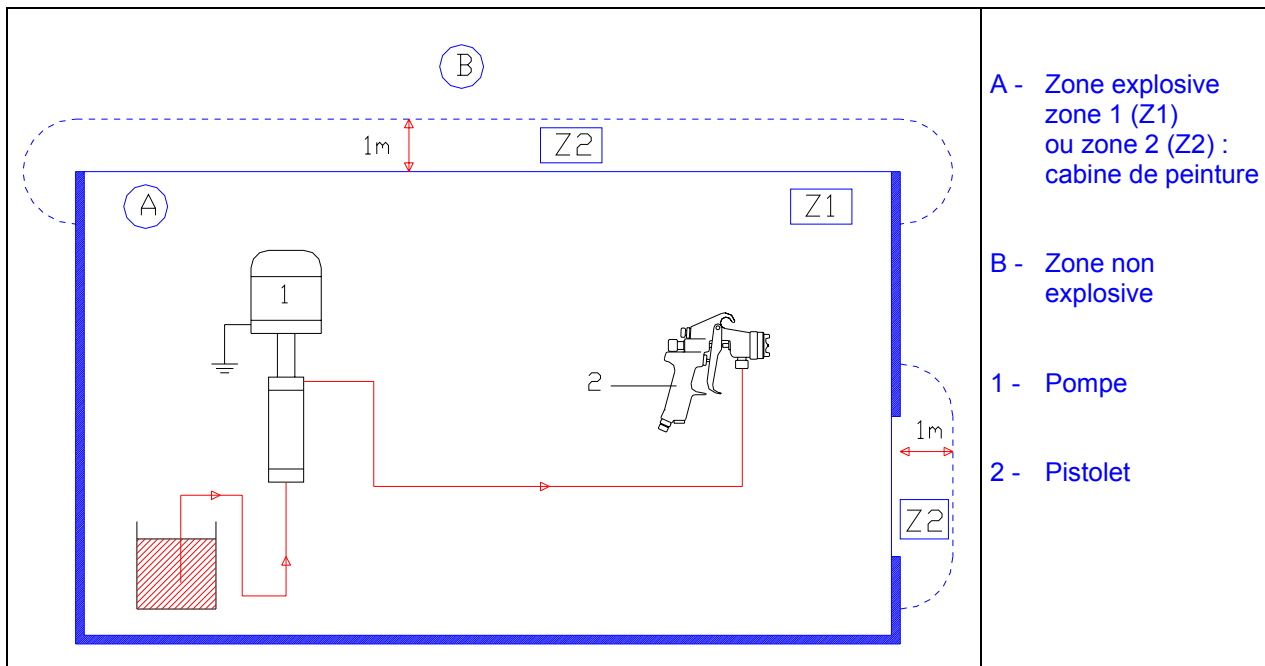
■ **DESCRIPTION DU MARQUAGE DE LA PLAQUE DE FIRME**

Marquage défini par la directive ATEX

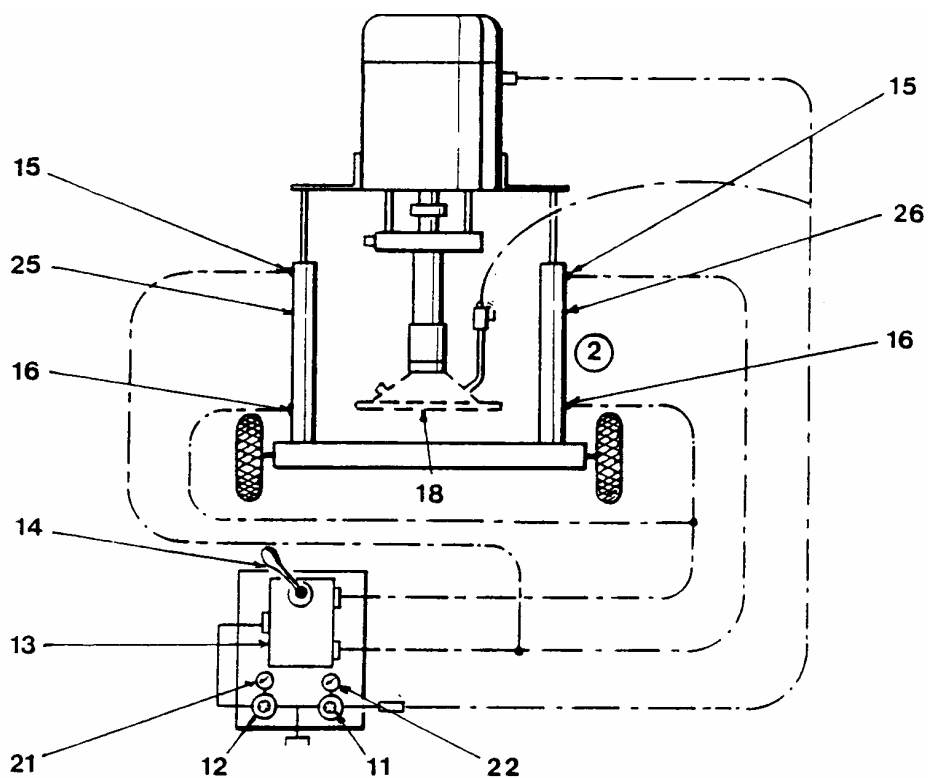


<b>KREMLIN REXSON STAINS FRANCE</b>	Raison social et adresse du fabricant
<b>TYPE xx</b>	Modèle de la pompe
	<b>II</b> : groupe II <b>2</b> : catégorie 2 matériel de surface destiné à un environnement dans lequel des atmosphères explosives dues à des gaz, des vapeurs, des brouillards ou des mélanges d'air avec des poussières se manifesteront probablement. <b>G</b> : gaz
<b>P prod : xx bar / xx psi</b>	Pression produit maxi à la sortie de la pompe
<b>P air : 6 bar / 87 psi</b>	Pression maxi d'alimentation en air du moteur de la pompe
<b>Serie / Serial</b>	Numéro donné par KREMLIN REXSON

## ■ SCHEMA D'INSTALLATION



## 5. PRINCIPE DE FONCTIONNEMENT



Le moteur entraîne le piston de la section hydraulique et, dans son mouvement, celui-ci aspire et refoule simultanément le produit.

L'élevateur (2) supporte la pompe. Il comprend 2 vérins pneumatiques verticaux parallèles (25) et (26).

Lorsque la pression d'air s'exerce en (15) (levier 14 en bas), la poussée s'exerce vers le bas et la pompe descend.

Lorsque la pression d'air s'exerce en (16) (levier 14 en haut), la poussée s'exerce vers le haut et la pompe remonte.

L'alimentation en air (3) comprend :

- Deux détendeurs (11) et (12),
- Un inverseur de mouvement (13) pour commander l'élèveur (2).

Le détendeur (11) est réglé par le bouton rouge et le bouton gris règle le détendeur (12).

Pour mettre le plateau suiveur (18) en contact avec le produit, on bascule le levier (14) vers le bas. La pression est exercée en (15) et la poussée est exercée sur la plateau pousseur (18). Cette poussée force le produit à entrer dans la pompe et facilite ainsi l'aspiration (gavage).

En réglant la pression (21) (avec le bouton gris), on dose la force de poussée. Si cette pression est trop élevée, le produit fuit entre le joint du plateau et le fût. Si elle est trop faible, le gavage de la pompe est insuffisant.

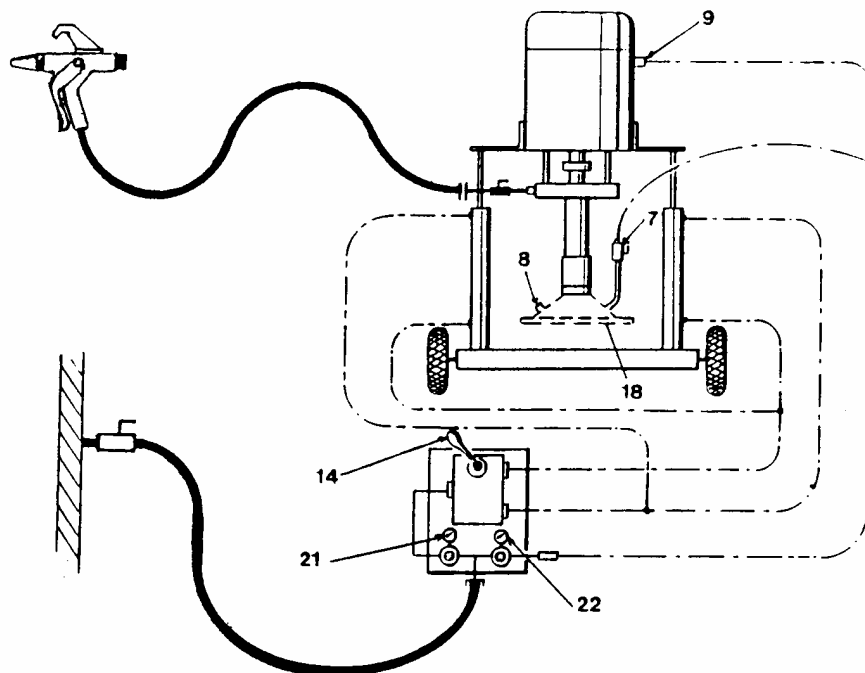
En réglant la pression (22) (avec le bouton rouge), on modifie la pression sur la pompe, ce qui modifie la pression de refoulement, donc le débit de produit.

## ■ MATERIELS COMPLEMENTAIRES

A l'équipement standard, ajouter :

- un plateau pousseur sur le pied de la pompe  
pour chariot 400 : **plateau Ø 306** pour fût de 30 litres,  
pour élèveur à 2 vérins : **plateau Ø 306** pour fût de 30 litres ou **plateau Ø 360** pour fût de 60 litres.
- Un pistolet.
- Un tuyau produit HP Ø 13 entre la pompe et le pistolet.
- Un tuyau d'air (Ø 16) pour alimenter l'équipement en air.

## 6. MISE EN SERVICE



Pour mettre en service la pompe 12.22, il est nécessaire de :

- 1 - Remplir la cuve presse-garniture avec du lubrifiant T ou un solvant approprié au produit utilisé.
- 2 - Dévisser les détendeurs de réglages pneumatiques.
- 3 - Raccorder l'équipement au réseau pneumatique (air propre, 6 bar maxi).
- 4 - Brancher toutes les tuyauteries ainsi que le pistolet.
- 5 - Placer la manette (14) en position horizontale.
- 6 - Ouvrir l'alimentation en air.
- 7 - Visser le détendeur gris pour lire une pression de 1 bar sur le manomètre (21).
- 8 - Positionner la manette (14) vers le haut. La pompe doit s'élever. Sinon, augmenter la pression (21).

### La pompe étant en position haute :

- 9 - Placer la manette (14) en position milieu.
- 10 - Régler la pression (21) (bouton gris) autour de 1 bar.
- 11 - Positionner le fût de produit sous le plateau suiveur (18).
- 12 - S'assurer que le diamètre du plateau suiveur correspond au diamètre du fût (Ø 306).
- 13 - S'assurer que le raccord (9) est bien sur la pompe.
- 14 - Fermer le robinet (7).
- 15 - Enlever le bouchon de purge (8).
- 16 - Abaisser la manette (14). Pour bien centrer le plateau dans le fût, abaisser la manette par petits coups.
- 17 - Dès que le produit sort par la purge (8), remettre le bouchon. S'il ne sort pas, augmenter la pression (21) avec le bouton gris.
- 18 - Laisser la manette (14) en position basse.
- 19 - Augmenter la pression (22) (bouton rouge) jusqu'à 2 ou 3 bar. La pompe doit fonctionner.
- 20 - Diriger le pistolet vers un récipient vide et appuyer sur la gâchette.
- 21 - Ajuster la pression (22) pour que la pompe batte à une cadence de 10 à 20 coups/minute.
- 22 - Extruder le produit jusqu'à ce qu'il n'y ait plus d'air.
- 23 - Monter la buse et régler la pression (22) en fonction des débits souhaités.
- 24 - Si le produit déborde dans le fût autour du joint, dévisser le bouton gris pour réduire la pression.
- 25 - Si la pompe s'emballé, c'est qu'elle n'aspire pas de produit. Visser le bouton gris pour augmenter la poussée sur le plateau suiveur.

### ■ REGLAGES

#### Débit produit trop important



Dévisser le bouton rouge.  
Utiliser une buse de plus petit diamètre.

#### Débit produit trop faible



Visser le bouton rouge.  
Utiliser une buse plus grosse.  
Utiliser un tuyau plus gros et plus court.

## 7. ARRET EN FIN DE TRAVAIL

- 1 - Laisser la manette (14) en position basse.
- 2 - Débrancher l'alimentation en air comprimé.

La pompe doit rester pleine de produit. Le plateau-pousseur étant bien en contact avec le produit, agit comme un couvercle pour éviter qu'il ne sèche.

## 8. CHANGEMENT DE FUT

- 1 - Dévisser le bouton rouge au maximum.
- 2 - Avec le bouton gris, régler la pression (21) autour de 1 bar.
- 3 - Relever la manette (14) pour qu'elle soit en position intermédiaire.
- 4 - Déconnecter le raccord rapide (9) et le fixer sur le robinet (7).
- 5 - Ouvrir le robinet (7).
- 6 - Actionner la manette (14) vers le haut jusqu'à ce que l'élévateur soulève la pompe et le fût à 5 cm du sol. Remettre la manette (14) au milieu.
- 7 - Visser lentement le bouton rouge jusqu'à ce que le plateau se dégage du fût.
- 8 - Actionner la manette (14) vers le haut. La pompe doit se relever et le fût vide doit rester au sol.
- 9 - Pour remettre en service, voir page MISE EN SERVICE.

## 9. ENTRETIEN

### ■ PISTOLET

Suivre les recommandations habituelles pour l'entretien courant du pistolet (voir la notice du pistolet).



## ■ POMPE

Renouveler périodiquement le lubrifiant contenu dans la cuve presse-garniture de la pompe. Il est normal que ce lubrifiant se colore.

Vérifier que la cuve reste propre et la nettoyer régulièrement avec du solvant après avoir vidangé le lubrifiant.

A l'occasion d'un changement de fût

- Contrôler l'état du joint de plateau.
- Nettoyer le dessus et le dessous du plateau suiveur.

## 10. TROUBLES DE FONCTIONNEMENT

DEFAUTS	DIAGNOSTIC	REMEDE
<b>La pompe ne fonctionne pas ou s'arrête.</b>	Alimentation en air. Garnitures du piston hydraulique collées. Valve d'inversion coincée (moteur). Givrage (moteur). Buse bouchée.	Vérifier la pression d'air. Nettoyer ou remplacer. Réparer. Injecter un peu d'huile. Réchauffer. Mettre un peu d'huile. Nettoyer.
<b>La pompe bas en permanence (robinet de purge fermé).</b>	Pas d'amorçage. Manque de produit. Clapet collé.	Augmenter la pression du plateau pousseur.  Nettoyer ou remplacer.
<b>La pompe descend plus vite qu'elle ne monte.</b>	Fuite au clapet d'aspiration.	Nettoyer.
<b>La pompe monte plus vite qu'elle ne descend.</b>	Fuite au clapet de refoulement.	Nettoyer.
<b>La pompe descend très vite jusqu'à mi-course et reprend son mouvement lent.</b>	Pompe mal purgée.  Fuite au clapet d'aspiration.	Ouvrir le robinet de purge ou appuyer sur la gâchette du pistolet jusqu'à ce que le produit sorte sans bulles. Vérifier le clapet d'aspiration.
<b>La pompe fonctionne mais débit irrégulier.</b>	Air dans la chambre. Clapets non étanches. Tige de purge mal serrée. Poussée du plateau-pousseur trop faible.	Vérifier les raccords. Nettoyer. Resserrer. Augmenter la pression.

## 11. REPARATION

### ■ CLAPET D'ASPIRATION

Dévisser le tube d'aspiration (24).

Maintenir la tige de gavage (25).

Dévisser l'écrou (40).

Extraire le siège de gavage (30), le clapet de gavage (29) et l'entretoise (28).

Faire glisser le siège du clapet d'aspiration (18), l'entretoise (20) et le clapet d'aspiration (A).

Nettoyer les pièces, les changer si nécessaire.

### ■ SIEGE DE REFOULEMENT

Dévisser le cylindre (50).

Dévisser la tige de gavage (25).

Enlever le clapet de refoulement (16).

Extraire le siège de refoulement (51).

Nettoyer les pièces, les remonter ou changer l'ensemble cylindre-siège de refoulement.

### ■ GARNITURE SUPERIEURE

Désaccoupler la tige de piston du moteur et le piston (15) de l'hydraulique.

Dévisser la cuve presse-garniture (8).

Tirer le piston (15) vers le haut pour extraire les joints (6) de la garniture supérieure.

Le remontage s'exécute en sens inverse en respectant le sens des joints (6).

Serrer la cuve presse-garniture (8).

**Après remontage, mettre la pompe en service. Arrêter la pompe et décompresser en ouvrant le robinet de purge.**

**Resserrer la cuve presse-garniture (8) pour augmenter l'étanchéité de la garniture supérieure (à l'aide d'une tige métallique de diamètre approprié).**

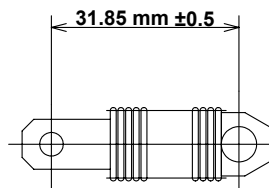
### ■ INVERSEUR MOTEUR

Démonter la cloche (32) en enlevant les vis CHc (33).

Désolidariser l'attache ressort (12) du levier du bloc inverseur (9).

Dévisser le bloc inverseur par les vis (10 et 8).

Remonter le nouvel inverseur en effectuant les opérations en sens inverse.



➡ **ATTENTION :** Cote de montage ressort inverseur "LIBRE"  
Vissage des 2 attaches réparti.