



**SPECIFICATIONS**

**POMPE D'EXTRUSION**

**Modèle 40-300**

*Manuel : 1004 573.047.211*

*Date : 1/04/10 - Annule : 9/02/04*

*Modif. : Mise à jour*

**NOTICE ORIGINALE**

***IMPORTANT : Lire attentivement tous les documents avant le stockage, l'installation ou la mise en service du matériel concerné (à usage strictement professionnel).***

PHOTOS ET ILLUSTRATIONS NON CONTRACTUELLES. MATERIELS SUJETS A MODIFICATION(S) SANS PREAVIS.

**[DOCUMENTATIONS COMPLEMENTAIRES POUR POMPE 40-300](#)**

<b>PIECES DETACHEES :</b>	Ensemble mural	(doc. 573.254.050)
	Hydraulique	(doc. 573.523.040)
	Moteur	(doc. 573.507.040)
	Inverseur	(doc. 573.087.040)

**KREMLIN - REXSON**

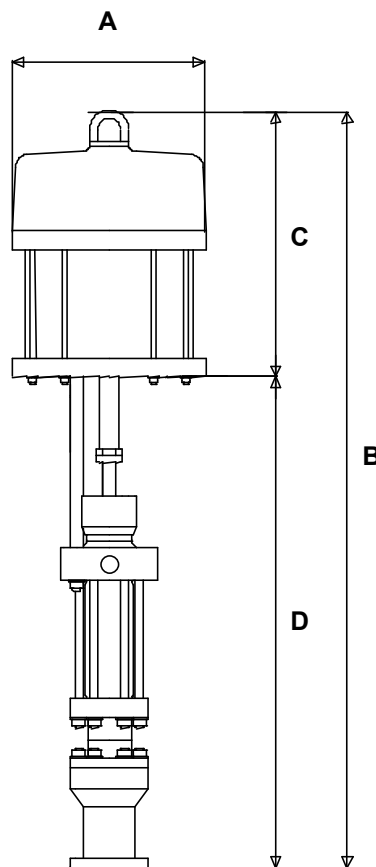
150, avenue de Stalingrad  
93 245 - STAINS CEDEX – France  
☎ : 33 (0)1 49 40 25 25      Fax : 33 (0)1 48 26 07 16

**[www.kremlin-rexson.com](http://www.kremlin-rexson.com)**



## ■ ENCOMBREMENT

Rep.	A	B	C	D
mm	∅ 380	1 420	520	900



## 2. MAINTENANCE



### ATTENTION :

Avant toute intervention sur la pompe, couper l'alimentation en air comprimé, décompresser les circuits en appuyant sur la gâchette du pistolet et en ouvrant la vanne de purge.

**Des protecteurs (capot moteur, protecteur d'accouplement, carters,...) sont mis en place pour une utilisation sûre du matériel.**

**Le fabricant ne peut être tenu pour responsable en cas de dommages corporels ainsi que des pannes et / ou endommagement du matériel résultant de la destruction, de l'occultation ou du retrait total ou partiel des protecteurs.**

### ■ DEMONTAGE DE L'HYDRAULIQUE 300 A PALETTE

- Séparer l'hydraulique du moteur.
- Séparer l'hydraulique du plateau pousseur.
- Dévisser la cuve presse-étoupe (20).
- Retirer les écrous (3) et les tirants (4).

Enlever la bride supérieure (21).

→ Extraire la garniture A.

Pousser le piston (26) vers le bas.

Dévisser l'écrou (41).

→ Extraire le clapet de gavage (39).

Séparer le cylindre (23) de la bride intermédiaire (5).

→ Sortir le piston (26)

→ Extraire la garniture B en dévissant le siège de clapet de refoulement (34).

Dévisser les vis (24) pour séparer la bride intermédiaire (5) de la bride inférieure(15).

→ Retirer le clapet d'aspiration (6), le siège de clapet (14) et les joints (13).

## ■ REMONTAGE

Changer tous les joints plats - Les graisser. Changer tous les joints en papier.

Nettoyer les pièces avec du white spirit ou avec un solvant approprié.

### GARNITURE SUPERIEURE

Graisser les joints chevrons (28 & 29), les monter ainsi que les bagues (27-42-43) dans la bride supérieure (21) **en respectant le sens de montage (voir détail sur dessin)**.

Visser la cuve (20) à la main sans serrage sur la bride supérieure (21).

Introduire le piston (26) dans l'ensemble (21, A, 20) du bas vers le haut.

### GARNITURE INFERIEURE

Monter les joints chevrons (28 et 29), les bagues d'appui (30 et 32) et 1 ou 2 rondelles de calage (33) sur le siège de clapet de refoulement(34), **en respectant le sens de montage (voir détail sur dessin)**.

Positionner l'ensemble ainsi constitué sur le clapet de refoulement (35), serrer cet ensemble par l'écrou de clapet (31).

Visser et serrer le clapet de refoulement (35) dans le piston (26).

Au préalable, il aura été mis de la colle frein filet faible pour éviter le desserrage de l'ensemble.

Graisser les joints (28 et 29) montés sur le clapet de refoulement ainsi que l'intérieur du cylindre (23) afin de ne pas blesser les joints au montage.

Monter la bride intermédiaire (5) sur le cylindre (23). Ne pas oublier de changer les joints de cylindre (22). Fixer l'ensemble au moyen des 6 tirants (4), des rondelles (2) et des écrous (3). Visser les écrous sur les tirants en respectant le couple de serrage de 8 m/kg.

### CLAPET D'ASPIRATION

Visser la tige de gavage (36) dans le clapet de refoulement (35).

Positionner le clapet d'aspiration (6), le siège de clapet (14) et ses 2 joints (13) dans la bride intermédiaire (5).

Monter la bride inférieure (15) sur la bride intermédiaire (5). Maintenir ces 2 pièces avec les 12 vis (24) et les rondelles (25).

Equiper la bride inférieure (15) du joint papier (16) et monter l'ensemble sur la bride d'adaptation (17) avec les 6 vis (19). Ne pas oublier le joint papier (18).

### CLAPET DE GAVAGE

Monter la butée de clapet (37), la rondelle de gavage (38), le clapet de gavage (39) sur la tige de gavage (36). Maintenir ces pièces avec la rondelle (40) et l'écrou (41).

***Attention : après remontage sur le moteur, mettre du lubrifiant dans la cuve, alimenter la pompe en air et monter progressivement en pression jusqu'à la pression maxi pour la mise en place des joints.***

***Après 1/2 heure de marche, décompresser la pompe et resserrer la cuve.***

