



SPECIFICATIONS

POMPES AIRMIX[®]

modèle 08-120 & 08-120 T

modèle 16-120 & 16-120 T

Manuel : 1003 573.037.211

Date : 25/03/10 – Annule : 26/08/08

Modif. : Mise à jour

NOTICE ORIGINALE

IMPORTANT : Lire attentivement tous les documents avant le stockage, l'installation ou la mise en service du matériel concerné (à usage strictement professionnel).

PHOTOS ET ILLUSTRATIONS NON CONTRACTUELLES. MATERIELS SUJETS A MODIFICATION(S) SANS PREAVIS.

DOCUMENTATIONS COMPLEMENTAIRES – PIECES DETACHEES

POMPES	08-120 et 08-120 T	16-120 et 16-120 T
Ensemble mural	Doc. 573.071.050	Doc. 573.069.050
Hydraulique	Doc. 573.049.050	Doc. 573.049.050
Moteur	Doc. 573.045.050	Doc. 573.046.050
Bloc inverseur	Doc. 573.087.040	Doc. 573.087.040
Equipement d'air	Doc. 573.403.050	Doc. 573.403.050

KREMLIN - REXSON

150, avenue de Stalingrad
93 245 - STAINS CEDEX – France
☎ : 33 (0)1 49 40 25 25 Fax : 33 (0)1 48 26 07 16

www.kremlin-rexson.com



SPECIFICATIONS

POMPES AIRMIX® INOX ,
modèle 08-120, 08-120 T, 16-120, 16-120 T

1. CARACTERISTIQUES TECHNIQUES

- Pompe inox à faible encombrement et à grand débit.
- Simple d'emploi et facile d'entretien.

Recommandé pour :

- Alimenter un ou plusieurs pistolets.
- Peintures solvantées ou hydrosolubles de viscosité inférieure à 1 000 mPa/s.

■ POMPE AIRMIX® : 08-120 & 08-120 T

Type moteur 1000-4 ou 1000-4 T
 Type corps de pompe120
 Rapport de pression..... 08/1

Matériaux en contact avec le produit :
 Inox chromé dur, Inox, Carbure, Polyacétal.

Garnitures d'étanchéité :
 Supérieure fixe : PTFE G + Polyfluid
 Inférieure mobile : PEHD

Course moteur.	100 mm
Section moteur.	100 cm ²
Section hydraulique.	12 cm ²
Volume de produit délivré par cycle.	240 cc
Nombre de cycle par litre de produit.	4
Débit (à 30 cycles).	7,2 l
Pression entrée air maximum.	6 bar
Pression produit maximum.	48 bar
Niveau sonore.	76 dBA
Température maxi d'utilisation.	60°C
Poids (pompe murale)	27 kg

■ POMPE AIRMIX® : 16-120 & 16-120 T

Type moteur 2000-4 ou 2000-4 T
 Type corps de pompe120
 Rapport de pression..... 16/1

Matériaux en contact avec le produit :
 Inox chromé dur, Inox, Carbure, Polyacétal.

Garnitures d'étanchéité :
 Supérieure fixe : PTFE G + Polyfluid
 Inférieure mobile : PEHD

Course moteur.	100 mm
Section moteur.	200 cm ²
Section hydraulique.	12 cm ²
Volume de produit délivré par cycle.	240 cc
Nombre de cycle par litre de produit.	4
Débit (à 30 cycles).	7,2 l
Pression entrée air maximum.	6 bar
Pression produit maximum.	96 bar
Niveau sonore.	76 dBA
Température maxi d'utilisation.	60°C
Poids (pompe murale)	27 kg

■ RACCORDEMENTS

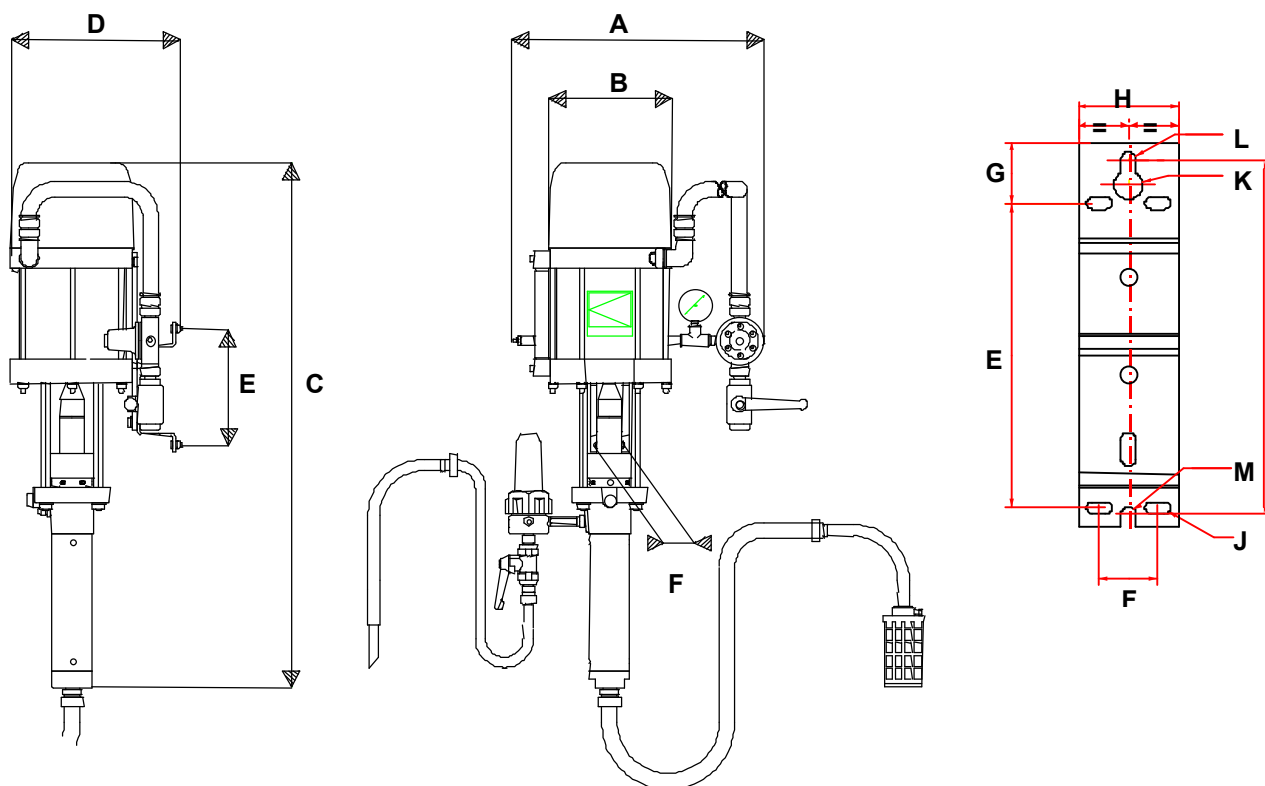
		Pompe nue	Pompe équipée
Air	Arrivée	Moteur standard : Femelle 3/8 NPS Moteur turbo : Male 3/4 NPS	Femelle 3/4 BSP (vanne – équipement d'air)
Produit	Arrivée	Femelle 1" BSP	Male 26x125
	Sortie	Femelle 1/2 NPS	Male 1/2 JIC (sortie du filtre)

■ TUYAUX DE RACCORDEMENTS

- Tuyau d'alimentation en air de la pompe (Ø mini pour une longueur de 5m) : Ø 16 mm
 Tuyau produit AIRMIX® (entre sortie produit de la pompe et pistolet) : Ø 4,8 mm int.
 Tuyau d'air (entre détendeur "AIR PISTOLET" et pistolet) : Ø 7 mm int.
 Pour circulating : Tuyau produit HP (à la sortie produit de la pompe) : Ø 9,52 mm int. minimum

■ ENCOMBREMENT

Rep.	mm	Rep.	mm	Rep.	mm	Rep.	mm	Rep.	mm	Rep.	mm
A	400	B	220	C	840	D	270	E	182	F	35
G	36,5	H	60	I	211,5	J	Ø 7x15	K	Ø 17	L	Ø 9
M	Ø 9										



2. MAINTENANCE



ATTENTION :

Avant toute intervention sur la pompe, couper l'alimentation en air comprimé et décompresser les circuits en appuyant sur la gâchette du pistolet.

**La pompe est soumise à la directive ATEX et ne doit en aucun cas être modifiée.
Le non-respect de cette préconisation ne saurait engager notre responsabilité.**

**Des protecteurs (capot moteur, protecteur d'accouplement, carters,...) sont mis en place pour une utilisation sûre du matériel.
Le fabricant ne peut être tenu pour responsable en cas de dommages corporels ainsi que des pannes et / ou endommagement du matériel résultant de la destruction, de l'occultation ou du retrait total ou partiel des protecteurs.**

■ CLAPET D'ASPIRATION (VOIR DOC. 573.049.050)

Dévisser le clapet d'aspiration (16). (Si le cylindre (2) reste solidaire du clapet d'aspiration, dévisser l'ensemble, puis maintenir le cylindre (2) à l'aide d'une broche passée dans les trous du cylindre prévus à cet effet).

La bille (17) tient sur le clapet (16) à l'aide du jonc circulaire (18).

Nettoyer les pièces.

Remonter le clapet d'aspiration (16) et le joint (19) en changeant les pièces si nécessaire.

■ CYLINDRE

Le cylindre (2) est percé d'un trou à chaque extrémité pour faciliter le démontage.

En fonction de la pièce qui se dévisse en premier, passer une broche dans l'un de ces trous pour dévisser l'autre partie.

Au remontage, ne pas oublier les 2 joints (19).

■ CLAPET DE REFOULEMENT ET GARNITURE MOBILE

Dévisser le cylindre (2) et le tirer vers le bas.

Dévisser le clapet de refoulement (6) en maintenant le piston (3).

Extraire la bille (8) et la garniture mobile (joint coupelle rep.7).

Nettoyer les pièces et les remonter en changeant les joints si nécessaire.

■ GARNITURE SUPERIEURE

Désaccoupler la tige de piston du moteur et le piston (3) de l'hydraulique.

Dévisser la cuve presse-garniture (4) à l'aide de la clé livrée avec la pompe.

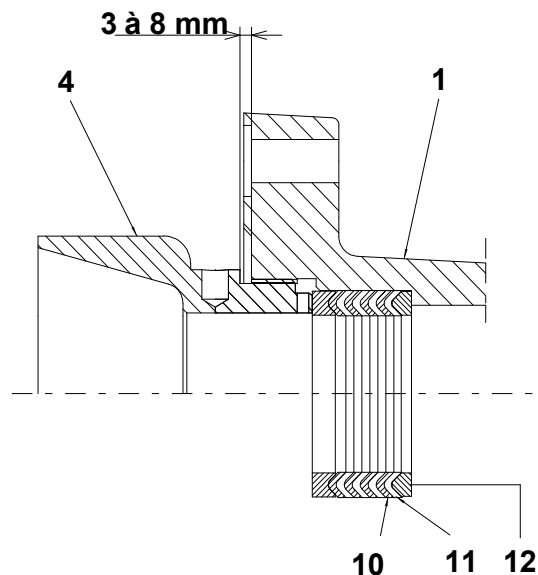
Démonter le cylindre (2) et tirer le piston (3) vers le bas. Extraire les joints (10 et 11) de la garniture supérieure (9).

Remonter les joints (10 et 11) **en respectant le sens, l'ordre et la cote de montage. Sur la rondelle d'appui (12), il est impératif de monter un joint (11), puis un joint (10) suivant le dessin ci-contre.**

Serrer la cuve presse-garniture (4) sur la bride supérieure (1).

Après remontage, remplir la pompe de solvant et augmenter la pression au maximum. Arrêter la pompe et décompresser en ouvrant le robinet de purge.

Resserrer la cuve presse-garniture (4) à l'aide de la clé pour être conforme au dessin ci-contre.



■ INVERSEUR MOTEUR (VOIR DOC. 573.045.050 OU DOC. 573.046.050)

Des protecteurs (capot moteur, protecteur d'accouplement, carters,...) sont mis en place pour une utilisation sûre du matériel.

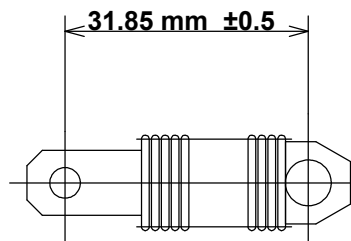
Le fabricant ne peut être tenu pour responsable en cas de dommages corporels ainsi que des pannes et / ou endommagement du matériel résultant de la destruction, de l'occultation ou du retrait total ou partiel des protecteurs.

Démonter le capot moteur (32) en enlevant les 3 vis CHc (33).

Désolidariser l'attache ressort (12) du levier du bloc inverseur (9).

Dévisser le bloc inverseur par les vis (10 et 8).

Remonter le nouvel inverseur en effectuant les opérations en sens inverse.

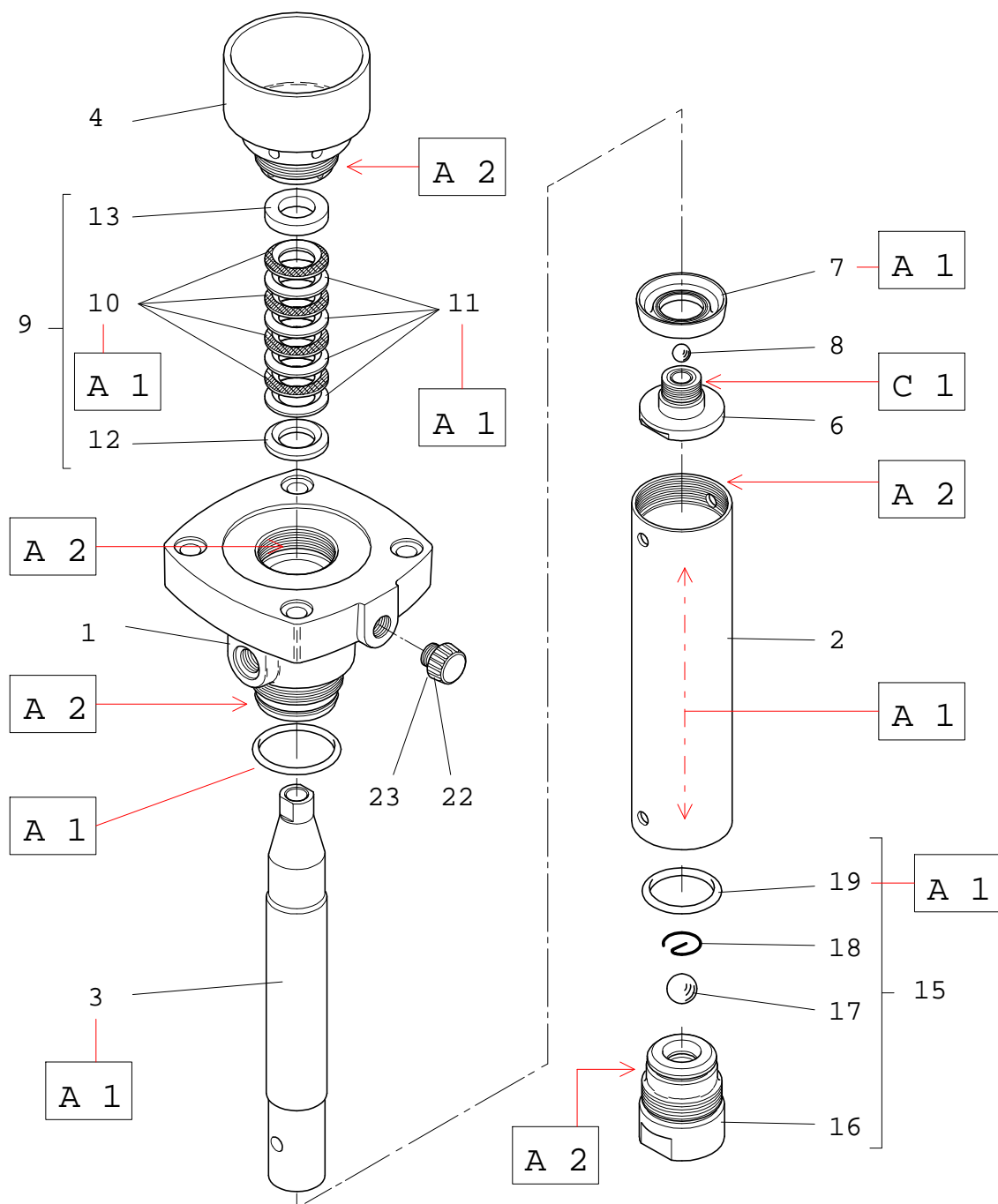


**ATTENTION : Cote de montage ressort inverseur "LIBRE"
Vissage des 2 attaches réparti.**

Avant chaque remontage :

- Nettoyer les pièces avec le solvant de nettoyage approprié.
- Monter des joints neufs si nécessaire, après les avoir graissés avec de la graisse PTFE.
- Mettre de la graisse sur le piston et à l'intérieur du cylindre, pour ne pas abîmer les joints.
- Monter des pièces neuves si nécessaire.

■ INSTRUCTIONS DE MONTAGE



Repère	Instruction	Désignation	Référence
A1	Graisse PTFE	Tube de graisse "TECHNILUB" (10 ml)	560.440.101
A2	Graisse graphitée	Boîte de graisse graphitée (1kg)	560.420.005
C1	Colle Anaerobie Tube Etanche au PTFE	Loctite 577	