



TECHNISCHE DATEN

AIRLESS ® PUMPE

Modell 65-130 Standard

Bedienungsanleitung : 0809 573.019.213

Datum : 25/09/08 – Annulliert : 14/04/03

Änderung : Aktualisierung

WEITERE BEDIENUNGSANLEITUNGEN FÜR PUMPE, MODELL 65-130 STANDARD

ERSATZTEILLISTEN :	Wandanlage	(Dok. 573.252.050)
	Luftmotor	(Dok. 573.251.050)
	Hydraulikteil	(Dok. 573.222.050)
	Umsteuerblock	(Dok. 573.087.040)

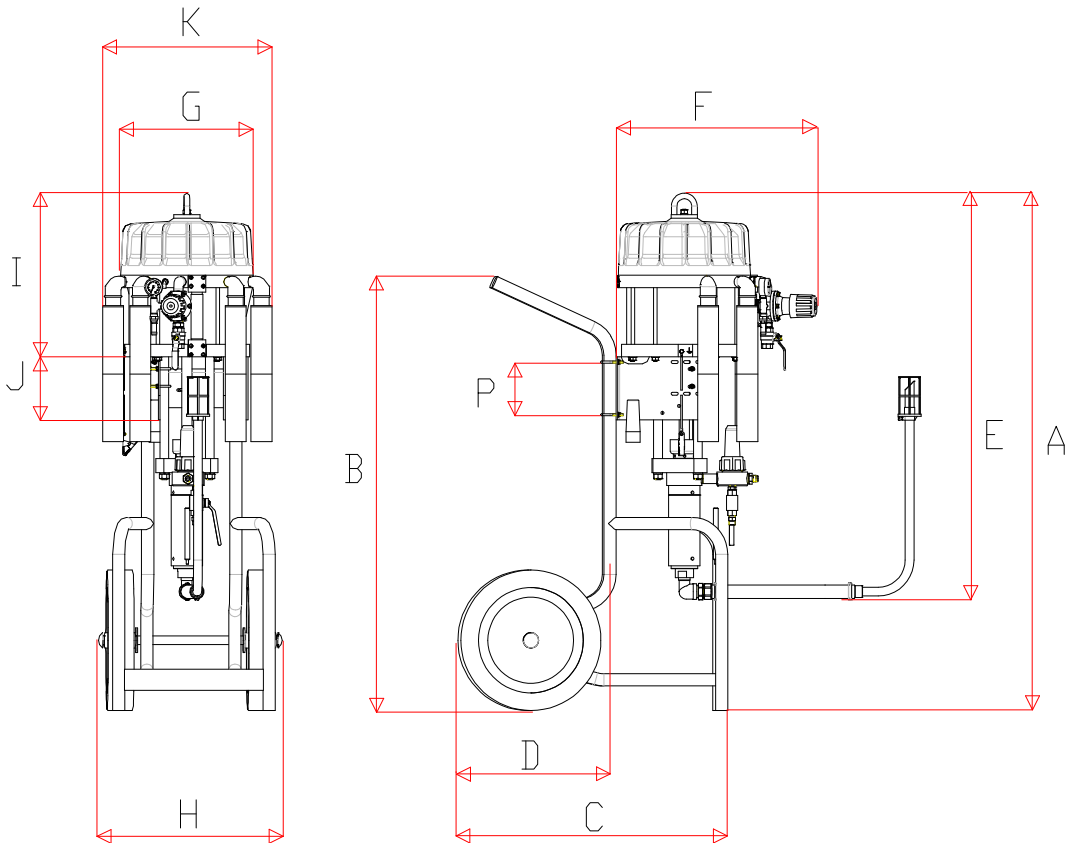
EXEL Lackier- und Beschichtungssysteme GmbH - Moselstr. 19 - D-41464 Neuss

Tel. (0 21 31) 3 69 22 00 · Fax (0 21 31) 3 69 22 22

Internet: www.Exel-GmbH.Com · E-Mail: Info@Exel-GmbH.com

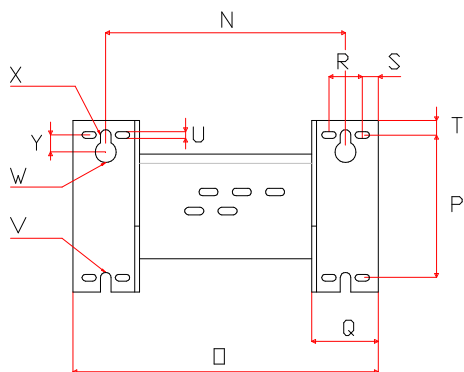
■ **ABMESSUNGEN**

Pos.	mm	Pos.	mm	Pos.	mm	Pos.	mm	Pos.	mm	Pos.	mm
A	1480	B	1165	C	725	D	390	E	1160	F	575
G	∅ 380	H	530	I	470	J	180	K	485	L	288
M	107,5	N	251	O	321	P	150	Q	70	R	35
S	17	T	15	U	7x15	V	∅ 11	W	∅ 22	X	∅ 11
Y	18										

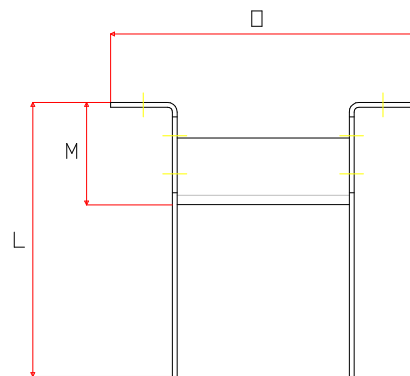


Pumpenwandhalterung

Vorderansicht



Oberansicht



2. REPARATURANLEITUNG



VORSICHT :

Vor jedem Eingriff an der Pumpe muss die Druckluftversorgung abgesperrt und durch Abziehen der Pistole die Anlage druckentlastet werden.

■ AUSTAUSCH DES HYDRAULIKTEILS ODER DES LUFTMOTORS (SIEHE DOK. 573.252.050)

Den Luftmotor in die höchste Position fahren und danach die Druckluftversorgung absperrern und die Anlage druckentlasten.

Den gesamten Zubehör der Pumpe ausmontieren (Schläuche, Filter)

Die Pumpe von ihrem Fahrgestell nehmen, anschließend von ihrer Halterung lösen, indem die Muttern, die die Schellen halten, abgeschraubt werden.

Die Pumpe auf die Werkbank legen (die Pumpe ist mit einem Hebering ausgestattet).

Die 3 Muttern (4), die die 3 Bolzen (3) halten, entfernen.

Motor und Hydraulikteil entkuppeln, indem die Kupplungsstange des Motors vom Kolben des Motors getrennt wird. (Die Kupplungsstange festhalten und den Kolben mit Hilfe eines Schlüssels abschrauben).

Wechsel des Hydraulikteils :

Die Schutzfeder über den Kolben des neuen Hydraulikteils setzen, den Motor und das Hydraulikteil, sowie die Bolzen und die Muttern verkuppeln.

Die Pumpe auf die Wandhalterung schrauben.

Wechsel des Luftmotors :

Die Luftzufuhrausrüstung des alten Motors ausbauen und auf den neuen aufbauen.

Den neuen Motor und das Hydraulikteil (wie zuvor) verbinden.

Die Pumpe auf ihre Wandhalterung schrauben.

■ SAUGVENTIL (SIEHE DOK. 573.222.050)

Das Saugventil (16) abschrauben. (Will sich der Zylinder (2) nicht vom Saugventil trennen, so schraubt man das Ganze ab und hält dann den Zylinder mit Hilfe eines Stiftes, den man in die dazu vorgesehenen Löcher des Zylinders steckt, dagegen.)

Die Kugel (17) wird im Ventil (16) durch einen Sicherungsring (18) gehalten. Teile reinigen.

Saugventil (16) und Dichtung (19) wieder montieren. Wenn nötig, ersetzen.

■ ZYLINDER (SIEHE DOK. 573.222.050)

An jedem Ende des Zylinders (2) befindet sich ein Loch, um den Ausbau zu erleichtern.

Je nach erst entschaubtem Teil, einen Stift in eines der Löcher einführen, um den anderen Teil abzuschrauben ;

Beim Wiedereinbau nicht die Dichtringe (19 und 24) vergessen. Das Zylinderinnere schmieren, um die mobile Packung nicht zu verletzen.

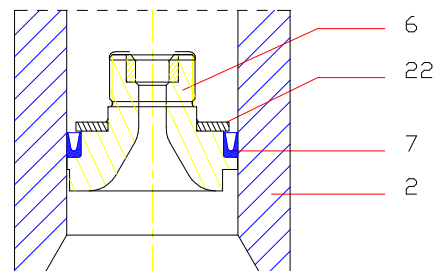
■ DRUCKVENTIL UND KOLBENMANSCHETTE (MOBILE PACKUNG) (SIEHE DOK. 573.222.050)

Materialzylinder (2) abschrauben und nach unten ziehen.

Das Druckventil (6) herausschrauben, dabei am Kolben (3) gegenhalten.

Druckkugel (8), Stützring (22) und Kolbenmanschette (7) herausnehmen.

Alle Teile reinigen und wieder montieren. Falls notwendig, die Dichtringe erneuern. **Achten Sie auf den richtigen Einbau der Kolbenmanschette.**

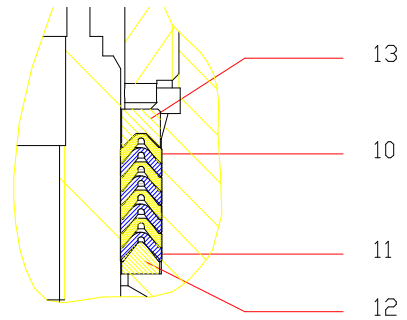


■ OBERE PACKUNG (SIEHE DOK. 573.222.050)

Die Kupplungsstange des Motors vom Kolben (3) des Hydraulikteiles trennen.

Spülmitteltasse (4) mit Hilfe des der Pumpe beigefügten Schlüssels abschrauben.

Zylinder (2) ausbauen und Materialkolben (3) nach unten ziehen. Die obere Packung (9) nach oben schieben und die Dichtungsringe (10 und 11) entnehmen.



Wiedereinbau

Die Dichtungsringe (10 und 11), sowie den Spannring (13), auf den Stützring (12), in Beachtung der **Richtung und der Reihenfolge**, einbauen.

Wichtig, einen Ring (11), danach den nächsten Ring (10), montieren, gemäß nebenstehendem Schema (der erste Ring, der in Berührung mit dem Material ist, muss der härteste Ring sein).

Diesen so erhaltenen Aufbau auf die Flamme (32) setzen – (Flamme = kegelförmiges Werkzeug, das mit Hydraulikteil geliefert wird).

Den Kolben (3) in den Flansch (1) von unten nach oben einführen.

Die mit den Dichtringen versehene Flamme auf den oberen Teil des Kolbens stellen.

Alle Dichtringe auf den Kolben schieben. Die Flamme verhindert Beschädigungen der Dichtringe während deren Montage.

Die Flamme wegnehmen.

Alle Dichtringe (die immer noch auf dem Kolben sitzen) in den oberen Flansch (1) setzen.

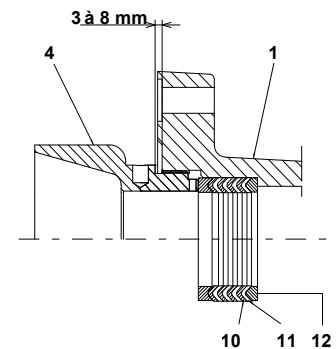
Den Kolben gehalten, damit er nicht nach unten rutscht.

Die Spülmitteltasse (4) von Hand, ohne festzuschrauben, auf den oberen Flansch (1) schrauben.

Nach dem Zusammenbau, die Pumpe mit Verdünnung füllen und langsam den Druck bis zum Höchstdruck erhöhen → Einsetzen der Dichtungsringe.

Nach einer halben Stunde Betrieb, die Pumpe stoppen und durch Öffnen des Entleerungshahnes druckentlasten.

Die Spülmitteltasse (4) mit Hilfe des mit der Pumpe gelieferten Schlüssels nachziehen, um dem nebenstehenden Schema zu entsprechen. Maße der Montage einhalten.



■ UMSTEUERBLOCK DES LUFTMOTORS (SIEHE DOK. 573.251.050)

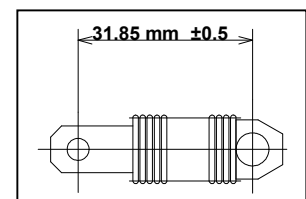
Die Mutter (4) und dann die Luftmotorhaube (6) abschrauben.

Federhalterung (27) vom Steuerhebel (9) ziehen.

Den Umsteuerblock durch die Schrauben (28) abschrauben.

Den neuen Block durch die umgekehrten Operationen wieder montieren.

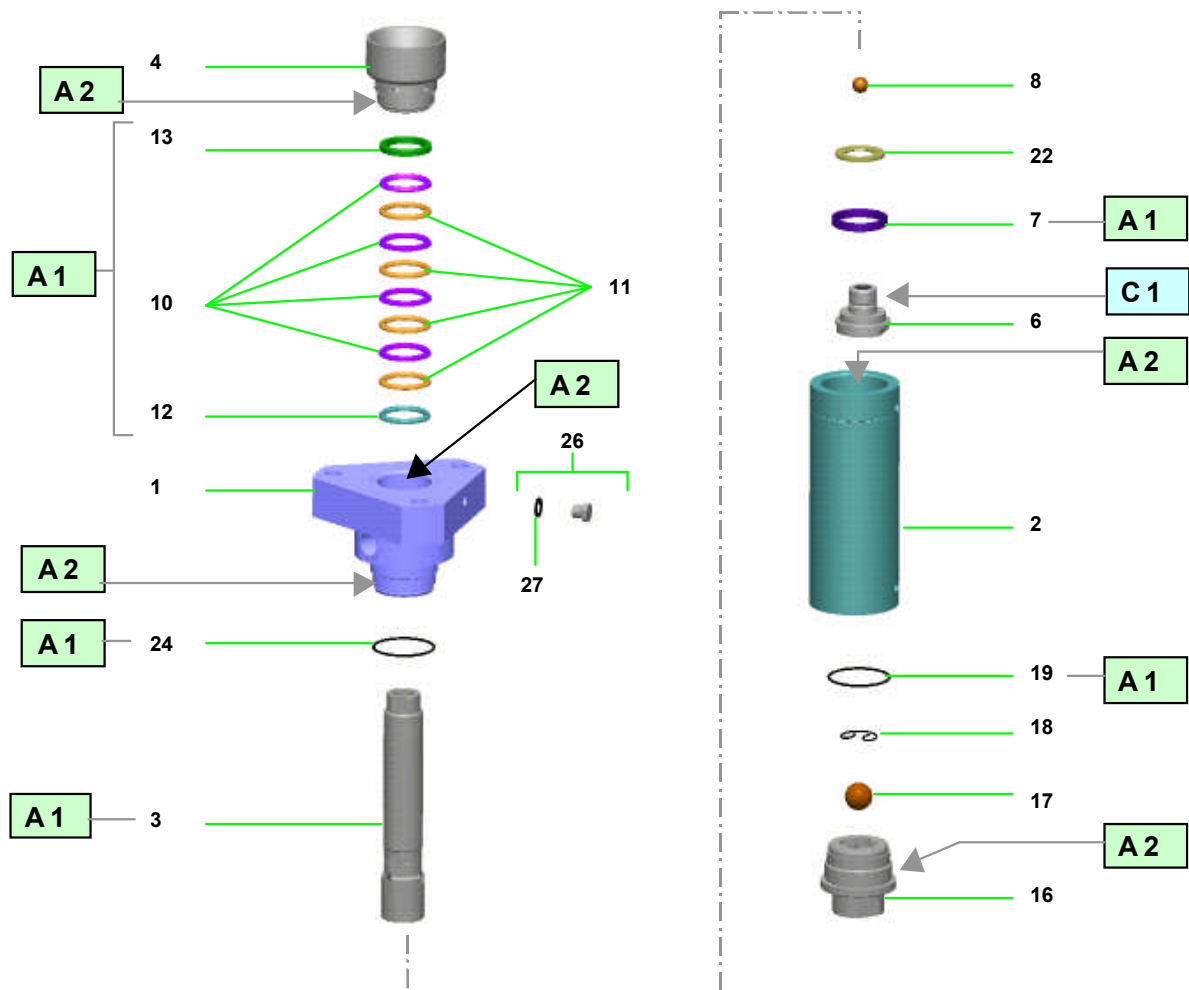
➔ **Achtung:** Maße der Montage bei freier Feder.
Die Anzahl der Federwindungen muß auf beiden Federhalterungen identisch sein



Bevor Sie alle Teile wieder zusammen schrauben, beachten Sie bitte:

- Reinigen Sie alle Teile mit einem geeigneten Lösungsmittel.
- Falls notwendig, neue Dichtungen einsetzen, nachdem sie mit PTFE-Fett eingeschmiert worden sind.
- Kolben und Zylinderinneres einfetten, um die Dichtringe nicht zu verletzen.
- Falls notwendig, installieren Sie neue Teile.

■ MONTAGE - HINWEISE



Pos.	Montage-Hinweis	Bezeichnung	Artikel-Nr.
A1	PTFE-Fett	Tube "TECHNILUB" Fett (10 ml)	560.440.101
A2	Graphit-Fett	Topf Graphit-Fett (1 kg)	560.420.005
C1	Anaerobie-Kleber, dichte Tube aus PTFE	Loctite 577	